

2/2 - Potni magnetni ventil - neposredno krmiljen Serija 21L



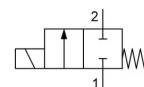
21L1



21L1-RL



21L2



normalno zaprt brez napajanja

Konstrukcija	2/2-potni elektromagnetni ventil z elastičnim tesnjenjem, neposredno krmiljen, normalno zaprt brez napajanja
Priključek	G1/8"...G1/4" po ISO228/1
Materiali	Telo in Vodilna cev Nerjavno jeklo 1.4401, Notranji deli Nerjavno jeklo 1.4401 oziroma 1.4106, Tesnilo FKM ali PTFE, Pozlačen kratkostični obroček
Način pritrditve	Vgradnja v tog cevovodni sistem
Položaj vgradnje	poljubno
Področje uporabe	plinasti in tekoči mediji, ki ne napadajo uporabljenih materialov
Viskoznost	maks. 53mm ² /s (cst)
Preklopni čas	10...30ms
Frekvenca preklapljanja	maks. 1500/min
Temperatura medija	odvisno od tesnilnega materiala in Magnetna tuljava
Temperatura okolice	glej tabelo "Magnetne tuljave"

Električni podatki:

Tip tuljave	Tip BDA, širina konektorja 32mm (Standardna tuljava) Tip BDV, širina konektorja 32mm (Tuljava za vlažno okolje) Tip GDH/GDV, širina konektorja 32mm (Tuljava za višje tlake, Tuljava za vlažno okolje)
Električni priključek	Vtičnica naprave po EN175301-803-oblika A (glejte lasten podatkovni list)
Vrsta napetosti	Izmenska in enosmerna napetost
Standardna napetost	230V/50-60Hz, 24V/50-60Hz, 24VDC
Posebne napetosti	12...380V/50Hz ali 60Hz, 12...220VDC
Dovoljeno nihanje napetosti	AC +10%/-15% DC +10%/-5%
Poraba moči	glej tabelo "Poraba moči magnetnih tuljav"
Delovni cikel	100 % delovni cikel (neprekinjeno obratovanje)
Stopnja zaščite	IP65 po EN 60529 pri pravilno montirani napravi vtičnici (zaščita pred vdorom prahu in brizgajočo vodo)
Navodilo za uporabo	Pri naročilu navedite napetost in vrsto toka. Vedno priporočamo predvgradnjo lovilnika nečistoč, da pri onesnaženju medija ne pride do motenj delovanja.. Ti ventili se lahko uporabljajo tudi za grobi vakuum. Največji nazivni tlak ohlajša je lahko 40bar. Največji preklopni tlak je diferenčni tlak med vhomom in izhodom ventila.. Pri enosmerni napetosti veljajo navedene vrednosti diferenčnega tlaka za temperaturo medija maks. 80°C in temperaturo okolice 40°C. Pri višjih temperaturah medija se dovoljeni diferenčni tlak zmanjša za 0,4% na °Celsius.



Tipski ključ

	21L	1	K1	V	25	-	RL	-	BDA	-	230V/50-60Hz
	G1/8"	1									
Priključek	G1/4"	2									
Funkcija	normalno zaprt brez napajanja		K1								
	PTFE			T							
Tesnilo	FKM			V							
	2,5mm				25						
	3,0mm				30						
Nazivni premer	5,5mm				55						
	brez (Pustite prazno)										
Regulacija pretoka	s stransko regulacijo pretoka						RL				
	BDA Standardna tuljava - Odobritev CE								BDA		
	BDV Tuljava za vlažno okolje - Odobritev CE-CSA-UL-VDE								BDV		
	GDV Tuljava za višje tlake - Tuljava za vlažno okolje - Odobritev CE-CSA-UL-VDE								GDV		
Tuljava	GDH Tuljava za višje tlake - Tuljava za vlažno okolje - Odobritev CE								GDH		
	230V/50-60Hz									230V/50-60Hz	
	24V/50-60Hz									24V/50-60Hz	
	24VDC									24VDC	
	12...380V/50Hz ali 60Hz										
Napetost	12...220VDC										

Možnosti uporabe posameznih tesnilnih materialov

Material	Temperatura medija	Primeri uporabe
FKM	-10...140°C	Voda, Zrak, Olja, bencin, Dizel, rahlo agresivni plini in tekočine
PTFE	-40...180°C	agresivni mediji

Dovoljeni diferenčni tlaki v bar in Kv-vrednost

tesnilo sedeža	Nazivni premer DN[mm]	normalno zaprt brez napajanja NC				Kv-vrednost [m³/h Voda]
		Tuljava BD.		Tuljava GD.		
		AC	DC	AC	DC	
V, T	2,5	14	9	30	25	0,19
V, T	3	10	6	25	20	0,24
V	5,5	3,5	1	10	5	0,54
T	5,5	3,5	1	7	5	0,54

Magnetne tuljave

Tip	Stopnja zaščite	Vložek	Temperatura okolice	Odobritve
BDA	IP65	Temperatura medija do maks. 120°C	-10...+40°C	CE
BDV	IP65	Temperatura medija do maks. 160°C, visoka zračna vlaga	-20...+60°C	CE-CSA-UL-VDE
GDV	IP65	Temperatura medija do maks. 180°C, visoka zračna vlaga	-20...+60°C	CE-CSA-UL-VDE
GDH	IP65	Temperatura medija do maks. 180°C, visoka zračna vlaga	-20...+40°C	CE

Različica 11

137883 / Ustvarjeno 2026/23 SL

IZDELANO V EVROPI

+386 51 253 255

slovenia@stasto.eu

© STASTO AVTOMATIKA d.o.o.

www.stasto.si

Odpri serijo na spletu

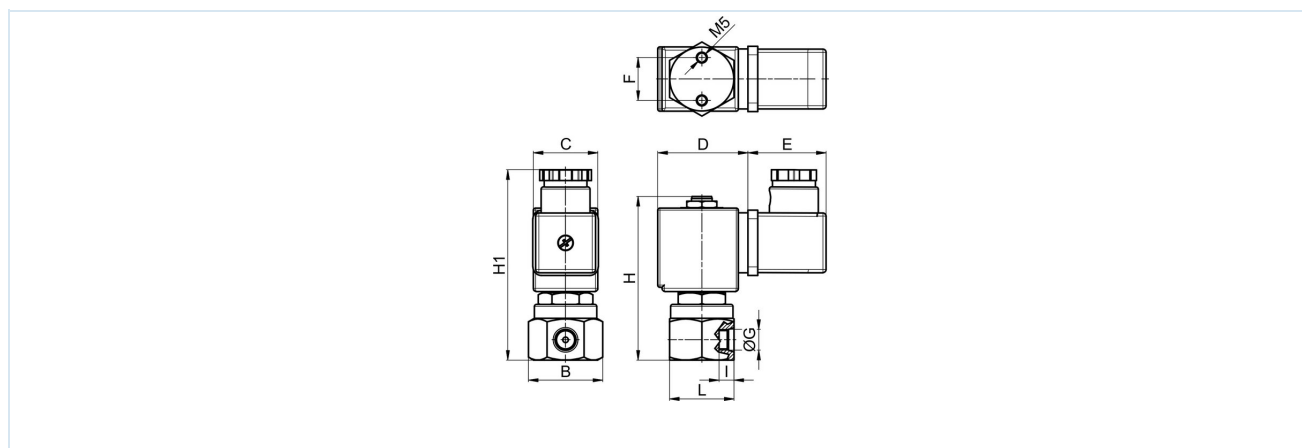
Stran 2 / 4



Poraba moči magnetnih tuljav

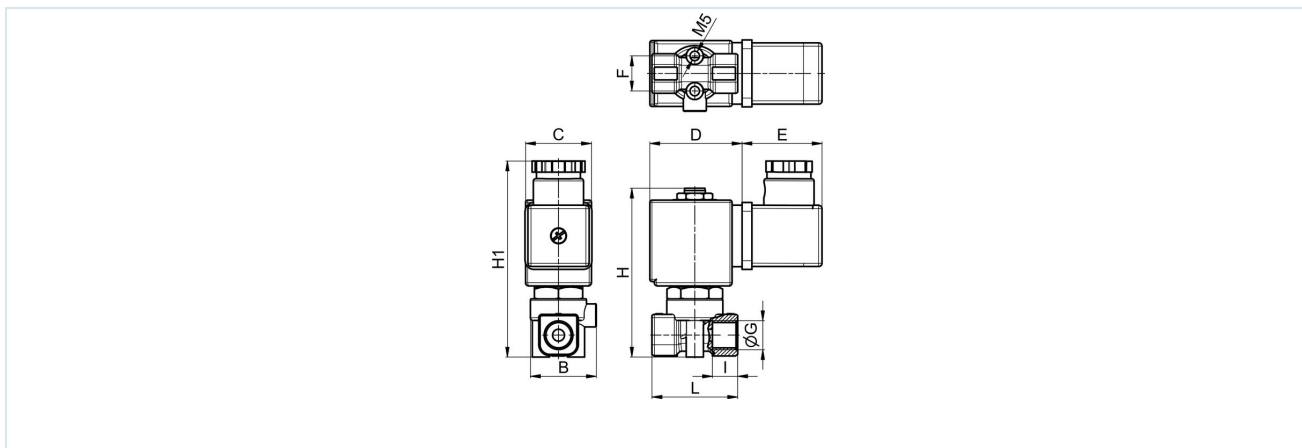
Napetost	Zatezna moč (Izmenični tok) VA	Zadrževalna moč (Izmenični tok) VA	Zadrževalna moč (enosmerni tok) obratovalno topel W	Tip
220-230V/50-60Hz	25	14,5	-	BDA08223DS
24V/50-60Hz	25	14,5	-	BDA08024DS
24VDC	-	-	8	BDA08024CS
380V/50-60Hz	25	14,5	-	BDA08380DS
115V/60Hz	25	14,5	-	BDA08115BS
110V/50-60Hz	25	14,5	-	BDA08110DS
48V/50Hz	25	14,5	-	BDA08048AS
42V/50Hz	25	14,5	-	BDA08042AS
110VDC	-	-	8	BDA08110CS
12VDC	-	-	8	BDA08012CS
230V/50Hz 240V/60Hz	25	16	-	BDV08230AY
24V/50-60Hz	25	17	-	BDV08024DY
24VDC	-	-	11	BDV08024CY
110V/50Hz 120V/60Hz	25	15	-	BDV08110AY
12VDC	-	-	14	GDH14012CS
48VDC	-	-	14	GDH14048CS
220VDC	-	-	14	GDH14220CS
230V/50Hz 240V/60Hz	43	27	-	GDV14230AY
24V/50-60Hz	43	26	-	GDV14024DY
24VDC	-	-	14	GDV14024CY
110V/50Hz 120V/60Hz	43	23	-	GDV14110AY

Dimenzije



Priključek G	B	C	D	E	F	H	H1	I	L	Teža [pribl. kg]	Tuljava	Tip
G1/8"	35	30	42	36	20	76	90	7	30	0,32	BD.	21L1K1.25
G1/8"	35	52	55	36	20	76	90	7	30	0,65	GD.	21L1K1.25
G1/8"	35	30	42	36	20	76	90	7	30	0,32	BD.	21L1K1.30-RL
G1/8"	35	52	55	36	20	76	90	7	30	0,65	GD.	21L1K1.30-RL





Priključek G	B	C	D	E	F	H	H1	I	L	Teža [pribl. kg]	Tuljava	Tip
G1/4"	28	30	42	36	16	78	92	7	39	0,32	BD.	21L2K1.55
G1/4"	28	52	55	36	16	78	92	7	39	0,65	GD.	21L2K1.55

Slike niso zavezujoče
Pridržujemo si pravico do sprememb konstrukcije, mer in materialov

Armature / Magnetni ventili za tekočine in pline / 2/2-potni magnetni ventili - direktno krmiljeni / 2/2-potni magnetni ventili serija 21L

