

2/2Cestný elektromagnetický ventil - přímo ovládaný Série 21L



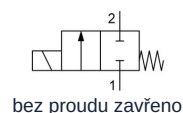
21L1



21L1-RL



21L2



Konstrukční provedení	2/2cestný elektromagnetický ventil s elastickým těsněním, přímo ovládaný, bez proudu zavřeno
Připojení	G1/8"…G1/4" podle ISO228/1
Materiály	Těleso a Vodicí trubka Nerezová ocel 1.4401, Vnitřní díly Nerezová ocel 1.4401 resp. 1.4106, Těsnění FKM nebo PTFE, Pozlacený zkratovací kroužek
Způsob upevnění	Montáž do pevného potrubního systému
Montážní poloha	libovolně
Oblast použití	plynná a kapalná média, která nenapadají použité materiály
Viskozita	max. 53mm ² /s (cst)
Doba spínání	10…30ms
Spínací frekvence	max. 1500/min
Teplota média	v závislosti na těsnicím materiálu a Magnetická cívka
Teplota okolí	viz tabulka „Magnetické cívky“

Elektrické údaje:	
Typ cívky	Typ BDA, šířka konektoru 32mm (Standardní cívka) Typ BDV, šířka konektoru 32mm (Cívka pro vlhké prostředí) Typ GDH/GDV, šířka konektoru 32mm (Cívka pro vyšší tlaky, Cívka pro vlhké prostředí)
Elektrické připojení	Přístrojová zásuvka podle EN175301-803-Form A (viz vlastní datový list)
Druh napětí	Střídavé a stejnosměrné napětí
Standardní napětí	230V/50-60Hz, 24V/50-60Hz, 24VDC
Speciální napětí	12…380V/50Hz nebo 60Hz, 12…220VDC
Přípustné kolísání napětí	AC +10%/–15% DC +10%/–5%
Příkon	viz tabulka „Příkon magnetických cívek“
Doba sepnutí	100% doba sepnutí (trvalý provoz)
Stupeň krytí	IP65 podle EN 60529 při správně namontované přístrojové zásuvce (ochrana proti vniknutí prachu a tryskající vodě)
Pokyn k použití	Při objednávce uveďte prosím napětí a druh proudu. Vždy doporučujeme předřadit filtr nečistot, aby při znečištění média nedocházelo k poruchám funkce.. Tyto ventily lze použít také pro hrubé vakuum. Maximální jmenovitý tlak tělesa může být 40bar. Maximální spínatelný tlak je diferenční tlak mezi vstupem a výstupem ventilu. Při stejnosměrném napětí platí uvedené hodnoty diferenčního tlaku pro teplotu média max. 80°C a teplotu okolí 40°C. Při vyšších teplotách média klesá přípustný diferenční tlak o 0,4 % na °Celsius.



Typový klíč

	21L	1	K1	V	25	-	RL	-	BDA	-	230V/50-60Hz
	G1/8"	1									
Připojení	G1/4"	2									
Funkce	bez proudu zavřeno		K1								
	PTFE			T							
Těsnění	FKM			V							
	2,5mm				25						
	3,0mm				30						
Jmenovitá světlost	5,5mm				55						
	bez (Nechat prázdné)										
Regulace průtoku	s boční regulací průtoku						RL				
	BDA Standardní cívka - Schválení CE								BDA		
	BDV Cívka pro vlhké prostředí - Schválení CE-CSA-UL-VDE								BDV		
	GDV Cívka pro vyšší tlaky - Cívka pro vlhké prostředí - Schválení CE-CSA-UL-VDE								GDV		
Cívka	GDH Cívka pro vyšší tlaky - Cívka pro vlhké prostředí - Schválení CE								GDH		
	230V/50-60Hz									230V/50-60Hz	
	24V/50-60Hz									24V/50-60Hz	
	24VDC									24VDC	
	12...380V/50Hz nebo 60Hz										
Napětí	12...220VDC										

Možnosti použití jednotlivých těsnících materiálů

Materiál	Teplota média	Příklady použití
FKM	-10...140°C	Voda, Vzduch, Oleje, Benzín, Nafta, lehce agresivní plyny a kapaliny
PTFE	-40...180°C	agresivní média

Přípustné diferenční tlaky v bar a Hodnota Kv

Sedlové těsnění	Jmenovitá světlost DN[mm]	bez proudu zavřeno NC				Hodnota Kv [m³/h Voda]
		Cívka BD.		Cívka GD.		
		AC	DC	AC	DC	
V, T	2,5	14	9	30	25	0,19
V, T	3	10	6	25	20	0,24
V	5,5	3,5	1	10	5	0,54
T	5,5	3,5	1	7	5	0,54

Magnetické cívky

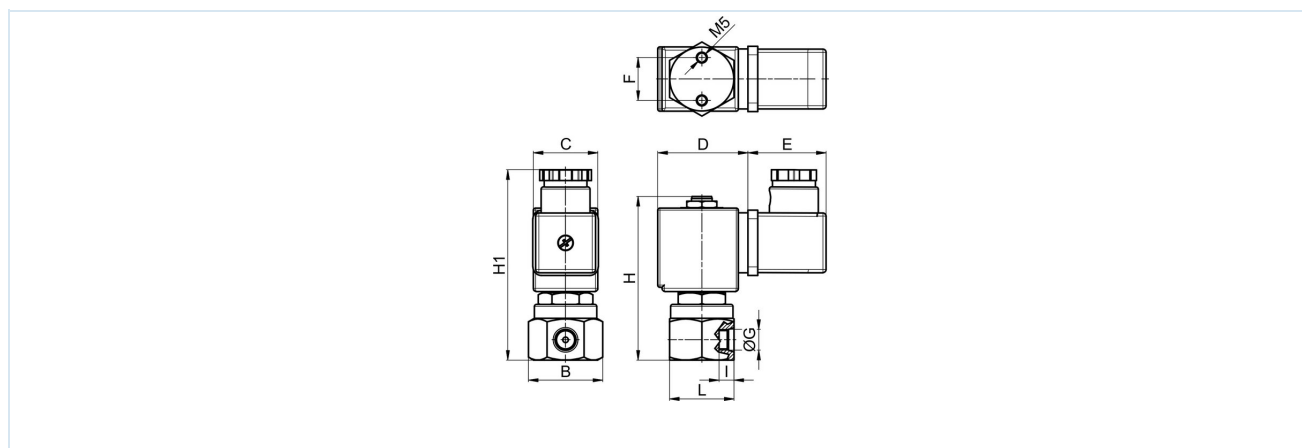
Typ	Stupeň krytí	Vložka	Teplota okolí	Schválení
BDA	IP65	Teplota média do max. 120°C	-10...+40°C	CE
BDV	IP65	Teplota média až max. 160°C, vysoká vlhkost vzduchu	-20...+60°C	CE-CSA-UL-VDE
GDV	IP65	Teplota média až max. 180°C, vysoká vlhkost vzduchu	-20...+60°C	CE-CSA-UL-VDE
GDH	IP65	Teplota média až max. 180°C, vysoká vlhkost vzduchu	-20...+40°C	CE



Příkony magnetických cívek

Napětí	Utahovací výkon (Střídavý proud) VA	Přidrzná síla (Střídavý proud) VA	Přidrzná síla (Stejnoseměrný proud) provozní teplota W	Typ
220-230V/50-60Hz	25	14,5	-	BDA08223DS
24V/50-60Hz	25	14,5	-	BDA08024DS
24VDC	-	-	8	BDA08024CS
380V/50-60Hz	25	14,5	-	BDA08380DS
115V/60Hz	25	14,5	-	BDA08115BS
110V/50-60Hz	25	14,5	-	BDA08110DS
48V/50Hz	25	14,5	-	BDA08048AS
42V/50Hz	25	14,5	-	BDA08042AS
110VDC	-	-	8	BDA08110CS
12VDC	-	-	8	BDA08012CS
230V/50Hz 240V/60Hz	25	16	-	BDV08230AY
24V/50-60Hz	25	17	-	BDV08024DY
24VDC	-	-	11	BDV08024CY
110V/50Hz 120V/60Hz	25	15	-	BDV08110AY
12VDC	-	-	14	GDH14012CS
48VDC	-	-	14	GDH14048CS
220VDC	-	-	14	GDH14220CS
230V/50Hz 240V/60Hz	43	27	-	GDV14230AY
24V/50-60Hz	43	26	-	GDV14024DY
24VDC	-	-	14	GDV14024CY
110V/50Hz 120V/60Hz	43	23	-	GDV14110AY

Rozměry



Připojení G	B	C	D	E	F	H	H1	I	L	Hmotnost [cca kg]	Cívka	Typ
G1/8"	35	30	42	36	20	76	90	7	30	0,32	BD.	21L1K1.25
G1/8"	35	52	55	36	20	76	90	7	30	0,65	GD.	21L1K1.25
G1/8"	35	30	42	36	20	76	90	7	30	0,32	BD.	21L1K1.30-RL
G1/8"	35	52	55	36	20	76	90	7	30	0,65	GD.	21L1K1.30-RL

Verze 6

137884 / Vygenerováno 2026/23 CS

VYROBENO V EVROPĚ

+420 317 701700 00

lan@stasto.cz

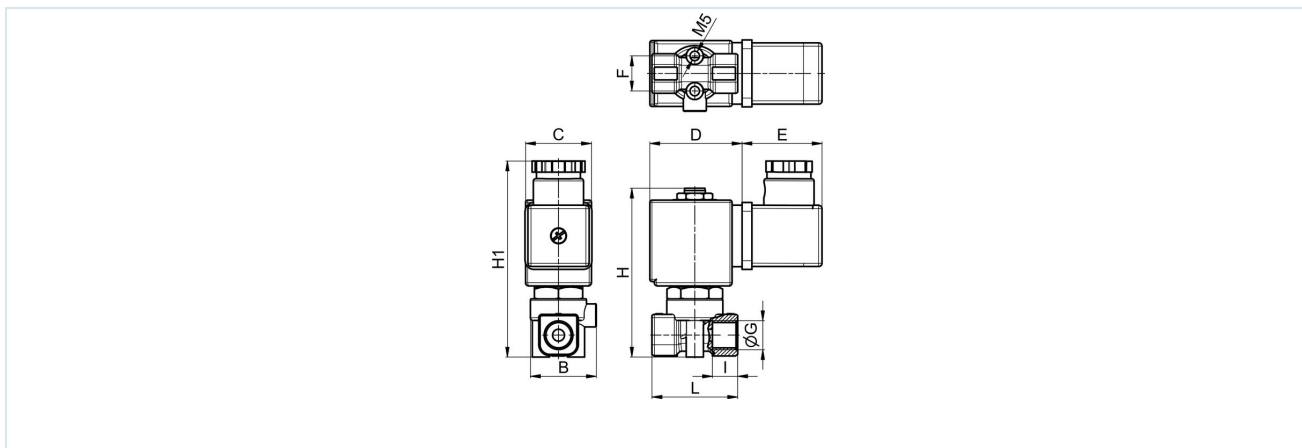
© STASTO Automation s.r.o.

www.stasto.cz

Otevřít sérii online

Strana 3 / 4





Připojení G	B	C	D	E	F	H	H1	I	L	Hmotnost [cca kg]	Cívka	Typ
G1/4"	28	30	42	36	16	78	92	7	39	0,32	BD.	21L2K1.55
G1/4"	28	52	55	36	16	78	92	7	39	0,65	GD.	21L2K1.55

Vyobrazení nezávazné

Vyhrazujeme si právo na konstrukční, rozměrové a materiálové změny.

Armatury / Elektromagnetické ventily / 2/2-cestné elektromagnetické ventily - přímo řízené / 2/2 cestný elektromagnetický ventil série 21L

Verze 6

137884 / Vygenerováno 2026/23 CS

VYROBENO V EVROPĚ

+420 317 701700 00

lan@stasto.cz

© STASTO Automation s.r.o.

www.stasto.cz

Otevřít sérii online

Strana 4 / 4

