

## 2/2 - Wege Magnetventil - direktgesteuert Serie 21L



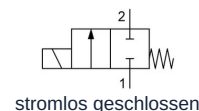
21L1



21L1-RL



21L2



Bauart	2/2-Wegemagnetventil mit elastischer Abdichtung, direktgesteuert, stromlos geschlossen
Anschluss	G1/8" ... G1/4" nach ISO228/1
Werkstoffe	Körper und Führungsrohr Edelstahl 1.4401, Innenteile Edelstahl 1.4401 bzw. 1.4106, Dichtung FKM oder PTFE, Kurzschlussring vergoldet
Befestigungsart	Einbau in starres Leitungssystem
Einbaulage	beliebig
Einsatzbereich	gasförmige und flüssige Medien, die die verwendeten Werkstoffe nicht angreifen
Viskosität	max. 53mm <sup>2</sup> /s (cst)
Schaltzeit	10...30ms
Schalhäufigkeit	max. 1500/min
Mediumstemperatur	abhängig vom Dichtwerkstoff und Magnetspule
Umgebungstemperatur	siehe Tabelle "Magnetspulen"

<b>Elektrische Daten:</b>	
Spulentyp	Type BDA, Steckerbreite 32mm (Standardspule) Type BDV, Steckerbreite 32mm (Spule für feuchte Umgebung) Type GDH/GDV, Steckerbreite 32mm (Spule für höhere Drücke, Spule für feuchte Umgebung)
Elektrischer Anschluss	Gerätesteckdose nach EN175301-803-Form A (siehe eigenes Datenblatt)
Spannungsart	Wechsel- und Gleichspannung
Standardspannung	230V/50-60Hz, 24V/50-60Hz, 24VDC
Sonderspannungen	12...380V/50Hz oder 60Hz, 12...220VDC
Zul. Spannungsschwankung	AC +10%/-15% DC +10%/-5%
Leistungsaufnahme	siehe Tabelle "Leistungsaufnahme der Magnetspulen"
Einschaltdauer	100% Einschaltdauer (Dauerbetrieb)
Schutzart	IP65 nach EN 60529 bei ordnungsgemäß montierter Gerätesteckdose (Schutz gegen Staubeintritt und Strahlwasser)
Anwendungshinweis	Bei Bestellung bitte Spannung und Stromart angeben. Wir empfehlen immer einen Schmutzfänger vorzuschalten, damit bei Verschmutzung des Mediums keine Funktionsstörungen auftreten. Diese Ventile können auch für Grobvakuum eingesetzt werden. Der maximale Gehäuseinnenndruck kann 40bar betragen. Der maximal schaltbare Druck ist der Differenzdruck zwischen Ventilein- und -ausgang. Bei Gleichspannung gelten die angegebenen Differenzdruckwerte für eine Mediumstemperatur von max. 80°C und 40°C Umgebungstemperatur. Bei höheren Mediumstemperaturen sinkt der zulässige Differenzdruck um 0,4% je °Celsius.



## Typenschlüssel

	21L	1	K1	V	25	-	RL	-	BDA	-	230V/50-60Hz
	G1/8"	1									
<b>Anschluss</b>	G1/4"	2									
<b>Funktion</b>	stromlos geschlossen		K1								
	PTFE			T							
<b>Dichtung</b>	FKM			V							
	2,5mm				25						
	3,0mm				30						
<b>Nennweite</b>	5,5mm				55						
	ohne (Stelle leer lassen)										
<b>Mengenregulierung</b>	mit seitlicher Mengenregulierung						RL				
	BDA Standardspule - Zulassung CE								BDA		
	BDV Spule für feuchte Umgebung - Zulassung CE-CSA-UL-VDE								BDV		
	GDV Spule für höhere Drücke - Spule für feuchte Umgebung - Zulassung CE-CSA-UL-VDE								GDV		
<b>Spule</b>	GDH Spule für höhere Drücke - Spule für feuchte Umgebung - Zulassung CE								GDH		
	230V/50-60Hz									230V/50-60Hz	
	24V/50-60Hz									24V/50-60Hz	
	24VDC									24VDC	
	12...380V/50Hz oder 60Hz										
<b>Spannung</b>	12...220VDC										

## Einsatzmöglichkeiten der einzelnen Dichtwerkstoffe

Werkstoff	Mediumstemperatur	Anwendungsbeispiele
FKM	-10...140°C	Wasser, Luft, Öle, Benzin, Diesel, leicht aggressive Gase und Flüssigkeiten
PTFE	-40...180°C	aggressive Medien

## Zulässige Differenzdrücke in bar und Kv-Wert

Sitzdichtung	Nennweite DN[mm]	stromlos geschlossen NC				KV-Wert [m³/h Wasser]
		Spule BD.		Spule GD.		
		AC	DC	AC	DC	
V, T	2,5	14	9	30	25	0,19
V, T	3	10	6	25	20	0,24
V	5,5	3,5	1	10	5	0,54
T	5,5	3,5	1	7	5	0,54

## Magnetspulen

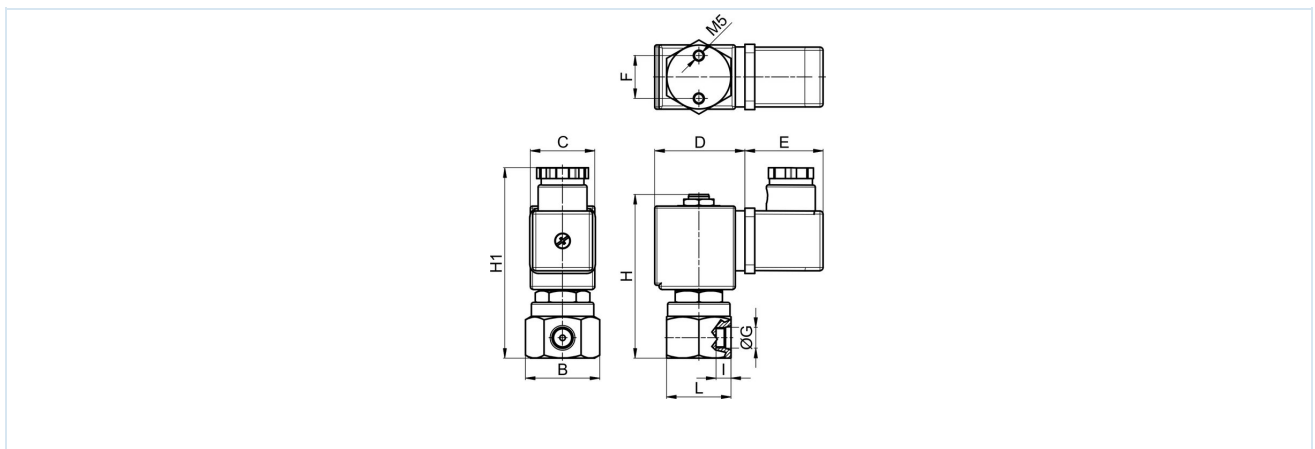
Typ	Schutzart	Einsatz	Umgebungstemperatur	Zulassungen
BDA	IP65	Mediumstemperatur bis max. 120°C	-10...+40°C	CE
BDV	IP65	Mediumstemperatur bis max. 160°C, hohe Luftfeuchtigkeit	-20...+60°C	CE-CSA-UL-VDE
GDV	IP65	Mediumstemperatur bis max. 180°C, hohe Luftfeuchtigkeit	-20...+60°C	CE-CSA-UL-VDE
GDH	IP65	Mediumstemperatur bis max. 180°C, hohe Luftfeuchtigkeit	-20...+40°C	CE



## Leistungsaufnahmen der Magnetspulen

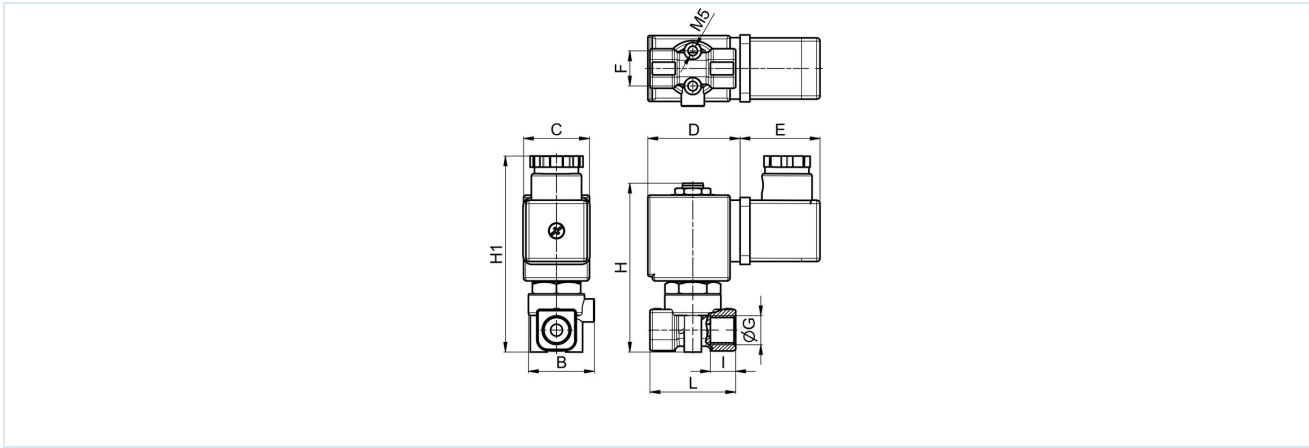
Spannung	Anzugsleistung (Wechselstrom) VA	Halteleistung (Wechselstrom) VA	Halteleistung (Gleichstrom) betriebswarm W	Typ
220-230V/50-60Hz	25	14,5	-	BDA08223DS
24V/50-60Hz	25	14,5	-	BDA08024DS
24VDC	-	-	8	BDA08024CS
380V/50-60Hz	25	14,5	-	BDA08380DS
115V/60Hz	25	14,5	-	BDA08115BS
110V/50-60Hz	25	14,5	-	BDA08110DS
48V/50Hz	25	14,5	-	BDA08048AS
42V/50Hz	25	14,5	-	BDA08042AS
110VDC	-	-	8	BDA08110CS
12VDC	-	-	8	BDA08012CS
230V/50Hz 240V/60Hz	25	16	-	BDV08230AY
24V/50-60Hz	25	17	-	BDV08024DY
24VDC	-	-	11	BDV08024CY
110V/50Hz 120V/60Hz	25	15	-	BDV08110AY
12VDC	-	-	14	GDH14012CS
48VDC	-	-	14	GDH14048CS
220VDC	-	-	14	GDH14220CS
230V/50Hz 240V/60Hz	43	27	-	GDV14230AY
24V/50-60Hz	43	26	-	GDV14024DY
24VDC	-	-	14	GDV14024CY
110V/50Hz 120V/60Hz	43	23	-	GDV14110AY

## Abmessungen



Anschluss G	B	C	D	E	F	H	H1	I	L	Gewicht [ca. kg]	Spule	Typ
G1/8"	35	30	42	36	20	76	90	7	30	0,32	BD.	21L1K1.25
G1/8"	35	52	55	36	20	76	90	7	30	0,65	GD.	21L1K1.25
G1/8"	35	30	42	36	20	76	90	7	30	0,32	BD.	21L1K1.30-RL
G1/8"	35	52	55	36	20	76	90	7	30	0,65	GD.	21L1K1.30-RL





Anschluss	B	C	D	E	F	H	H1	I	L	Gewicht [ca. kg]	Spule	Typ
G1/4"	28	30	42	36	16	78	92	7	39	0,32	BD.	21L2K1.55
G1/4"	28	52	55	36	16	78	92	7	39	0,65	GD.	21L2K1.55

Abbildungen unverbindlich  
 Konstruktions-, Maß- und Werkstoffänderungen vorbehalten

Armaturen / Magnetventile für Flüssigkeiten und Gase / 2/2-Wege Magnetventile - direktgesteuert / 2/2-Wege-Magnetventil Serie 21L

