

## 2/2-Utas mágnesszelep - közvetlen vezérlésű Sorozat 21L



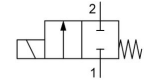
21L1



21L1-RL



21L2



áramtalan állapotban zárt

Kivétel	2/2-utas mágnesszelep rugalmas tömítéssel, közvetlen vezérlésű, áramtalan állapotban zárt
Csatlakozás	G1/8" ..G1/4" ISO228/1 szerint
Anyagok	Testház és Vezetőcső Rozsdamentes acél 1.4401, Belső alkatrészek Rozsdamentes acél 1.4401 illetve 1.4106, Tömítés FKM vagy PTFE, Aranyozott rövidzáró gyűrű
Rögzítési mód	Beépítés merev csővezetékrendszerbe
Beépítési helyzet	tetszőleges
Alkalmazási terület	gáz halmazállapotú és folyékony közegek, amelyek nem támadják meg a felhasznált anyagokat
Viszkozitás	max. 53mm <sup>2</sup> /s (cst)
Kapcsolási idő	10...30ms
Kapcsolási gyakoriság	max. 1500/min
Közeg hőmérséklete	a tömítőanyag függvényében és Mágnesszelep tekercs
Környezeti hőmérséklet	lásd a „Magnettekercsek” táblázatot

<b>Elektromos adatok:</b>	
Tekercstípus	Típus BDA, Csatlakozó szélessége 32mm (Standard tekercs) Típus BDV, Csatlakozó szélessége 32mm (Tekercs nedves környezethez) Típus GDH/GDV, Csatlakozó szélessége 32mm (Tekercs magasabb nyomásokhoz, Tekercs nedves környezethez)
Elektromos csatlakozás	Készülékcsatlakozó aljzat EN175301-803 A forma szerint (lásd saját adatlapját)
Feszültségnem	Váltó- és egyenfeszültség
Standard feszültség	230V/50-60Hz, 24V/50-60Hz, 24VDC
Egyedi feszültségek	12...380V/50Hz vagy 60Hz, 12...220VDC
Megengedett feszültségingadozás	AC +10%/-15% DC +10%/-5%
Teljesítményfelvétel	lásd a „Mágnes tekercsek teljesítményfelvétele” táblázatot
Bekapcsolási időtartam	100% bekapcsolási idő (folyamatos üzem)
Védettségi fokozat	IP65 az EN 60529 szerint, szakszerűen felszerelt készülékcsatlakozó esetén (védelem porbejutás és vízsugár ellen)
Alkalmazási megjegyzés	Megrendeléskor kérjük megadni a feszültséget és az áramnemet. Mindig javasoljuk egy szűrő előkapcsolását, hogy a közeg szennyeződése esetén ne lépjenek fel működési zavarok.. Ezek a szelepek durva vákuumhoz is alkalmazhatók. A maximális ház névleges nyomása 40 bar lehet. A maximálisan kapcsolható nyomás a szelep bemenete és kimenete közötti differenciálynomás. Egyenfeszültség esetén a megadott differenciálynomás-értékek max. 80°C közeg-hőmérsékletre és 40°C környezeti hőmérsékletre érvényesek. Magasabb közeg-hőmérsékleteknél a megengedett differenciálynomás °Celsiusonként 0,4%-kal csökken.



## Típuskulcs

	21L	1	K1	V	25	-	RL	-	BDA	-	230V/50-60Hz
	G1/8"	1									
<b>Csatlakozás</b>	G1/4"	2									
<b>Funkció</b>	áramtalan állapotban zárt		K1								
	PTFE			T							
<b>Tömítés</b>	FKM			V							
	2,5mm				25						
	3,0mm				30						
<b>Névleges átmérő</b>	5,5mm				55						
	nélkül (Üresen hagyni)										
<b>Mennyiség szabályozás</b>	oldalsó mennyiség szabályozással						RL				
	BDA Standard tekercs - Engedélyezés CE								BDA		
	BDV Tekercs nedves környezethez - Engedélyezés CE-CSA-UL-VDE								BDV		
	GDV Tekercs magasabb nyomásokhoz - Tekercs nedves környezethez - Engedélyezés CE-CSA-UL-VDE								GDV		
<b>Tekercs</b>	GDH Tekercs magasabb nyomásokhoz - Tekercs nedves környezethez - Engedélyezés CE								GDH		
	230V/50-60Hz									230V/50-60Hz	
	24V/50-60Hz									24V/50-60Hz	
	24VDC									24VDC	
	12...380V/50Hz vagy 60Hz										
<b>Feszültség</b>	12...220VDC										

## Az egyes tömítőanyagok alkalmazási lehetőségei

Anyag	Közeg hőmérséklete	Alkalmazási példák
FKM	-10...140°C	Víz, Levegő, Olajok, benzin, Dízel, enyhén agresszív gázok és folyadékok
PTFE	-40...180°C	agresszív közegek

## Megengedett differenciálynnyomások be bar és Kv-érték

Üléktömítés	Névleges átmérő DN[mm]	áramtalan állapotban zárt NC				KV-érték [m <sup>3</sup> /h Víz]
		Tekercs BD.		Tekercs GD.		
		AC	DC	AC	DC	
V, T	2,5	14	9	30	25	0,19
V, T	3	10	6	25	20	0,24
V	5,5	3,5	1	10	5	0,54
T	5,5	3,5	1	7	5	0,54

## Mágnesszelepekhez való tekercsek

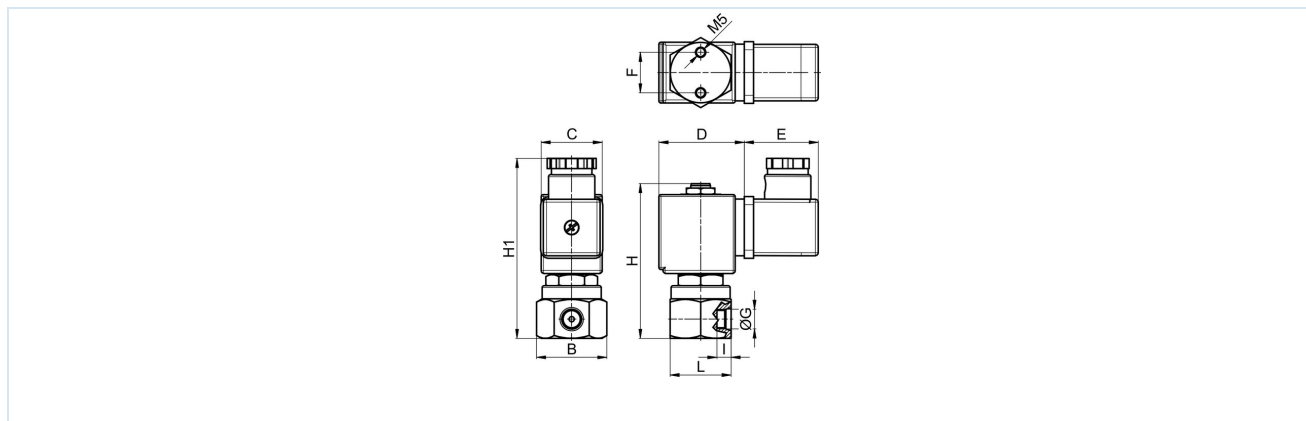
Típus	Védettségi fokozat	Betét	Környezeti hőmérséklet	Tanúsítványok
BDA	IP65	Közeg hőmérséklete max. 120°C-ig	-10...+40°C	CE
BDV	IP65	Közeg hőmérséklete max. 160°C-ig, magas páratartalom	-20...+60°C	CE-CSA-UL-VDE
GDV	IP65	Közeg hőmérséklete max. 180°C-ig, magas páratartalom	-20...+60°C	CE-CSA-UL-VDE
GDH	IP65	Közeg hőmérséklete max. 180°C-ig, magas páratartalom	-20...+40°C	CE



## A mágnesszelepek tekercseinek teljesítményfelvételei

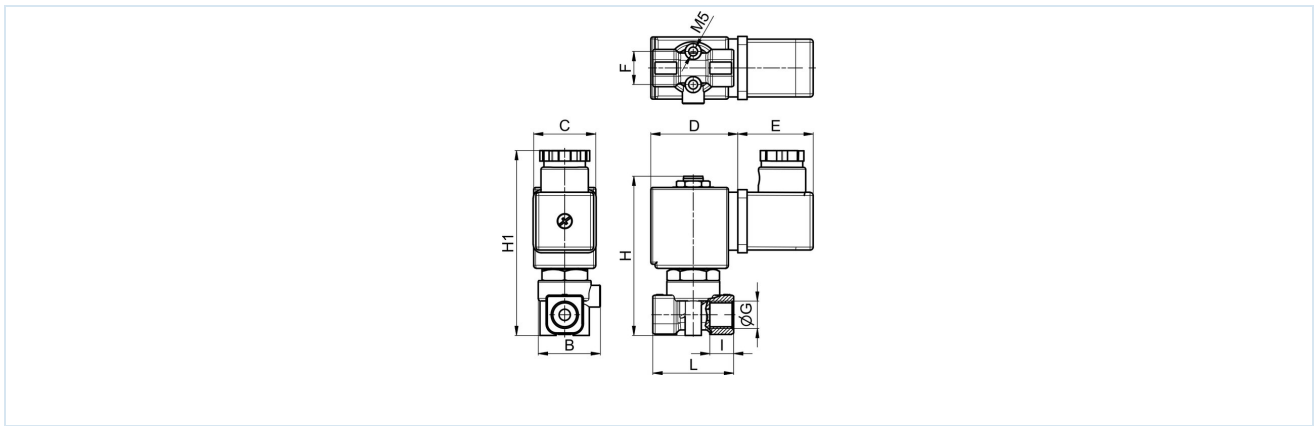
Feszültség	Meghúzási teljesítmény (Váltóáram) VA	Tartóerő (Váltóáram) VA	Tartóerő (Egyenáram) üzembeleg állapotban meleg W	Típus
220-230V/50-60Hz	25	14,5	-	BDA08223DS
24V/50-60Hz	25	14,5	-	BDA08024DS
24VDC	-	-	8	BDA08024CS
380V/50-60Hz	25	14,5	-	BDA08380DS
115V/60Hz	25	14,5	-	BDA08115BS
110V/50-60Hz	25	14,5	-	BDA08110DS
48V/50Hz	25	14,5	-	BDA08048AS
42V/50Hz	25	14,5	-	BDA08042AS
110VDC	-	-	8	BDA08110CS
12VDC	-	-	8	BDA08012CS
230V/50Hz 240V/60Hz	25	16	-	BDV08230AY
24V/50-60Hz	25	17	-	BDV08024DY
24VDC	-	-	11	BDV08024CY
110V/50Hz 120V/60Hz	25	15	-	BDV08110AY
12VDC	-	-	14	GDH14012CS
48VDC	-	-	14	GDH14048CS
220VDC	-	-	14	GDH14220CS
230V/50Hz 240V/60Hz	43	27	-	GDV14230AY
24V/50-60Hz	43	26	-	GDV14024DY
24VDC	-	-	14	GDV14024CY
110V/50Hz 120V/60Hz	43	23	-	GDV14110AY

## Méretetek



Csatlakozás G	B	C	D	E	F	H	H1	I	L	Tömeg [kb. kg]	Tekercs	Típus
G1/8"	35	30	42	36	20	76	90	7	30	0,32	BD.	21L1K1.25
G1/8"	35	52	55	36	20	76	90	7	30	0,65	GD.	21L1K1.25
G1/8"	35	30	42	36	20	76	90	7	30	0,32	BD.	21L1K1.30-RL
G1/8"	35	52	55	36	20	76	90	7	30	0,65	GD.	21L1K1.30-RL





Csatlakozás G	B	C	D	E	F	H	H1	I	L	Tömeg [kb. kg]	Tekercs	Típus
G1/4"	28	30	42	36	16	78	92	7	39	0,32	BD.	21L2K1.55
G1/4"	28	52	55	36	16	78	92	7	39	0,65	GD.	21L2K1.55

Az ábrák nem kötelező érvényűek

A konstrukció, a méretek és az anyagok változtatásának joga fenntartva

Szerelvények / Mágnesszelepek folyékony és gáz közegekre / 2/2-es elektromos vezérlésű útszelepek - közvetlen vezérléssel / 2/2-es mágnesszelep sorozat 21L

