

2/2 - Putni elektromagnetni ventil - direktno upravljani Serija 21L



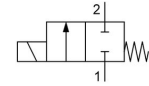
21L1



21L1-RL



21L2



normalno zatvoren bez napajanja

Konstrukcija	2/2 elektromagnetni ventil sa elastičnim zaptivanjem, direktno upravljani, normalno zatvoren bez napajanja
Priključak	G1/8"...G1/4" prema ISO228/1
Materijali	Telo i Vodeća cev Nerđajući čelik 1.4401, Unutrašnji delovi Nerđajući čelik 1.4401 odnosno 1.4106, Zaptivka FKM ili PTFE, Pozlaćeni kratkospojni prsten
Način pričvršćivanja	Ugradnja u kruti cevovodni sistem
Položaj ugradnje	proizvoljno
Područje primene	gasoviti i tečni mediji koji ne napadaju upotrebene materijale
Viskoznost	maks. 53mm ² /s (cst)
Vreme preklapanja	10...30ms
Učestalost preklapanja	maks. 1500/min
Temperatura medijuma	u zavisnosti od zaptivnog materijala i Elektromagnetna zavojnica
Temperatura okoline	vidi tabelu "Magnetne zavojnice"

Električni podaci:	
Tip zavojnice	Tip BDA, Širina konektora 32mm (Standardni kalem) Tip BDV, Širina konektora 32mm (Kalem za vlažno okruženje) Tip GDH/GDV, Širina konektora 32mm (Kalem za više pritiske, Kalem za vlažno okruženje)
Električni priključak	Utičnica uređaja prema EN175301-803-Obrazac A (pogledajte sopstveni tehnički list)
Vrsta napona	Naizmenični i jednosmerni napon
Standardni napon	230V/50-60Hz, 24V/50-60Hz, 24VDC
Specijalni naponi	12...380V/50Hz ili 60Hz, 12...220VDC
Dozvoljeno odstupanje napona	AC +10%/-15% DC +10%/-5%
Potrošnja energije	vidi tabelu „Potrošnja snage magnetnih zavojnica“
Radni ciklus	100% radni ciklus (kontinuirani rad)
Stepen zaštite	IP65 prema EN 60529 pri pravilnoj montiranoj uređajnoj utičnici (zaštita od prodora prašine i mlazne vode)
Napomena za primenu	Prilikom naručivanja navedite napon i vrstu struje. Uvek preporučujemo da se prethodno ugradi filter nečistoća, kako pri zaprljanju medijuma ne bi došlo do smetnji u radu.. Ovi ventili se mogu koristiti i za grubi vakuum. Maksimalni nazivni pritisak kućišta može iznositi 40bar. Maksimalni preklonivni pritisak je diferencijalni pritisak između ulaza i izlaza ventila. Kod jednosmerne struje navedene vrednosti diferencijalnog pritiska važe za temperaturu medija max. 80°C i temperaturu okoline 40°C. Pri višim temperaturama medijuma dozvoljeni diferencijalni pritisak se smanjuje za 0,4% po °Celsius.



Ključ tipa

	21L	1	K1	V	25	-	RL	-	BDA	-	230V/50-60Hz
	G1/8"	1									
Priključak	G1/4"	2									
Funkcija	normalno zatvoren bez napajanja		K1								
	PTFE			T							
Zaptivka	FKM			V							
	2,5mm				25						
	3,0mm				30						
Nazivni prečnik	5,5mm				55						
	bez (Ostaviti prazno)										
Regulacija protoka	sa bočnom regulacijom protoka						RL				
	BDA Standardni kalem - Odobrenje CE								BDA		
	BDV Kalem za vlažno okruženje - Odobrenje CE-CSA-UL-VDE								BDV		
	GDV Kalem za više pritiske - Kalem za vlažno okruženje - Odobrenje CE-CSA-UL-VDE								GDV		
Kalem	GDH Kalem za više pritiske - Kalem za vlažno okruženje - Odobrenje CE								GDH		
	230V/50-60Hz									230V/50-60Hz	
	24V/50-60Hz									24V/50-60Hz	
	24VDC									24VDC	
	12...380V/50Hz ili 60Hz										
Napon	12...220VDC										

Mogućnosti primene pojedinačnih zaptivnih materijala

Materijal	Temperatura medijuma	Primeri primene
FKM	-10...140°C	Voda, Vazduh, Ulja, Benzin, Dizel, blago agresivni gasovi i tečnosti
PTFE	-40...180°C	agresivni mediji

Dozvoljeni diferencijalni pritisci u bar i Kv vrednost

Zaptivka sedišta	Nazivni prečnik DN[mm]	normalno zatvoren bez napajanja NC				KV vrednost [m ³ /h Voda]
		Kalem BD.		Kalem GD.		
		AC	DC	AC	DC	
V, T	2,5	14	9	30	25	0,19
V, T	3	10	6	25	20	0,24
V	5,5	3,5	1	10	5	0,54
T	5,5	3,5	1	7	5	0,54

Magnetni kalemovi

Tip	Stepen zaštite	Umetak	Temperatura okoline	Odobrenja
BDA	IP65	Temperatura medijuma do maks. 120°C	-10...+40°C	CE
BDV	IP65	Temperatura medija do maks. 160°C, visoka vlažnost vazduha	-20...+60°C	CE-CSA-UL-VDE
GDV	IP65	Temperatura medija do maks. 180°C, visoka vlažnost vazduha	-20...+60°C	CE-CSA-UL-VDE
GDH	IP65	Temperatura medija do maks. 180°C, visoka vlažnost vazduha	-20...+40°C	CE

Verzija 6

137884 / Generisano 2026/23 SR

PROIZVEDENO U EVROPI

+381 11 2399521

balkan@stasto.eu

© STASTO Automatizacija d.o.o.

www.stasto.rs

Otvori seriju online

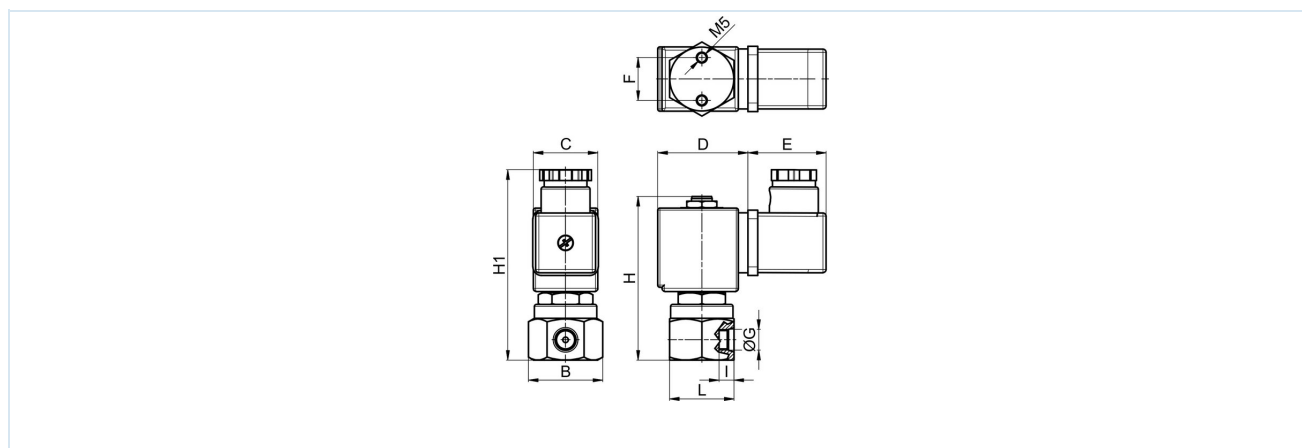
Strana 2 / 4



Potrošnja snage magnetnih zavojnica

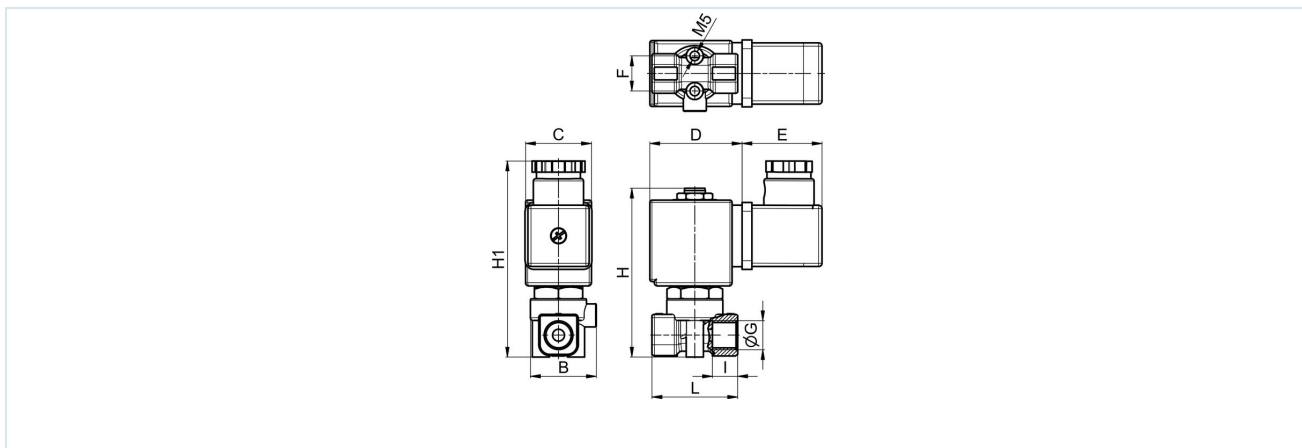
Napon	Sila zatezanja (Naizmjenična struja) VA	Sila držanja (Naizmjenična struja) VA	Sila držanja (Jednosmerna struja) radne temperature W	Tip
220-230V/50-60Hz	25	14,5	-	BDA08223DS
24V/50-60Hz	25	14,5	-	BDA08024DS
24VDC	-	-	8	BDA08024CS
380V/50-60Hz	25	14,5	-	BDA08380DS
115V/60Hz	25	14,5	-	BDA08115BS
110V/50-60Hz	25	14,5	-	BDA08110DS
48V/50Hz	25	14,5	-	BDA08048AS
42V/50Hz	25	14,5	-	BDA08042AS
110VDC	-	-	8	BDA08110CS
12VDC	-	-	8	BDA08012CS
230V/50Hz 240V/60Hz	25	16	-	BDV08230AY
24V/50-60Hz	25	17	-	BDV08024DY
24VDC	-	-	11	BDV08024CY
110V/50Hz 120V/60Hz	25	15	-	BDV08110AY
12VDC	-	-	14	GDH14012CS
48VDC	-	-	14	GDH14048CS
220VDC	-	-	14	GDH14220CS
230V/50Hz 240V/60Hz	43	27	-	GDV14230AY
24V/50-60Hz	43	26	-	GDV14024DY
24VDC	-	-	14	GDV14024CY
110V/50Hz 120V/60Hz	43	23	-	GDV14110AY

Dimenzije



Priključak G	B	C	D	E	F	H	H1	I	L	Težina [cca. kg]	Kalem	Tip
G1/8"	35	30	42	36	20	76	90	7	30	0,32	BD.	21L1K1.25
G1/8"	35	52	55	36	20	76	90	7	30	0,65	GD.	21L1K1.25
G1/8"	35	30	42	36	20	76	90	7	30	0,32	BD.	21L1K1.30-RL
G1/8"	35	52	55	36	20	76	90	7	30	0,65	GD.	21L1K1.30-RL





Priključak G	B	C	D	E	F	H	H1	I	L	Težina [cca. kg]	Kalem	Tip
G1/4"	28	30	42	36	16	78	92	7	39	0,32	BD.	21L2K1.55
G1/4"	28	52	55	36	16	78	92	7	39	0,65	GD.	21L2K1.55

Ilustracije nisu obavezujuće

Zadržavamo pravo na konstruktivne, dimenzione i promene materijala.

Armature / Elektromagnetni ventili za tečnosti i gasove / 2/2 elektromagnetni ventili - direktno upravljani / 2/2-kraki elektromagnetni ventili serije 21L

Verzija 6

137884 / Generisano 2026/23 SR

PROIZVEDENO U EVROPI

+381 11 2399521

balkan@stasto.eu

© STASTO Automatizacija d.o.o.

www.stasto.rs

Otvori seriju online

Strana 4 / 4

