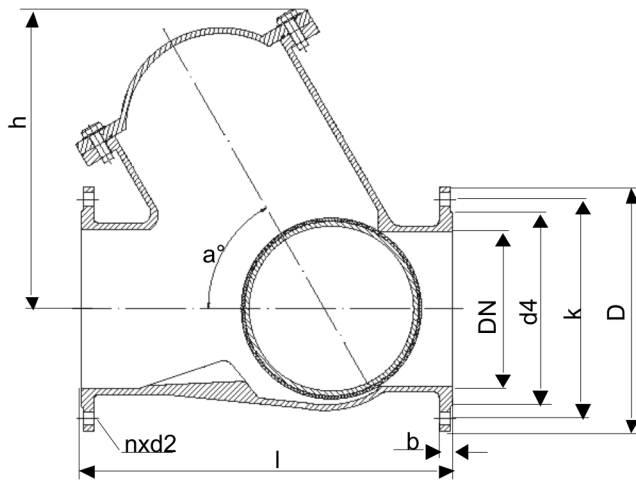


# Kugelrückflussverhinderer PN10, Serie CH051

## ball check valve PN10, series CH051



**Baulänge nach DIN EN 558-1, Grundreihe 48**  
**Length acc. to DIN EN 558-1, face to face series 48**

Nennweite Size DN	Nenndruck nom. pressure	Anschlußflansch flange	zulässige Betriebstemperatur max.working temperature	zulässige Betriebsdrücke (bar) bei °C max.working pressure (bar) to °C		
				-10°C	0°C	70°C
200 - 300	PN 10	DIN EN 1092-2 Form B PN 10	-10°C bis/up to 70°C  * nur für Medien, die ihren Umfang bei Minustemperaturen nicht vergrößern	Flüssigkeiten bis liquids up to		
				10	10	10

DN	D	k	d4	l	h	a°	n	d2	b	kg
200	340	295	266	500	353	53	8	23	20	70,0
250	395	350	319	600	480	60	12	23	22	114,2
300	445	400	370	700	563	60	12	23	24,5	149,6

Maße in mm

Abbildungen unverbindlich, Konstruktions-, Maß- und Werkstoffänderungen vorbehalten  
 illustrations are non-binding, all designs, configurations, measurements and materials are subject to change without prior notice

