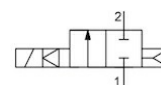
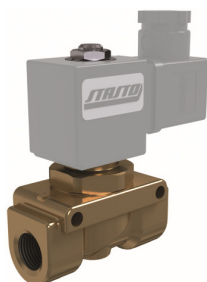
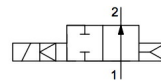


2/2Cestný elektromagnetický ventil - pilotně ovládaný Série 21PW



bez proudu zavřeno



bez proudu otevřeno

Konstrukční provedení	2/2cestný elektromagnetický ventil s pístovým uzávěrem, pilotně ovládaný, bez proudu zavřeno nebo bez proudu otevřeno
Připojení	G3/8" ... G1/2" podle ISO228/1
Materiály	Těleso Mosaz, Vnitřní díly Nerezová ocel podobné 1.4101, Sedlové těsnění PTFE, Těsnění pístu FKM
Způsob upevnění	Montáž do pevného potrubního systému
Montážní poloha	libovolně
Oblast použití	NC: plynná a kapalná média, která nenapadají použité materiály NO: pouze jako odlehčovací ventil pro kompresory. Ventil se k tomu instaluje do bypassového vedení..
Viskozita	max. 12 mm ² /s (cst)
Doba spínání	v závislosti na provozním tlaku a médiu
Teplota média	závislé na magnetické cívce
Teplota okolí	viz tabulka „Magnetické cívky“

Elektrické údaje:

Typ cívky	Typ BDA, šířka konektoru 32mm (Standardní cívka) Typ BDV, šířka konektoru 32mm (Cívka pro vlhké prostředí) Typ GDH/GDV, šířka konektoru 32mm (Cívka pro vyšší tlaky, Cívka pro vlhké prostředí)
Elektrické připojení	Přístrojová zásuvka podle EN175301-803-Form A (viz vlastní datový list)
Druh napětí	Střídavé a stejnosměrné napětí
Standardní napětí	230V/50-60Hz, 24V/50-60Hz, 24VDC
Speciální napětí	12...380V/50Hz nebo 60Hz, 12...220VDC
Přípustné kolísání napětí	AC +10%/-15% DC +10%/-5%
Příkon	viz tabulka „Příkon magnetických cívek“
Doba sepnutí	100% doba sepnutí (trvalý provoz)
Stupeň krytí	IP65 podle EN 60529 při správně namontované přístrojové zásuvce (ochrana proti vniknutí prachu a tryskající vodě)
Pokyn k použití	Při objednávce uveďte prosím napětí a druh proudu. Vždy doporučujeme předřadit filtr nečistot, aby při znečištění média nedocházelo k poruchám funkce.. Tyto ventily lze použít také pro hrubé vakuum, pokud je k dispozici minimální diferenční tlak 0,5 bar..



Typový klíč

	21PW	3	K	0	T	120	-	BDA	-	230V/50-60Hz
	G3/8"	3								
Připojení	G1/2"	4								
	bez proudu zavřeno		K							
Funkce	bez proudu otevřeno		F							
Těsnění	PTFE				T					
Jmenovitá světlost	12mm					120				
	BDA Standardní cívka - Schválení CE							BDA		
	BDV Cívka pro vlhké prostředí - Schválení CE-CSA-UL-VDE							BDV		
	GDV Cívka pro vyšší tlaky - Cívka pro vlhké prostředí - Schválení CE-CSA-UL-VDE							GDV		
Cívka	GDH Cívka pro vyšší tlaky - Cívka pro vlhké prostředí - Schválení CE							GDH		
	230V/50Hz								230V/50-60Hz	
	24V/50-60Hz								24V/50-60Hz	
	24VDC								24VDC	
	12...110V/50Hz nebo 60Hz									
Napětí	12...220VDC									

Možnosti použití jednotlivých těsnících materiálů

Materiál	Teplota média	Příklady použití
PTFE/FKM*	-10...140°C	Vzduch, Voda, neutrální plyny a kapaliny

Magnetické cívky

Typ	Stupeň krytí	Vložka	Teplota okolí	Schválení
BDA	IP65	Teplota média do max. 120°C	-10...+40°C	CE
BDV	IP65	Teplota média až max. 180°C, vysoká vlhkost vzduchu	-20...+60°C	CE-CSA-UL-VDE
GDV	IP65	Teplota média až max. 180°C, vysoká vlhkost vzduchu	-20...+60°C	CE-CSA-UL-VDE
GDH	IP65	Teplota média až max. 180°C, vysoká vlhkost vzduchu	-20...+40°C	CE

Verze 5

137905 / Vygenerováno 2026/23 CS

VYROBENO V EVROPĚ

+420 317 701700 00

lan@stasto.cz

© STASTO Automation s.r.o.

www.stasto.cz

Otevřít sérii online

Strana 2 / 4

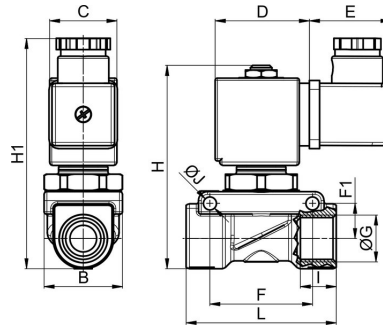


Příkony magnetických cívek

Napětí	Utahovací výkon (Střídavý proud) VA	Přidrzná síla (Střídavý proud) VA	Přidrzná síla (Stejnoseměrný proud) provozní teplota W	Typ
220-230V/50-60Hz	25	14,5	-	BDA08223DS
24V/50-60Hz	25	14,5	-	BDA08024DS
24VDC	-	-	8	BDA08024CS
380V/50-60Hz	25	14,5	-	BDA08380DS
115V/60Hz	25	14,5	-	BDA08115BS
110V/50-60Hz	25	14,5	-	BDA08110DS
48V/50Hz	25	14,5	-	BDA08048AS
42V/50Hz	25	14,5	-	BDA08042AS
110VDC	-	-	8	BDA08110CS
12VDC	-	-	8	BDA08012CS
230V/50Hz 240V/60Hz	25	16	-	BDV08230AY
24V/50-60Hz	25	17	-	BDV08024DY
24VDC	-	-	11	BDV08024CY
110V/50Hz 120V/60Hz	25	15	-	BDV08110AY
12VDC	-	-	14	GDH14012CS
48VDC	-	-	14	GDH14048CS
220VDC	-	-	14	GDH14220CS
230V/50Hz 240V/60Hz	43	27	-	GDV14230AY
24V/50-60Hz	43	26	-	GDV14024DY
24VDC	-	-	14	GDV14024CY
110V/50Hz 120V/60Hz	43	23	-	GDV14110AY



Rozměry



Připojení G	Jmenovitá světlost DN[mm]	Tlakový rozsah [bar]		B	C	D	E	F	F1	H	H1	I	J	L	Hodnota KV [m ³ /h Voda]	Hmotnost [cca kg]	Cívka	Typ
		AC	DC															
G3/8"	12	0,5 - 18	-	35	30	42	36	45,8	16	91	104	12	5,7	67	1,9	0,8	BD.	21PW3K0T120
G3/8"	12	0,5 - 20	0,5 - 15	35	52	55	36	45,8	16	91	104	12	5,7	67	1,9	1,1	GD.	21PW3K0T120
G1/2"	12	0,5 - 18	-	35	30	42	36	45,8	16	91	104	14	5,7	67	2,3	0,8	BD.	21PW4K0T120
G1/2"	12	0,5 - 20	0,5 - 15	35	52	55	36	45,8	16	91	104	14	5,7	67	2,3	1,1	GD.	21PW4K0T120
G3/8"	12	0,5 - 18	0,5 - 18	35	30	42	36	45,8	16	100	104	12	5,7	67	1,9	0,8	BD.	21PW3F0T120
G1/2"	12	0,5 - 18	0,5 - 18	35	30	42	36	45,8	16	100	104	14	5,7	67	2,3	0,8	BD.	21PW4F0T120

Vyobrazení nezávazné

Vyhrazujeme si právo na konstrukční, rozměrové a materiálové změny.

Armatury / Elektromagnetické ventily / 2/2-cestné elektromagnetické ventily - nepřímé řízení / 2/2-cestný elektromagnetický ventil série 21PW

Verze 5

137905 / Vygenerováno 2026/23 CS

VYROBENO V EVROPĚ

+420 317 701700 00

lan@stasto.cz

© STASTO Automation s.r.o.

www.stasto.cz

Otevřít sérii online

Strana 4 / 4

