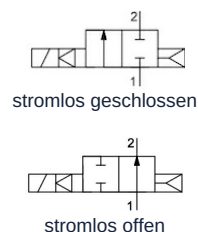
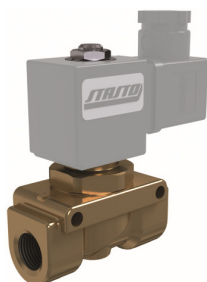


2/2 - Wege Magnetventil - vorgesteuert Serie 21PW



Bauart	2/2-Wegemagnetventil mit Kolbenabschluss, vorgesteuert, stromlos geschlossen oder stromlos offen
Anschluss	G3/8"..."G1/2" nach ISO228/1
Werkstoffe	Körper Messing, Innenteile Edelstahl ähnlich 1.4101, Sitzdichtung PTFE, Kolbendichtung FKM
Befestigungsart	Einbau in starres Leitungssystem
Einbaulage	beliebig
Einsatzbereich	NC: gasförmige und flüssige Medien, die die verwendeten Werkstoffe nicht angreifen NO: nur als Entlastungsventil für Kompressoren. Das Ventil wird dazu in eine Bypassleistung eingebaut.
Viskosität	max. 12 mm ² /s (cst)
Schaltzeit	abhängig von Betriebsdruck und Medium
Mediumstemperatur	abhängig von Magnetspule
Umgebungstemperatur	siehe Tabelle "Magnetspulen"

Elektrische Daten:

Spulentyp	Type BDA, Steckerbreite 32mm (Standardspule) Type BDV, Steckerbreite 32mm (Spule für feuchte Umgebung) Type GDH/GDV, Steckerbreite 32mm (Spule für höhere Drücke, Spule für feuchte Umgebung)
Elektrischer Anschluss	Gerätesteckdose nach EN175301-803-Form A (siehe eigenes Datenblatt)
Spannungsart	Wechsel- und Gleichspannung
Standardspannung	230V/50-60Hz, 24V/50-60Hz, 24VDC
Sonderspannungen	12...380V/50Hz oder 60Hz, 12...220VDC
Zul. Spannungsschwankung	AC +10%/-15% DC +10%/-5%
Leistungsaufnahme	siehe Tabelle "Leistungsaufnahme der Magnetspulen"
Einschaltdauer	100% Einschaltdauer (Dauerbetrieb)
Schutzart	IP65 nach EN 60529 bei ordnungsgemäß montierter Gerätesteckdose (Schutz gegen Staubeintritt und Strahlwasser)
Anwendungshinweis	Bei Bestellung bitte Spannung und Stromart angeben. Wir empfehlen immer einen Schmutzfänger vorzuschalten, damit bei Verschmutzung des Mediums keine Funktionsstörungen auftreten. Diese Ventile können auch für Grobvakuum eingesetzt werden, wenn der Mindestdifferenzdruck von 0,5 bar vorhanden ist.



Typenschlüssel

	21PW	3	K	0	T	120	-	BDA	-	230V/50-60Hz
	G3/8"	3								
Anschluss	G1/2"	4								
	stromlos geschlossen		K							
Funktion	stromlos offen		F							
Dichtung	PTFE				T					
Nennweite	12mm					120				
	BDA Standardspule - Zulassung CE							BDA		
	BDV Spule für feuchte Umgebung - Zulassung CE-CSA-UL-VDE							BDV		
	GDV Spule für höhere Drücke - Spule für feuchte Umgebung - Zulassung CE-CSA-UL-VDE							GDV		
Spule	GDH Spule für höhere Drücke - Spule für feuchte Umgebung - Zulassung CE							GDH		
	230V/50Hz								230V/50-60Hz	
	24V/50-60Hz								24V/50-60Hz	
	24VDC								24VDC	
	12...110V/50Hz oder 60Hz									
Spannung	12...220VDC									

Einsatzmöglichkeiten der einzelnen Dichtwerkstoffe

Werkstoff	Mediumtemperatur	Anwendungsbeispiele
PTFE/FKM*	-10...140°C	Luft, Wasser, neutrale Gase und Flüssigkeiten

Magnetspulen

Typ	Schutzart	Einsatz	Umgebungstemperatur	Zulassungen
BDA	IP65	Mediumtemperatur bis max. 120°C	-10...+40°C	CE
BDV	IP65	Mediumtemperatur bis max. 180°C, hohe Luftfeuchtigkeit	-20...+60°C	CE-CSA-UL-VDE
GDV	IP65	Mediumtemperatur bis max. 180°C, hohe Luftfeuchtigkeit	-20...+60°C	CE-CSA-UL-VDE
GDH	IP65	Mediumtemperatur bis max. 180°C, hohe Luftfeuchtigkeit	-20...+40°C	CE

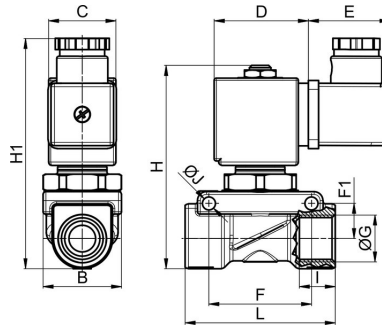


Leistungsaufnahmen der Magnetspulen

Spannung	Anzugsleistung (Wechselstrom) VA	Halteleistung (Wechselstrom) VA	Halteleistung (Gleichstrom) betriebswarm W	Typ
220-230V/50-60Hz	25	14,5	-	BDA08223DS
24V/50-60Hz	25	14,5	-	BDA08024DS
24VDC	-	-	8	BDA08024CS
380V/50-60Hz	25	14,5	-	BDA08380DS
115V/60Hz	25	14,5	-	BDA08115BS
110V/50-60Hz	25	14,5	-	BDA08110DS
48V/50Hz	25	14,5	-	BDA08048AS
42V/50Hz	25	14,5	-	BDA08042AS
110VDC	-	-	8	BDA08110CS
12VDC	-	-	8	BDA08012CS
230V/50Hz 240V/60Hz	25	16	-	BDV08230AY
24V/50-60Hz	25	17	-	BDV08024DY
24VDC	-	-	11	BDV08024CY
110V/50Hz 120V/60Hz	25	15	-	BDV08110AY
12VDC	-	-	14	GDH14012CS
48VDC	-	-	14	GDH14048CS
220VDC	-	-	14	GDH14220CS
230V/50Hz 240V/60Hz	43	27	-	GDV14230AY
24V/50-60Hz	43	26	-	GDV14024DY
24VDC	-	-	14	GDV14024CY
110V/50Hz 120V/60Hz	43	23	-	GDV14110AY



Abmessungen



Anschluss G	Nennweite DN[mm]	Druckbereich [bar]		B	C	D	E	F	F1	H	H1	I	J	L	KV-Wert [m ³ /h Wasser]	Gewicht [ca. kg]	Spule	Typ
		AC	DC															
G3/8"	12	0,5 - 18	-	35	30	42	36	45,8	16	91	104	12	5,7	67	1,9	0,8	BD.	21PW3K0T120
G3/8"	12	0,5 - 20	0,5 - 15	35	52	55	36	45,8	16	91	104	12	5,7	67	1,9	1,1	GD.	21PW3K0T120
G1/2"	12	0,5 - 18	-	35	30	42	36	45,8	16	91	104	14	5,7	67	2,3	0,8	BD.	21PW4K0T120
G1/2"	12	0,5 - 20	0,5 - 15	35	52	55	36	45,8	16	91	104	14	5,7	67	2,3	1,1	GD.	21PW4K0T120
G3/8"	12	0,5 - 18	0,5 - 18	35	30	42	36	45,8	16	100	104	12	5,7	67	1,9	0,8	BD.	21PW3F0T120
G1/2"	12	0,5 - 18	0,5 - 18	35	30	42	36	45,8	16	100	104	14	5,7	67	2,3	0,8	BD.	21PW4F0T120

Abbildungen unverbindlich
Konstruktions-, Maß- und Werkstoffänderungen vorbehalten

Armaturen / Magnetventile für Flüssigkeiten und Gase / 2/2-Wege Magnetventile - vorgesteuert / 2/2-Wege-Magnetventil Serie 21PW

Version 5

137905 / Erzeugt 2026/23 DE

MADE IN EUROPE

+43 512 52076

austria@stasto.eu

© STASTO Automation KG

www.stasto.eu

Serie online öffnen

Seite 4 / 4

