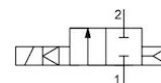
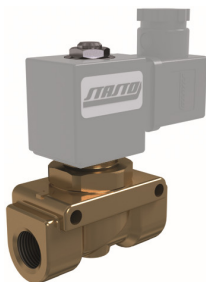
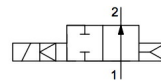


2/2-Utas mágnesszelep - elővezérelt Sorozat 21PW



áramtalan állapotban zárt



áramtalan állapotban nyitott

Kivitel	2/2-utas mágnesszelep dugattyús zárással, elővezérelt, áramtalan állapotban zárt vagy áramtalan állapotban nyitott
Csatlakozás	G3/8" ... G1/2" ISO228/1 szerint
Anyagok	Testház Sárgaréz, Belső alkatrészek Rozsdamentes acél hasonló 1.4101, Üléktömítés PTFE, Dugattyútömítés FKM
Rögzítési mód	Beépítés merev csővezetékrendszerbe
Beépítési helyzet	tetszőleges
Alkalmazási terület	NC: gáz halmazállapotú és folyékony közegek, amelyek nem támadják meg a felhasznált anyagokat NO: csak kompresszorok tehermentesítő szelepeként használható. A szelep ehhez egy bypass-ágba kerül beépítésre.
Viszkozitás	max. 12 mm ² /s (cst)
Kapcsolási idő	az üzemi nyomástól és a közegtől függően
Közeg hőmérséklete	a mágnes-tekerctől függően
Környezeti hőmérséklet	lásd a „Mágnes-tekercek” táblázatot

Elektromos adatok:

Tekerctípus	Típus BDA, Csatlakozó szélessége 32mm (Standard tekercs) Típus BDV, Csatlakozó szélessége 32mm (Tekercs nedves környezetű) Típus GDH/GDV, Csatlakozó szélessége 32mm (Tekercs magasabb nyomásokhoz, Tekercs nedves környezetű)
Elektromos csatlakozás	Készülékcsatlakozó aljzat EN175301-803 A forma szerint (lásd saját adatlapját)
Feszültségem	Váltó- és egyenfeszültség
Standard feszültség	230V/50-60Hz, 24V/50-60Hz, 24VDC
Egyedi feszültségek	12...380V/50Hz vagy 60Hz, 12...220VDC
Megengedett feszültségingadozás	AC +10%/-15% DC +10%/-5%
Teljesítményfelvétel	lásd a „Mágnes tekercek teljesítményfelvétele” táblázatot
Bekapcsolási időtartam	100% bekapcsolási idő (folyamatos üzem)
Védettségi fokozat	IP65 az EN 60529 szerint, szakszerűen felszerelt készülékcsatlakozó esetén (védelem porbejutás és vízszugár ellen)
Alkalmazási megjegyzés	Megrendeléskor kérjük megadni a feszültséget és az áramnemet. Mindig javasoljuk egy szűrő előkapcsolását, hogy a közeg szennyeződése esetén ne lépjenek fel működési zavarok.. Ezek a szelepek durva vákuumhoz is alkalmazhatók, ha a 0,5 bar minimális differenciálynomás rendelkezésre áll..



Típuskulcs

	21PW	3	K	0	T	120	-	BDA	-	230V/50-60Hz
	G3/8"	3								
Csatlakozás	G1/2"	4								
	áramtalan állapotban zárt		K							
Funkció	áramtalan állapotban nyitott		F							
Tömítés	PTFE				T					
Névleges átmérő	12mm					120				
	BDA Standard tekercs - Engedélyezés CE							BDA		
	BDV Tekercs nedves környezethez - Engedélyezés CE-CSA-UL-VDE							BDV		
	GDV Tekercs magasabb nyomásokhoz - Tekercs nedves környezethez - Engedélyezés CE-CSA-UL-VDE							GDV		
Tekercs	GDH Tekercs magasabb nyomásokhoz - Tekercs nedves környezethez - Engedélyezés CE							GDH		
	230V/50Hz									230V/50-60Hz
	24V/50-60Hz									24V/50-60Hz
	24VDC									24VDC
	12...110V/50Hz vagy 60Hz									
Feszültség	12...220VDC									

Az egyes tömítőanyagok alkalmazási lehetőségei

Anyag	Közeg hőmérséklete	Alkalmazási példák
PTFE/FKM*	-10...140°C	Levegő, Víz, semleges gázok és folyadékok

Mágnesszelepekhez való tekercsek

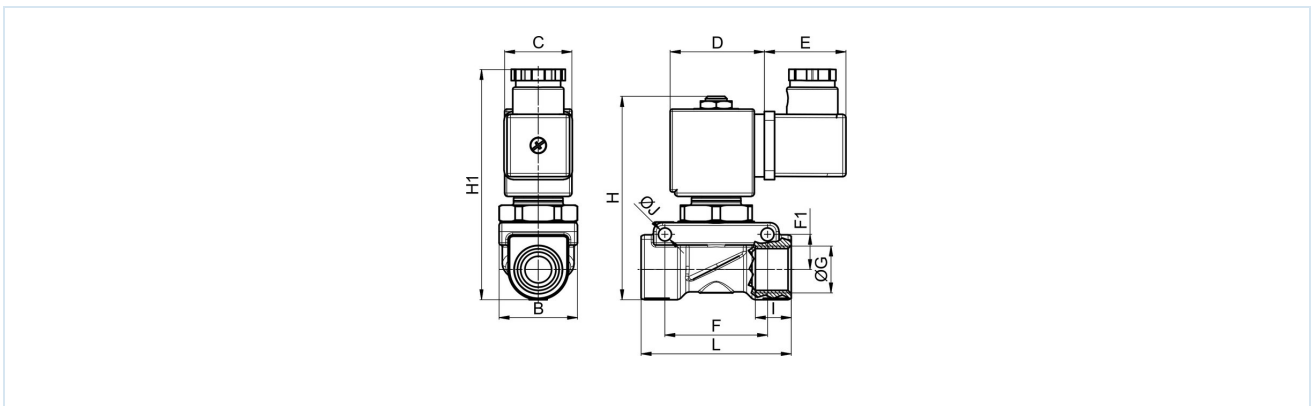
Típus	Védettségi fokozat	Betét	Környezeti hőmérséklet	Tanúsítványok
BDA	IP65	Közeg hőmérséklete max. 120°C-ig	-10...+40°C	CE
BDV	IP65	Közeg hőmérséklete max. 180°C-ig, magas páratartalom	-20...+60°C	CE-CSA-UL-VDE
GDV	IP65	Közeg hőmérséklete max. 180°C-ig, magas páratartalom	-20...+60°C	CE-CSA-UL-VDE
GDH	IP65	Közeg hőmérséklete max. 180°C-ig, magas páratartalom	-20...+40°C	CE



A mágnesszelepek tekercseinek teljesítményfelvételei

Feszültség	Meghúzási teljesítmény (Váltóáram) VA	Tartóerő (Váltóáram) VA	Tartóerő (Egyenáram) üzemmeleg állapotban meleg W	Típus
220-230V/50-60Hz	25	14,5	-	BDA08223DS
24V/50-60Hz	25	14,5	-	BDA08024DS
24VDC	-	-	8	BDA08024CS
380V/50-60Hz	25	14,5	-	BDA08380DS
115V/60Hz	25	14,5	-	BDA08115BS
110V/50-60Hz	25	14,5	-	BDA08110DS
48V/50Hz	25	14,5	-	BDA08048AS
42V/50Hz	25	14,5	-	BDA08042AS
110VDC	-	-	8	BDA08110CS
12VDC	-	-	8	BDA08012CS
230V/50Hz 240V/60Hz	25	16	-	BDV08230AY
24V/50-60Hz	25	17	-	BDV08024DY
24VDC	-	-	11	BDV08024CY
110V/50Hz 120V/60Hz	25	15	-	BDV08110AY
12VDC	-	-	14	GDH14012CS
48VDC	-	-	14	GDH14048CS
220VDC	-	-	14	GDH14220CS
230V/50Hz 240V/60Hz	43	27	-	GDV14230AY
24V/50-60Hz	43	26	-	GDV14024DY
24VDC	-	-	14	GDV14024CY
110V/50Hz 120V/60Hz	43	23	-	GDV14110AY

Méretetek



Csatlakozás G	Névleges átmérő DN[mm]	Nyomástartomány [bar]		B	C	D	E	F	F1	H	H1	I	J	L	KV-érték [m³/h Víz]	Tömeg [kb. kg]	Tekercs	Típus
		AC	DC															
G3/8"	12	0,5 - 18	-	35	30	42	36	45,8	16	91	104	12	5,7	67	1,9	0,8	BD.	21PW3K0T120
G3/8"	12	0,5 - 20	0,5 - 15	35	52	55	36	45,8	16	91	104	12	5,7	67	1,9	1,1	GD.	21PW3K0T120
G1/2"	12	0,5 - 18	-	35	30	42	36	45,8	16	91	104	14	5,7	67	2,3	0,8	BD.	21PW4K0T120
G1/2"	12	0,5 - 20	0,5 - 15	35	52	55	36	45,8	16	91	104	14	5,7	67	2,3	1,1	GD.	21PW4K0T120
G3/8"	12	0,5 - 18	0,5 - 18	35	30	42	36	45,8	16	100	104	12	5,7	67	1,9	0,8	BD.	21PW3F0T120
G1/2"	12	0,5 - 18	0,5 - 18	35	30	42	36	45,8	16	100	104	14	5,7	67	2,3	0,8	BD.	21PW4F0T120

Az ábrák nem kötelező érvényűek

A konstrukció, a méretek és az anyagok változtatásának joga fenntartva

Szerelvények / Mágnesszelepek folyékony és gáz közegekre / 2/2-es elektromos vezérlésű útszelepek - elővezérelt / 2/2-es mágnesszelep sorozat 21PW

Verzió 5

137905 / Készült 2026/23 HU

EURÓPÁBAN KÉSZÜLT

+36 20 461 3279

hungary@stasto.eu

© STASTO Automatizálás Kft.

www.stasto.hu

Sorozat megnyitása online

Oldal 3 / 3

