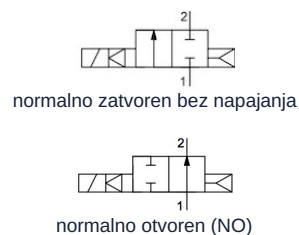
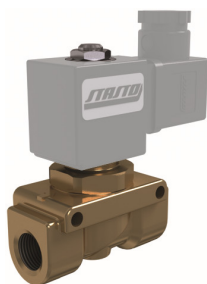


2/2 - Putni elektromagnetni ventil - pilotno upravljani Serija 21PW



Konstrukcija	2/2 elektromagnetni ventil sa klipnim zaptivanjem, pilotno upravljani, normalno zatvoren bez napajanja ili normalno otvoren (NO)
Priključak	G3/8"...G1/2" prema ISO228/1
Materijali	Telo Mesing, Unutrašnji delovi Nerđajući čelik slično 1.4101, Zaptivka sedišta PTFE, Zaptivka klipa FKM
Način pričvršćivanja	Ugradnja u kruti cevovodni sistem
Položaj ugradnje	proizvoljno
Područje primene	NC: gasoviti i tečni mediji koji ne napadaju upotrebene materijale NO: samo kao rasteretni ventil za kompresore. Ventil se ugrađuje u bajpas vod za tu svrhu.
Viskoznost	maks. 12 mm ² /s (cst)
Vreme preklapanja	zavisno od radnog pritiska i medijuma
Temperatura medijuma	zavisno od magnetnog kalema
Temperatura okoline	vidi tabelu "Magnetne zavojnice"

Električni podaci:

Tip zavojnice	Tip BDA, Širina konektora 32mm (Standardni kalem) Tip BDV, Širina konektora 32mm (Kalem za vlažno okruženje) Tip GDH/GDV, Širina konektora 32mm (Kalem za više pritiske, Kalem za vlažno okruženje)
Električni priključak	Utičnica uređaja prema EN175301-803-Obrazac A (pogledajte sopstveni tehnički list)
Vrsta napona	Naizmernični i jednosmerni napon
Standardni napon	230V/50-60Hz, 24V/50-60Hz, 24VDC
Specijalni naponi	12...380V/50Hz ili 60Hz, 12...220VDC
Dozvoljeno odstupanje napona	AC +10%/-15% DC +10%/-5%
Potrošnja energije	vidi tabelu „Potrošnja snage magnetnih zavojnica“
Radni ciklus	100% radni ciklus (kontinuirani rad)
Stepen zaštite	IP65 prema EN 60529 pri pravilno montiranoj uređajnoj utičnici (zaštita od prodora prašine i mlazne vode)
Napomena za primenu	Prilikom naručivanja navedite napon i vrstu struje. Uvek preporučujemo da se prethodno ugradi filter nečistoća, kako pri zaprljanju medijuma ne bi došlo do smetnji u radu.. Ovi ventili se mogu koristiti i za grubi vakuum, ako je prisutan minimalni diferencijalni pritisak od 0,5 bar.



Ključ tipa

	21PW	3	K	0	T	120	-	BDA	-	230V/50-60Hz
	G3/8"	3								
Priključak	G1/2"	4								
	normalno zatvoren bez napajanja		K							
Funkcija	normalno otvoren (NO)		F							
Zaptivka	PTFE				T					
Nazivni prečnik	12mm					120				
	BDA Standardni kalem - Odobrenje CE							BDA		
	BDV Kalem za vlažno okruženje - Odobrenje CE-CSA-UL-VDE							BDV		
	GDV Kalem za više pritiske - Kalem za vlažno okruženje - Odobrenje CE-CSA-UL-VDE							GDV		
Kalem	GDH Kalem za više pritiske - Kalem za vlažno okruženje - Odobrenje CE							GDH		
	230V/50Hz								230V/50-60Hz	
	24V/50-60Hz								24V/50-60Hz	
	24VDC								24VDC	
	12...110V/50Hz ili 60Hz									
Napon	12...220VDC									

Mogućnosti primene pojedinačnih zaptivnih materijala

Materijal	Temperatura medijuma	Primeri primene
PTFE/FKM*	-10...140°C	Vazduh, Voda, neutralni gasovi i tečnosti

Magnetni kalemovi

Tip	Stepen zaštite	Umetak	Temperatura okoline	Odobrenja
BDA	IP65	Temperatura medijuma do maks. 120°C	-10...+40°C	CE
BDV	IP65	Temperatura medija do maks. 180°C, visoka vlažnost vazduha	-20...+60°C	CE-CSA-UL-VDE
GDV	IP65	Temperatura medija do maks. 180°C, visoka vlažnost vazduha	-20...+60°C	CE-CSA-UL-VDE
GDH	IP65	Temperatura medija do maks. 180°C, visoka vlažnost vazduha	-20...+40°C	CE

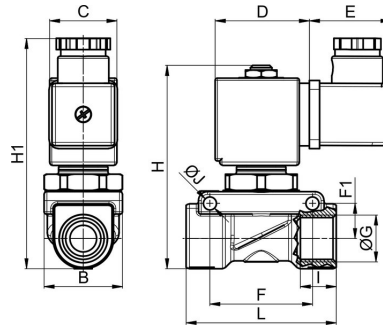


Potrošnja snage magnetnih zavojnica

Napon	Sila zatezanja (Naizmjenična struja) VA	Sila držanja (Naizmjenična struja) VA	Sila držanja (Jednosmerna struja) radne temperature W	Tip
220-230V/50-60Hz	25	14,5	-	BDA08223DS
24V/50-60Hz	25	14,5	-	BDA08024DS
24VDC	-	-	8	BDA08024CS
380V/50-60Hz	25	14,5	-	BDA08380DS
115V/60Hz	25	14,5	-	BDA08115BS
110V/50-60Hz	25	14,5	-	BDA08110DS
48V/50Hz	25	14,5	-	BDA08048AS
42V/50Hz	25	14,5	-	BDA08042AS
110VDC	-	-	8	BDA08110CS
12VDC	-	-	8	BDA08012CS
230V/50Hz 240V/60Hz	25	16	-	BDV08230AY
24V/50-60Hz	25	17	-	BDV08024DY
24VDC	-	-	11	BDV08024CY
110V/50Hz 120V/60Hz	25	15	-	BDV08110AY
12VDC	-	-	14	GDH14012CS
48VDC	-	-	14	GDH14048CS
220VDC	-	-	14	GDH14220CS
230V/50Hz 240V/60Hz	43	27	-	GDV14230AY
24V/50-60Hz	43	26	-	GDV14024DY
24VDC	-	-	14	GDV14024CY
110V/50Hz 120V/60Hz	43	23	-	GDV14110AY



Dimenzije



Priključak G	Nazivni prečnik DN[mm]	Opseg pritiska [bar]		B	C	D	E	F	F1	H	H1	I	J	L	KV vrednost [m ³ /h Voda]	Težina [cca. kg]	Kalem	Tip
		AC	DC															
G3/8"	12	0,5 - 18	-	35	30	42	36	45,8	16	91	104	12	5,7	67	1,9	0,8	BD.	21PW3K0T120
G3/8"	12	0,5 - 20	0,5 - 15	35	52	55	36	45,8	16	91	104	12	5,7	67	1,9	1,1	GD.	21PW3K0T120
G1/2"	12	0,5 - 18	-	35	30	42	36	45,8	16	91	104	14	5,7	67	2,3	0,8	BD.	21PW4K0T120
G1/2"	12	0,5 - 20	0,5 - 15	35	52	55	36	45,8	16	91	104	14	5,7	67	2,3	1,1	GD.	21PW4K0T120
G3/8"	12	0,5 - 18	0,5 - 18	35	30	42	36	45,8	16	100	104	12	5,7	67	1,9	0,8	BD.	21PW3F0T120
G1/2"	12	0,5 - 18	0,5 - 18	35	30	42	36	45,8	16	100	104	14	5,7	67	2,3	0,8	BD.	21PW4F0T120

Ilustracije nisu obavezujuće

Zadržavamo pravo na konstruktivne, dimenzione i promene materijala.

Armature / Elektromagnetni ventili za tečnosti i gasove / 2/2 elektromagnetni ventili - servo (indirektno) upravljani / 2/2-kraki elektromagnetni ventil serije 21PW

Verzija 5

137905 / Generisano 2026/23 SR

PROIZVEDENO U EVROPI

+381 11 2399521

balkan@stasto.eu

© STASTO Automatizacija d.o.o.

www.stasto.rs

Otvori seriju online

Strana 4 / 4

