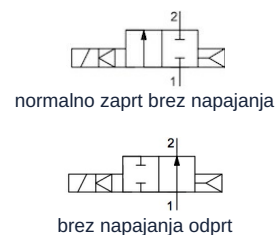
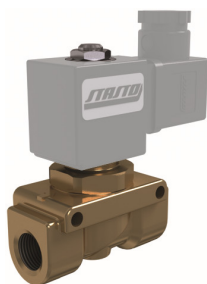


## 2/2 - Potni magnetni ventil - predkrmiljen Serija 21PW



Konstrukcija	2/2-potni elektromagnetni ventil z batnim zapiranjem, predkrmiljen, normalno zaprt brez napajanja ali brez napajanja odprt
Priključek	G3/8" ... G1/2" po ISO228/1
Materiali	Telo Medenina, Notranji deli Nerjavno jeklo podobno 1.4101, tesnilo sedeža PTFE, tesnilo bata FKM
Način pritrditve	Vgradnja v tog cevovodni sistem
Položaj vgradnje	poljubno
Področje uporabe	NC: plinasti in tekoči mediji, ki ne napadajo uporabljenih materialov NO: samo kot razbremenilni ventil za kompresorje. Ventil se vgradi v obvodno linijo (bypass) za povečanje zmogljivosti..
Viskoznost	maks. 12 mm <sup>2</sup> /s (cst)
Preklopni čas	odvisno od obratovalnega tlaka in medija
Temperatura medija	odvisno od magnetne tuljave
Temperatura okolice	glej tabelo "Magnetne tuljave"

### Električni podatki:

Tip tuljave	Tip BDA, širina konektorja 32mm (Standardna tuljava) Tip BDV, širina konektorja 32mm (Tuljava za vlažno okolje) Tip GDH/GDV, širina konektorja 32mm (Tuljava za višje tlake, Tuljava za vlažno okolje)
Električni priključek	Vtičnica naprave po EN175301-803-oblika A (glejte lasten podatkovni list)
Vrsta napetosti	Izmenična in enosmerna napetost
Standardna napetost	230V/50-60Hz, 24V/50-60Hz, 24VDC
Posebne napetosti	12...380V/50Hz ali 60Hz, 12...220VDC
Dovoljeno nihanje napetosti	AC +10%/-15% DC +10%/-5%
Poraba moči	glej tabelo "Poraba moči magnetnih tuljav"
Delovni cikel	100 % delovni cikel (neprekinjeno obratovanje)
Stopnja zaščite	IP65 po EN 60529 pri pravilno montirani napravi vtičnici (zaščita pred vdorom prahu in brizgajočo vodo)
Navodilo za uporabo	Pri naročilu navedite napetost in vrsto toka. Vedno priporočamo predvgradnjo lovilnika nečistoč, da pri onesnaženju medija ne pride do motenj delovanja.. Ti ventili se lahko uporabljajo tudi za grobi vakuum, če je prisoten minimalni diferencialni tlak 0,5 bar.



## Tipski ključ

	21PW	3	K	0	T	120	-	BDA	-	230V/50-60Hz
	G3/8"	3								
Priključek	G1/2"	4								
	normalno zaprt brez napajanja		K							
Funkcija	brez napajanja odprt		F							
Tesnilo	PTFE				T					
Nazivni premer	12mm					120				
	BDA Standardna tuljava - Odobritev CE							BDA		
	BDV Tuljava za vlažno okolje - Odobritev CE-CSA-UL-VDE							BDV		
	GDV Tuljava za višje tlake - Tuljava za vlažno okolje - Odobritev CE-CSA-UL-VDE							GDV		
Tuljava	GDH Tuljava za višje tlake - Tuljava za vlažno okolje - Odobritev CE							GDH		
	230V/50Hz							230V/50-60Hz		
	24V/50-60Hz							24V/50-60Hz		
	24VDC							24VDC		
	12...110V/50Hz ali 60Hz									
Napetost	12...220VDC									

## Možnosti uporabe posameznih tesnilnih materialov

Material	Temperatura medija	Primeri uporabe
PTFE/FKM*	-10...140°C	Zrak, Voda, nevtralni plini in tekočine

## Magnetne tuljave

Tip	Stopnja zaščite	Vložek	Temperatura okolice	Odobritev
BDA	IP65	Temperatura medija do maks. 120°C	-10...+40°C	CE
BDV	IP65	Temperatura medija do maks. 180°C, visoka zračna vlaga	-20...+60°C	CE-CSA-UL-VDE
GDV	IP65	Temperatura medija do maks. 180°C, visoka zračna vlaga	-20...+60°C	CE-CSA-UL-VDE
GDH	IP65	Temperatura medija do maks. 180°C, visoka zračna vlaga	-20...+40°C	CE

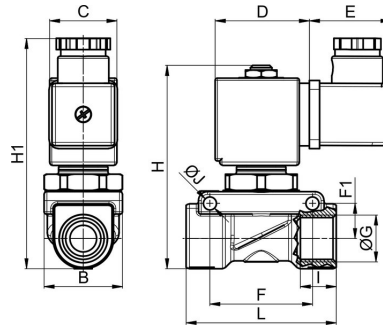


## Poraba moči magnetnih tuljav

Napetost	Zatezna moč (Izmenični tok) VA	Zadrževalna moč (Izmenični tok) VA	Zadrževalna moč (enosmerni tok) obratovalno topel W	Tip
220-230V/50-60Hz	25	14,5	-	BDA08223DS
24V/50-60Hz	25	14,5	-	BDA08024DS
24VDC	-	-	8	BDA08024CS
380V/50-60Hz	25	14,5	-	BDA08380DS
115V/60Hz	25	14,5	-	BDA08115BS
110V/50-60Hz	25	14,5	-	BDA08110DS
48V/50Hz	25	14,5	-	BDA08048AS
42V/50Hz	25	14,5	-	BDA08042AS
110VDC	-	-	8	BDA08110CS
12VDC	-	-	8	BDA08012CS
230V/50Hz 240V/60Hz	25	16	-	BDV08230AY
24V/50-60Hz	25	17	-	BDV08024DY
24VDC	-	-	11	BDV08024CY
110V/50Hz 120V/60Hz	25	15	-	BDV08110AY
12VDC	-	-	14	GDH14012CS
48VDC	-	-	14	GDH14048CS
220VDC	-	-	14	GDH14220CS
230V/50Hz 240V/60Hz	43	27	-	GDV14230AY
24V/50-60Hz	43	26	-	GDV14024DY
24VDC	-	-	14	GDV14024CY
110V/50Hz 120V/60Hz	43	23	-	GDV14110AY



## Dimenzije



Priključek G	Nazivni premer DN[mm]	Tlačno območje [bar]		B	C	D	E	F	F1	H	H1	I	J	L	Kv-vrednost [m <sup>3</sup> /h Voda]	Teža [pribl. kg]	Tuljava	Tip
		AC	DC															
G3/8"	12	0,5 - 18	-	35	30	42	36	45,8	16	91	104	12	5,7	67	1,9	0,8	BD.	21PW3K0T120
G3/8"	12	0,5 - 20	0,5 - 15	35	52	55	36	45,8	16	91	104	12	5,7	67	1,9	1,1	GD.	21PW3K0T120
G1/2"	12	0,5 - 18	-	35	30	42	36	45,8	16	91	104	14	5,7	67	2,3	0,8	BD.	21PW4K0T120
G1/2"	12	0,5 - 20	0,5 - 15	35	52	55	36	45,8	16	91	104	14	5,7	67	2,3	1,1	GD.	21PW4K0T120
G3/8"	12	0,5 - 18	0,5 - 18	35	30	42	36	45,8	16	100	104	12	5,7	67	1,9	0,8	BD.	21PW3F0T120
G1/2"	12	0,5 - 18	0,5 - 18	35	30	42	36	45,8	16	100	104	14	5,7	67	2,3	0,8	BD.	21PW4F0T120

Slike niso zavezujoče

Pridržujemo si pravico do sprememb konstrukcije, mer in materialov

Armature / Magnetni ventili za tekočine in pline / 2/2-potni magnetni ventili - predkrmiljeni / 2/2-potni magnetni ventili serija 21PW

Različica 5

137905 / Ustvarjeno 2026/23 SL

IZDELANO V EVROPI

+386 51 253 255

slovenia@stasto.eu

© STASTO AVTOMATIKA d.o.o.

www.stasto.si

Odpri serijo na spletu

Stran 4 / 4

