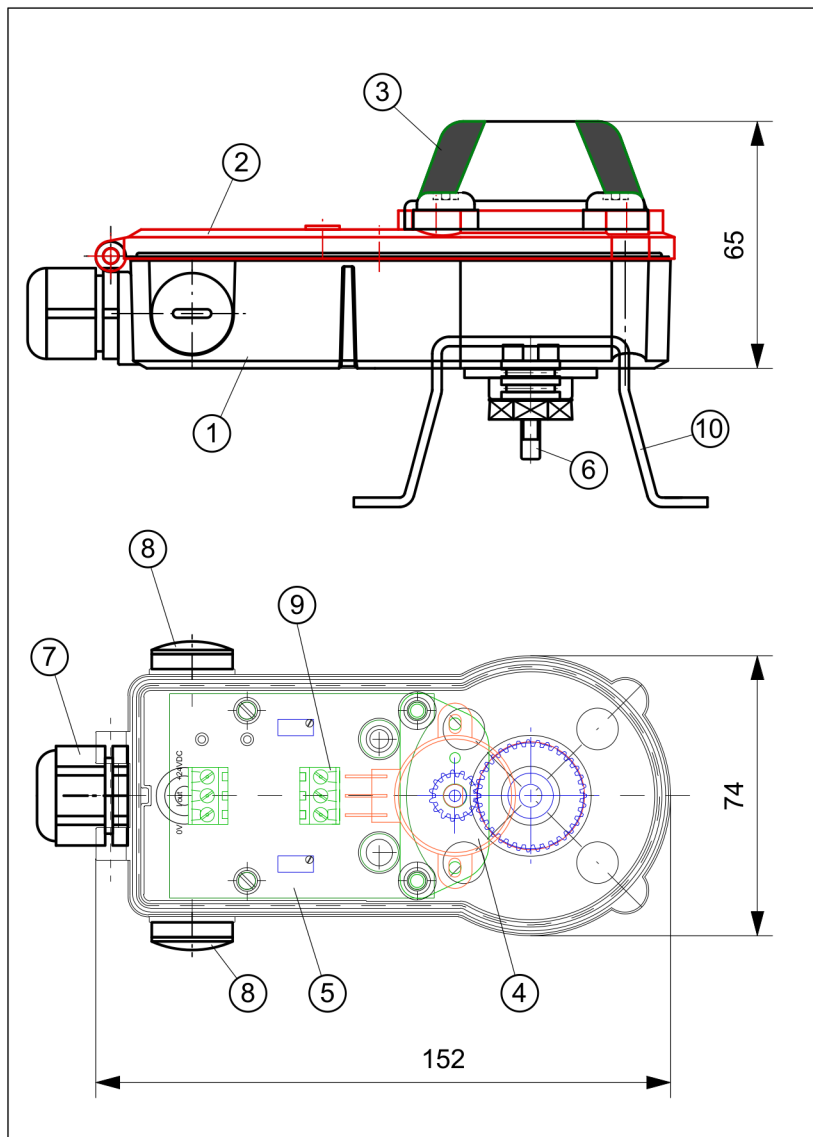


FMV2-Modul mit Potentiometer, Ausgangssignal 4-20 mA,  
im Aluminiumgehäuse 148x74x65 mm, mit Sichtanzeige



**TECHNISCHE DATEN**

Winkelaufnehmer:	WAL305
Elektr. Drehwinkel:	0 ... 340°
Betriebsart:	3-Leiter
Signalausgabe:	4 ... 20 mA
Winkelbereich:	0 ... 90°
Versorgungssp.:	24 V DC
Spanne:	einstellbar
Offset:	einstellbar
Drehrichtung:	CW / CCW
Linearität:	± 2%
Temperaturbereich:	-25 ... + 75°C
Gehäusesockel:	Aluminium, grau
Gehäusedeckel:	Aluminium, rot
Dichtung:	PUR
Schutzart:	IP65 (Gehäuse)
Systemanschluss:	Kabelverschr. M20x1,5

**STÜCKLISTE**

Pos.	Stck.	Bezeichnung	Werkstoff
1	1	Gehäuse	Aluminium
2	1	Deckel mit Scharnier	Aluminium
3	1	Sichtanzeige (0 ... 90°)	-
4	1	Potentiometer	-
5	1	Einbauplatine	-
6	1	Welle	POM
7	1	Kabelverschraubung M20x1,5	PA
8	2	Blindstopfen M16x1,5	PA
9	1	Klemmblock 3-polig	
10	1	Konsole Größe 1-4	PA

**KLEMMENPLAN**

