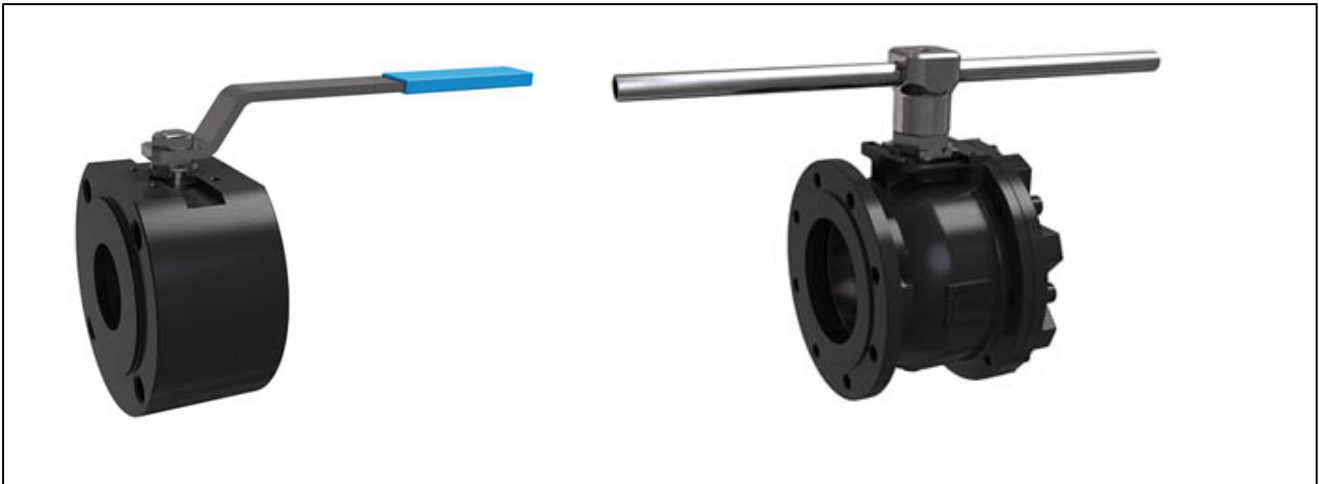
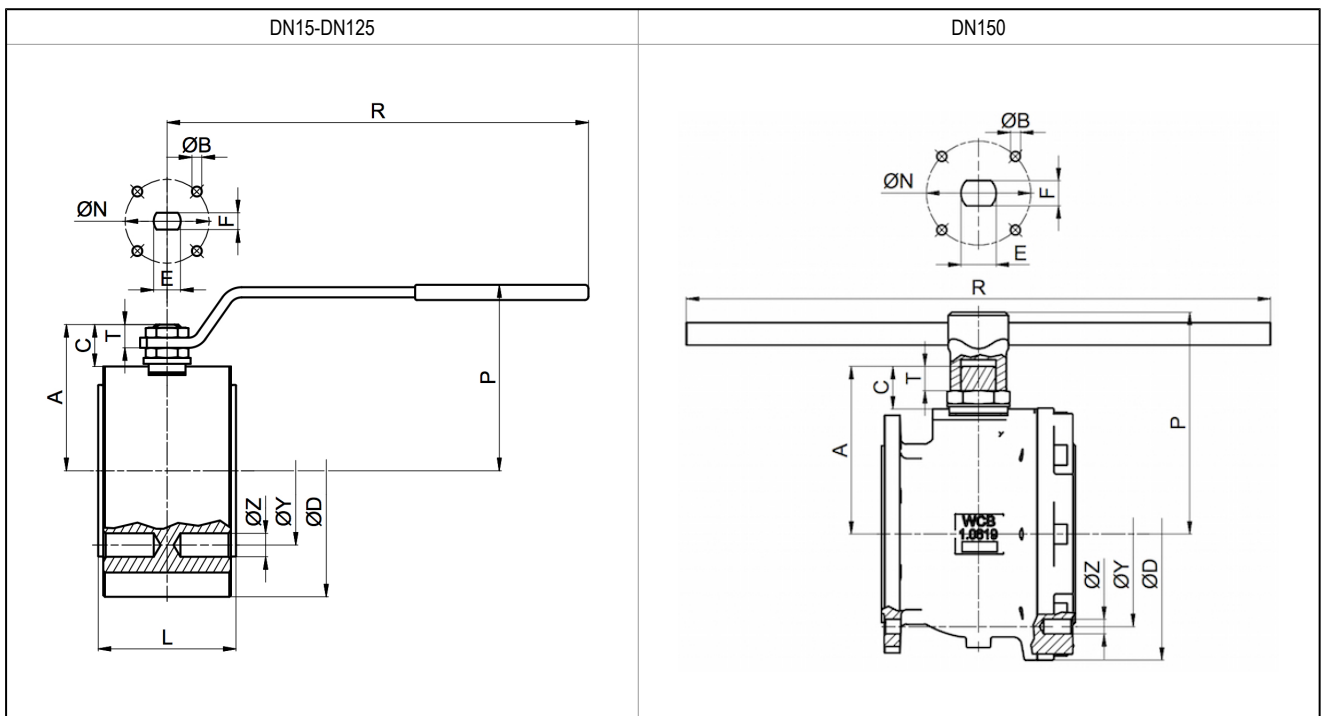


Flansch-Kugelhähne aus Stahl Serie BA045

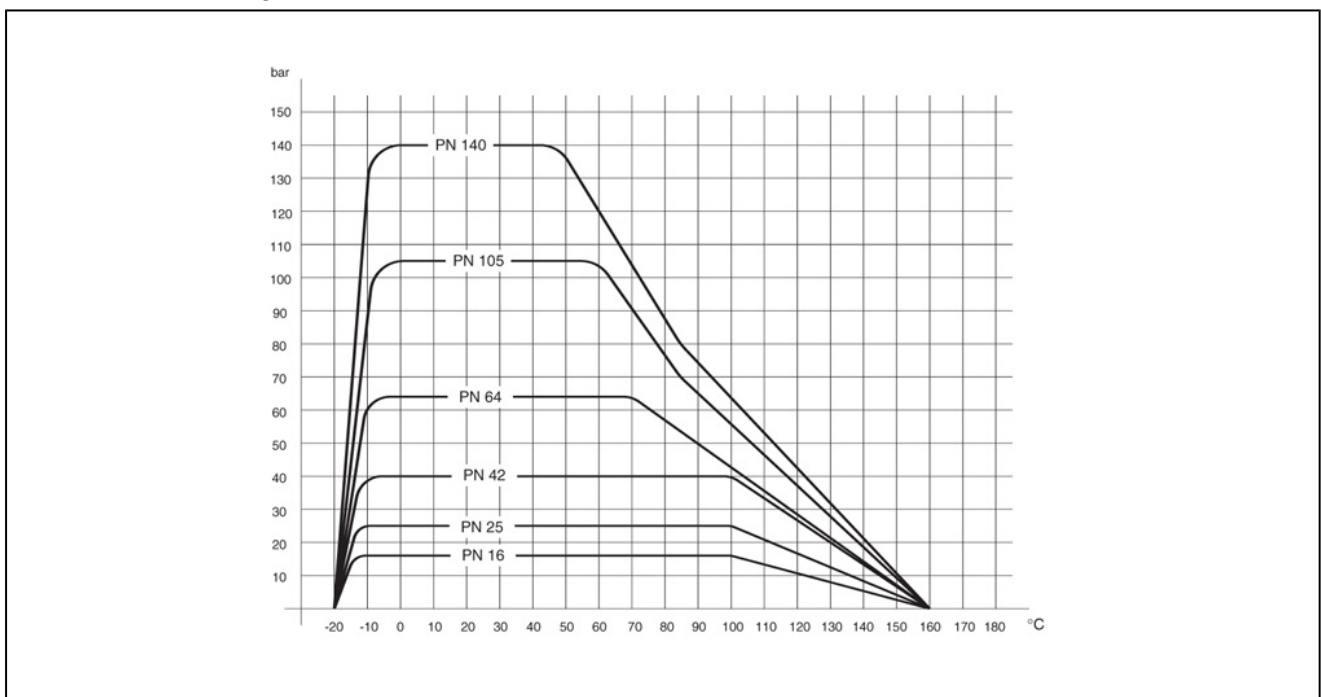


Bauart	Durchgangshahn mit schwimmender Kugel, voller Durchgang
Anschluss	Flansche DN15...DN150 nach EN1092-1, PN40
Werkstoffe	Gehäuse Stahl 1.0432 bzw. Stahl 1.0619, Kugel Edelstahl 1.4301, Kugeldichtung aus glasfaserverstärktem PTFE, Spindeldichtung PTFE/FKM Handhebel DN15-DN125 Stahl verzinkt, DN150 Grauguss EN-JL1040
Befestigungsart	Einbau in starres Leitungssystem
Einbaulage	beliebig
Einsatzbereich	Flüssigkeiten und Gase der Gruppe 1 und 2 entsprechend PED 2014/68/EU, die die verwendeten Werkstoffe nicht angreifen. Für Dampfanwendungen empfehlen wir spezielle Dampfhähne einzusetzen.
Mediumtemperatur	-10...+160°C
Betriebsdruck	Vakuum max. 10 ⁻³ Torr bis Nenndruck laut Tabelle und Druck-Temperaturdiagramm
Betätigung	durch 90° Drehung des Handhebel
Sonderausführungen	ATEX, Flansch ANSI, tottraumarme Dichtungen, Heizmantel für zähe Medien, Ausführung für Dampf



Nennweite DN[mm]	PN [bar]	A	B	C	D	E	F	L	ØN	P	R	T	Y	Z	Kv-Wert [m ³ /h]	Gewicht [ca. kg]	Typ
15	40	47	4xM5	15,5	90	10	7	35	32	65	131	9	65	4xM12	19,2	1,30	BA045-15-L
20	40	51,5	4xM5	15,5	100	10	7	40	32	69	131	9	75	4xM12	35,0	1,80	BA045-20-L
25	40	61	4xM5	19,5	115	12	8	46	F04	80	174	11	85	4xM12	64,5	2,70	BA045-25-L
32	40	64,5	4xM5	16,5	140	12	8	54	F04	84	174	11	100	4xM16	103,8	4,30	BA045-32-L
40	40	78	4xM6	24,5	150	16	10	63,5	F05	102	250	13	110	4xM16	174,0	5,10	BA045-40-L
50	40	87	4xM6	25	165	16	10	82	F05	111	250	13	125	4xM16	301,3	8,80	BA045-50-L
65	40	104,5	4xM8	25	185	20	14	103	F07	128	321	18	145	8xM16	545,7	15,60	BA045-65-L
80	40	115	4xM8	28,5	200	20	14	122	F07	138	321	18	160	8xM16	872,5	20,80	BA045-80-L
100	40	137	4xM10	34,5	220	24	18	152	F10	156	381	22	190	8xM20	1363,3	39,30	BA045-100-L
125	40	159	4xM10	34	270	24	18	196	F10	178	381	22	220	8xM24	2360,3	53,6	BA045-125-L
150	40	201,5	4xM12	51,5	300	42	30	232	F12	266	700	30	250	8xM24	3671,1	68,50	BA045-150-L

Druck-Temperatur-Diagramm



Abbildungen unverbindlich
Konstruktions-, Maß- und Werkstoffänderungen vorbehalten