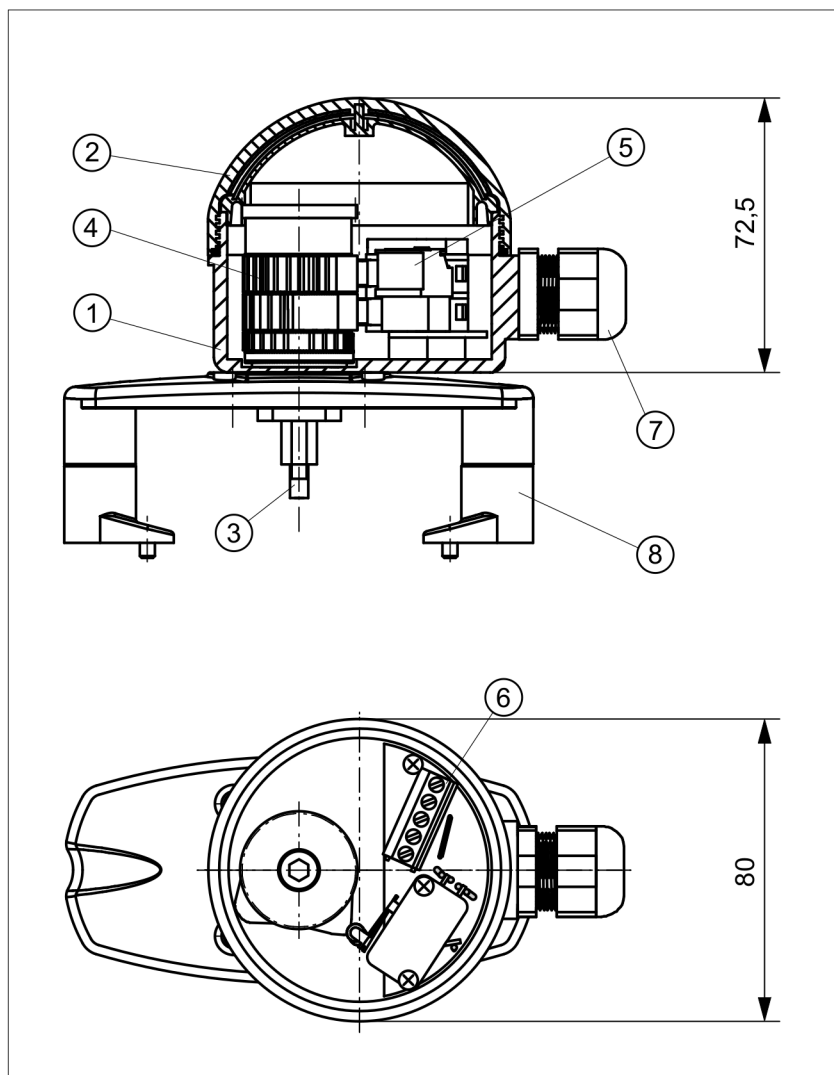


PB-Modul mit zwei Mikroschaltern Crouzet 83.161.301
im PB-Gehäuse ø80 mm, mit Sichtanzeige



TECHNISCHE DATEN

Fabrikat: Crouzet
 Typ: 83.161.301
 Mikroschalter SPDT
 Schaltleistung: 4 A, 250 V AC
 Kontakte: Silber-Nickel
 mech. Lebensdauer: 2 x 10⁷ Schaltspiele
 Temperatur: -20 ... +85°C
 Gehäuse: Vestamid, schwarz
 Deckel: Makrolon, klar
 mit Sichtanzeige
 Schutzart: IP 65
 Dichtung: EPDM
 Schaltgenauigkeit: < 1,5°
 Systemanschluss: Kabelversch. M20x1,5
 Klemmbereich 8...13 mm

STÜCKLISTE

Pos.	Stck.	Bezeichnung	Werkstoff
1	1	Gehäusesockel	Vestamid
2	1	Gehäusedeckel	Makrolon
3	1	TCR-Welle	POM
4	1	Schaltnockensystem	POM
5	2	Mikroschalter	-
6	1	Klemmblock, 5-polig	-
7	1	Kabelverschraubung M20x1,5	PA
8	1	Konsole Größe 1 - 4	A2

KLEMMENPLAN

