

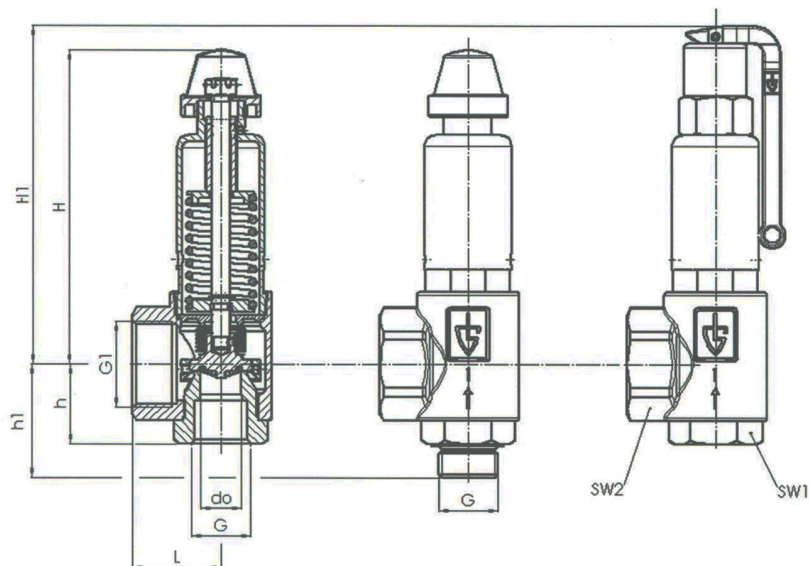
Pojistný ventil s plným zdvihem bronz díly testovány série SF04/SF06



konstrukce	pojistné ventily s plným zdvihem, zatížené pružinou tyto typy jsou kompenzovány na protitlak, proto odfuk při případném protitlaku neovlivní vstupní tlak. nejvyšší přípustný protitlak 4 bar. ventily je možno manuálně odvzdušnit. nastavený tlak je chráněn plombou proti přenastavení.
připojení	vnitřní závit G1/2" ...G1 1/4"
materiály	těleso ventilu bronz, vnitřní díly mosaz, pružina nerez 1.4310
teplota média	viz. tabulka
rozsah nastavení	viz. tabulka
způsob upevnění	montáž do pevného rozvodu
montážní poloha	jen stojící
oblast použití	viz. tabulka
informace z objednávky	Při objednání uvést nastavený tlak
Další provedení	nastavený tlak 25,1...50bar, s páčkou místo otočného ovladače, vstup s vnějším závitem, ventil ve verzi ATEX

Tabulka:

rozsah nastavení	těsnění	oblast použití	teplota média [°C]	typ
0,5 - 25	EPDM	vzduch, hořlavé a jedovaté plyny a páry	-40...+170	SF04
0,5 - 25	EPDM	hořlavé a jedovaté tekutiny	-40...+170	SF06



G	G1	L	H	H1	h	h1	SW1	SW2	d ₀	hmotnost [cca kg]	typ	typ
G1/2"	G1"	40	77	91	30	45	30	40	15,8	0,4	SF04-12W-15.8-XX	SF06-12W-15.8-XX
G3/4"	G11/4"	43	138	158	39	55	36	50	18	1,0	SF04-34W-18-XX	SF06-34W-18-XX
G1"	G11/2"	50	178	192	45	63	46	58	23	1,8	SF04-10W-23-XX	SF06-10W-23-XX
G11/4"	G2"	61	241	264	55	75	55	70	30	4,0	SF04-114W-30-XX	SF06-114W-30-XX

XX - nastavený tlak

výkon odfuku při překročení tlaku o 10% pro Typ SF04 vzduch [Nm³/h]

velikost	nastavený tlak [bar]															
	0,5	1	2	4	6	8	10	12	14	16	18	20	22	24	25	
G1/2"	56	87	141	238	335	431	528	625	722	819	916	1013	1109	1206	1255	
G3/4"	127	189	316	561	790	1018	1247	1475	1704	1932	2161	2390	2618	2847	2961	
G1"	199	291	489	855	1203	1552	1900	2248	2596	2945	3293	3641	3990	4338	4512	
G11/4"	353	515	832	1484	2088	2693	3297	3902	4506	5111	5715	6320	6924	7529	7831	

výkon odfuku při překročení tlaku o 10% pro Typ SF04 pára [kg/h]

velikost	nastavený tlak [bar]															
	0,5	1	2	4	6	8	10	12	14	16	18	20	22	24	25	
G1/2"	42	69	111	184	257	329	401	472	544	616	686	757	829	900	936	
G3/4"	96	151	249	435	608	777	947	1115	1284	1453	1619	1787	1956	2125	2209	
G1"	150	232	385	663	926	1184	1443	1699	1957	2214	2467	2723	2981	3238	3366	
G11/4"	266	411	656	1151	1607	2056	2504	2948	3396	3842	4281	4726	5173	5619	5842	

výkon odfuku při překročení tlaku o 10% pro Typ SF06 voda [m³/h]

velikost	nastavený tlak [bar]															
	0,5	1	2	4	6	8	10	12	14	16	18	20	22	24	25	
G1/2"	1,9	2,5	3,6	5,0	6,2	7,1	7,9	8,7	9,4	10,1	10,7	11,2	11,8	12,3	12,6	
G3/4"	5,4	7,3	10,4	14,7	18,0	20,8	23,2	25,4	27,5	29,4	31,1	32,8	34,4	35,9	36,7	
G1"	8,8	12,0	16,9	24,0	29,3	33,9	37,9	41,5	44,8	47,9	50,8	53,6	56,2	58,7	59,9	
G11/4"	15,4	20,8	29,4	41,6	50,9	58,8	65,8	72,0	77,8	83,2	88,2	93,0	97,5	101,9	104,0	

vyobrazení jsou nezávazná
změna konstrukce, rozměrů a materiálů vyhrazena.