

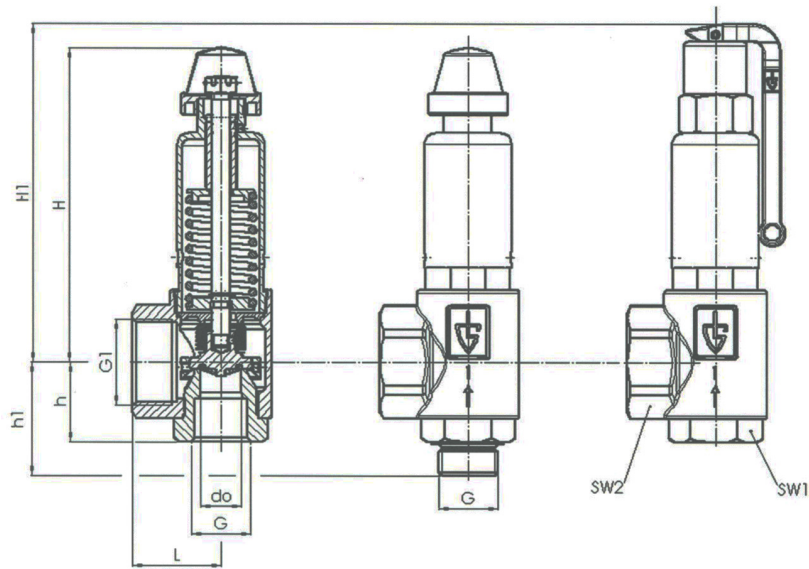
## Vollhub sicherheitsventil aus Rotguss bauteilgeprüft Serie SF04/SF06



Bauart	Federbelastete Vollhub sicherheitsventile Diese Typen sind gegendruckkompensiert, d.h. ein beim Abblasen auftretender Gegendruck beeinträchtigt den Einstelldruck nicht. Höchstzulässiger Gegendruck ist 4bar. Die Ventile sind durch Drehen der Rändelmutter händisch anlüftbar. Der eingestellte Druck ist gegen Verstellung durch die Plombenkappe gesichert.
Anschluss	Innengewinde G1/2"...G11/4"
Werkstoffe	Ventilkörper Rotguss, Innenteile Messing, Feder Edelstahl 1.4310
Mediumstemperatur	siehe Tabelle
Einstellbereich	siehe Tabelle
Befestigungsart	Einbau in starres Leitungssystem
Einbaulage	nur stehend
Einsatzbereich	siehe Tabelle
Bestellhinweis	bei Bestellung Einstelldruck angeben
Sonderausführungen	Einstelldruck 25,1...50bar, mit Lüftehebel anstatt Drehanlüftung, Eingang mit Außengewinde, Ventil in ATEX-Version

### Tabelle:

Einstellbereich	Dichtung	Einsatzbereich	Mediumstemperatur [°C]	Typ
0,5 - 25	EPDM	Luft, brennbare und giftige Gase und Dämpfe	-40...+170	SF04
0,5 - 25	EPDM	brennbare und giftige Flüssigkeiten	-40...+170	SF06



G	G1	L	H	H1	h	h1	SW1	SW2	d <sub>0</sub>	Gewicht [ca. kg]	Typ	Typ
G1/2"	G1"	40	77	91	30	45	30	40	15,8	0,4	SF04-12W-15.8-XX	SF06-12W-15.8-XX
G3/4"	G11/4"	43	138	158	39	55	36	50	18	1,0	SF04-34W-18-XX	SF06-34W-18-XX
G1"	G11/2"	50	178	192	45	63	46	58	23	1,8	SF04-10W-23-XX	SF06-10W-23-XX
G11/4"	G2"	61	241	264	55	75	55	70	30	4,0	SF04-114W-30-XX	SF06-114W-30-XX

XX - Einstelldruck

### Abblaseleistung bei 10% Drucküberschreitung für Typ SF04 Luft [Nm<sup>3</sup>/h]

Baugröße	Einstelldruck [bar]															
	0,5	1	2	4	6	8	10	12	14	16	18	20	22	24	25	
G1/2"	56	87	141	238	335	431	528	625	722	819	916	1013	1109	1206	1255	
G3/4"	127	189	316	561	790	1018	1247	1475	1704	1932	2161	2390	2618	2847	2961	
G1"	199	291	489	855	1203	1552	1900	2248	2596	2945	3293	3641	3990	4338	4512	
G11/4"	353	515	832	1484	2088	2693	3297	3902	4506	5111	5715	6320	6924	7529	7831	

### Abblaseleistung bei 10% Drucküberschreitung für Typ SF04 Dampf [kg/h]

Baugröße	Einstelldruck [bar]															
	0,5	1	2	4	6	8	10	12	14	16	18	20	22	24	25	
G1/2"	42	69	111	184	257	329	401	472	544	616	686	757	829	900	936	
G3/4"	96	151	249	435	608	777	947	1115	1284	1453	1619	1787	1956	2125	2209	
G1"	150	232	385	663	926	1184	1443	1699	1957	2214	2467	2723	2981	3238	3366	
G11/4"	266	411	656	1151	1607	2056	2504	2948	3396	3842	4281	4726	5173	5619	5842	

### Abblaseleistung bei 10% Drucküberschreitung für Typ SF06 Wasser [m<sup>3</sup>/h]

Baugröße	Einstelldruck [bar]															
	0,5	1	2	4	6	8	10	12	14	16	18	20	22	24	25	
G1/2"	1,9	2,5	3,6	5,0	6,2	7,1	7,9	8,7	9,4	10,1	10,7	11,2	11,8	12,3	12,6	
G3/4"	5,4	7,3	10,4	14,7	18,0	20,8	23,2	25,4	27,5	29,4	31,1	32,8	34,4	35,9	36,7	
G1"	8,8	12,0	16,9	24,0	29,3	33,9	37,9	41,5	44,8	47,9	50,8	53,6	56,2	58,7	59,9	
G11/4"	15,4	20,8	29,4	41,6	50,9	58,8	65,8	72,0	77,8	83,2	88,2	93,0	97,5	101,9	104,0	

Abbildungen unverbindlich  
Konstruktions-, Maß- und Werkstoffänderungen vorbehalten