

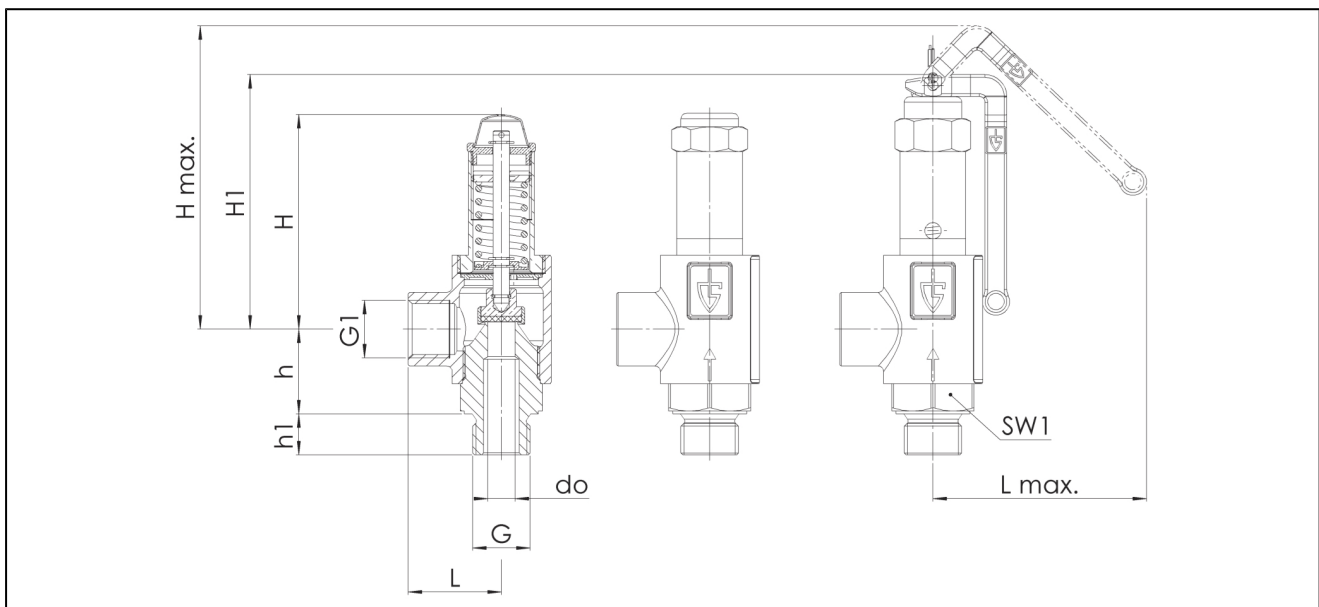
Pojistný ventil s plným zdvihem bronz díly testovány série SF11



konstrukce	pojistné ventily s plným zdvihem, zatížené pružinou s plynotěsným vrškem tyto typy nemají kompenzaci proti zpětnému tlaku proto protitlak který nastává při odvodu může ovlivnit nastavený tlak. nastavený tlak je chráněn plombou proti přenastavení
připojení	vstup vnější závit G1/4"...G1/2", výstup vnější závit G1/2"
materiály	vstupní část nerez 1.4404, výfuková část bronz, vnitřní díly mosaz, pružina nerez 1.4310
teplota média	-60...+225°C
rozsah nastavení	viz. tabulka
způsob upevnění	montáž do pevného rozvodu
montážní poloha	jen stojící
oblast použití	viz. tabulka
informace z objednávky	Při objednání uvést nastavený tlak
Další provedení	páčka pro zdvih nebo zdvih otočením, ventil ve verzi ATEX

Tabulka:

rozsah nastavení	těsnění	oblast použití	typ
0,5 - 22	PTFE	neutrální/neneutrální páry, plyny a kapaliny	SF11
22,1 - 50	PTFE s uhlíkem	neutrální/neneutrální páry, plyny a kapaliny	SF11-...C



G	G1	L	H	H1	h	H max.	h1	SW1	d ₀	hmotnost [cca kg]	typ	typ
G1/4"	G1/2"	34	79	93	31	111	12	30	6	0,5	SF11-14W1-6-XX	SF11-14W1-6-XX-C
G3/8"	G1/2"	34	79	93	31	111	12	30	8	0,5	SF11-38W-8-XX	SF11-38W-8-XX-C
G1/2"	G1/2"	34	79	93	31	111	12	30	10	0,6	SF11-12-10-XX	SF11-12-10-XX-C

XX - nastavený tlak

výkon odfuku při překročení tlaku o 10% pro Typ SF11 vzduch [Nm³/h]

velikost	nastavený tlak [bar]															
	0,5	1	2	4	6	8	10	12	14	16	18	20	22	24	25	
G1/4"	6	10	18	32	45	58	72	85	101	114	128	142	160	174	181	
G3/8"	24	35	57	98	140	181	222	262	303	344	384	441	491	534	556	
G1/2"	44	67	113	196	276	356	436	516	596	676	756	836	916	996	1036	

velikost	nastavený tlak [bar]													
	26	28	30	32	34	36	38	40	42	44	46	48	50	
G1/4"	188	202	216	230	244	258	272	286	300	314	328	342	355	
G3/8"	577	620	663	706	749	792	835	877	920	963	1006	1049	1092	
G1/2"	1076	1156	1236	1316	1396	1475	1555	1635	1715	1795	1875	1955	2035	

výkon odfuku při překročení tlaku o 10% pro Typ SF11 pára [kg/h]

velikost	nastavený tlak [bar]															
	0,5	1	2	4	6	8	10	12	14	16	18	20	22	24	25	
G1/4"	4	8	15	25	35	45	54	64	76	86	96	106	120	130	135	
G3/8"	18	28	45	76	108	138	168	198	228	258	288	330	367	399	415	
G1/2"	34	54	89	152	213	272	331	390	449	508	566	625	684	743	773	

výkon odfuku při překročení tlaku o 10% pro Typ SF11 voda [m³/h]

velikost	nastavený tlak [bar]															
	0,5	1	2	4	6	8	10	12	14	16	18	20	22	24	25	
G1/4"	0,54	0,70	1,00	1,40	1,67	1,92	2,11	2,27	2,43	2,62	2,78	2,90	3,04	3,18	3,25	
G3/8"	0,86	1,13	1,62	2,24	2,67	3,08	3,46	3,78	4,08	4,37	4,62	4,93	5,17	5,40	5,51	
G1/2"	1,62	2,24	3,13	4,40	5,40	6,32	7,07	7,72	8,37	9,05	9,56	10,13	10,62	11,09	11,32	

velikost	nastavený tlak [bar]													
	26	28	30	32	34	36	38	40	42	44	46	48	50	
G1/4"	3,31	3,43	3,56	3,67	3,79	3,89	4,00	4,11	4,21	4,31	4,40	4,50	4,59	
G3/8"	5,62	5,83	6,04	6,24	6,43	6,62	6,80	6,97	7,15	7,31	7,48	7,64	7,80	
G1/2"	11,55	11,98	12,40	12,81	13,21	13,59	13,96	14,32	14,68	15,02	15,36	15,69	16,01	

vyobrazení jsou nezávazná
změna konstrukce, rozměrů a materiálů vyhrazena.