

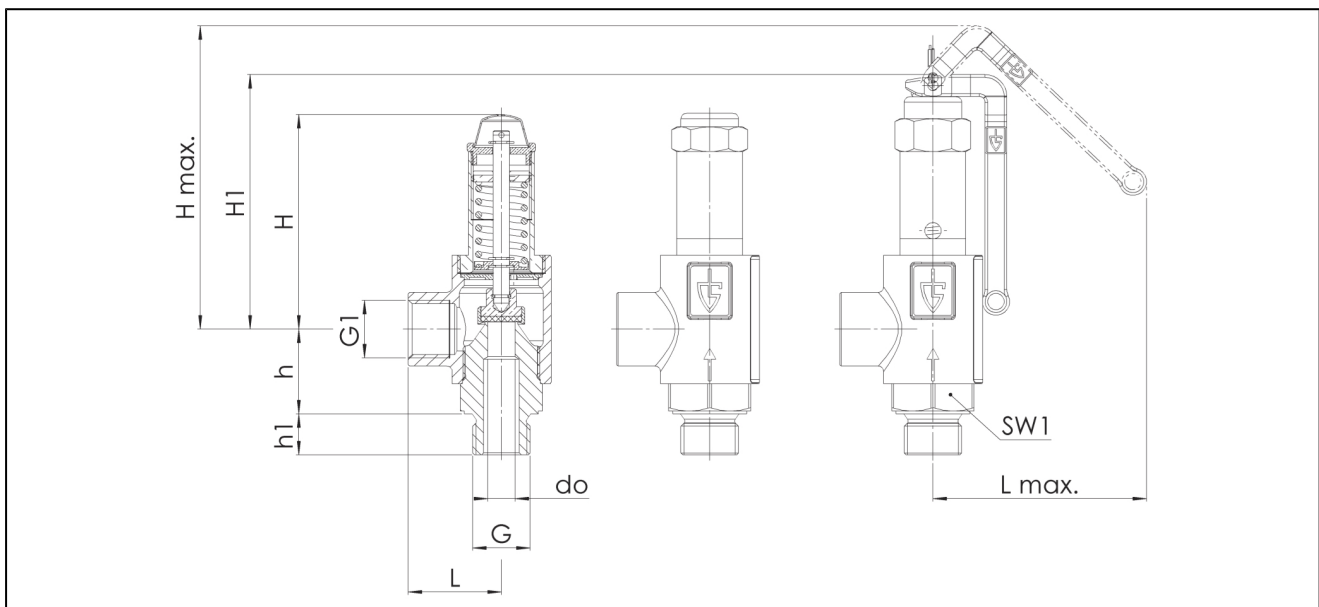
biztonsági szelep, teljes áteresztésű bronzból TÜV vizsgálva sorozat SF11



kialakítás	rugóval előfeszített, teljes áteresztésű biztonsági szelepek gáztömör csappantyúval Ezek a típusok nem ellennyomás kompenzáltak, az ellennyomás a beállított nyomásértéket módosítja. A beállított nyomás elállítódását a plombasapka akadályozza meg.
csatlakozás	bemenet külső menetes G1/4"...G1/2", kimenet külső menetes G1/2"
anyagok	belépő test rozsdamentes acél 1.4404, ház anyaga a bemenő oldalon bronz, belső alkatrészek sárgaréz, rugó rozsdamentes acél 1.4310
közeghőmérséklet	-60...+225°C
állítható tartomány	lásd táblázat
Rögzítés módja	beépítés merev sűrített levegő hálózatba
beépítési helyzet	kizárólag függőlegesen
alkalmazás	lásd táblázat
rendelési információ	rendeléskor adja meg a beállítandó nyomásértéket
egyedi kivitel	emelőkaros vagy csavaros emeléssel, ATEX-kivitelű szelep

táblázat:

állítható tartomány	tömítés	alkalmazás	típus
0,5 - 22	teflon	semleges/nem semleges gázok, gázok és folyadékok	SF11
22,1 - 50	széntartalmú PTFE	semleges/nem semleges gázok, gázok és folyadékok	SF11-...C



G	G1	L	H	H1	h	H max.	h1	SW1	d ₀	súly [kb. kg]	típus	típus
G1/4"	G1/2"	34	79	93	31	111	12	30	6	0,5	SF11-14W1-6-XX	SF11-14W1-6-XX-C
G3/8"	G1/2"	34	79	93	31	111	12	30	8	0,5	SF11-38W-8-XX	SF11-38W-8-XX-C
G1/2"	G1/2"	34	79	93	31	111	12	30	10	0,6	SF11-12-10-XX	SF11-12-10-XX-C

XX - beállított nyomásérték

lefúvási teljesítmény 10% túlnyomás esetén számára Typ SF11 levegő [Nm³/h]

méret	beállított nyomásérték [bar]															
	0,5	1	2	4	6	8	10	12	14	16	18	20	22	24	25	
G1/4"	6	10	18	32	45	58	72	85	101	114	128	142	160	174	181	
G3/8"	24	35	57	98	140	181	222	262	303	344	384	441	491	534	556	
G1/2"	44	67	113	196	276	356	436	516	596	676	756	836	916	996	1036	

méret	beállított nyomásérték [bar]													
	26	28	30	32	34	36	38	40	42	44	46	48	50	
G1/4"	188	202	216	230	244	258	272	286	300	314	328	342	355	
G3/8"	577	620	663	706	749	792	835	877	920	963	1006	1049	1092	
G1/2"	1076	1156	1236	1316	1396	1475	1555	1635	1715	1795	1875	1955	2035	

lefúvási teljesítmény 10% túlnyomás esetén számára Typ SF11 gőz [kg/h]

méret	beállított nyomásérték [bar]															
	0,5	1	2	4	6	8	10	12	14	16	18	20	22	24	25	
G1/4"	4	8	15	25	35	45	54	64	76	86	96	106	120	130	135	
G3/8"	18	28	45	76	108	138	168	198	228	258	288	330	367	399	415	
G1/2"	34	54	89	152	213	272	331	390	449	508	566	625	684	743	773	

lefúvási teljesítmény 10% túlnyomás esetén számára Typ SF11 víz [m³/h]

méret	beállított nyomásérték [bar]															
	0,5	1	2	4	6	8	10	12	14	16	18	20	22	24	25	
G1/4"	0,54	0,70	1,00	1,40	1,67	1,92	2,11	2,27	2,43	2,62	2,78	2,90	3,04	3,18	3,25	
G3/8"	0,86	1,13	1,62	2,24	2,67	3,08	3,46	3,78	4,08	4,37	4,62	4,93	5,17	5,40	5,51	
G1/2"	1,62	2,24	3,13	4,40	5,40	6,32	7,07	7,72	8,37	9,05	9,56	10,13	10,62	11,09	11,32	

méret	beállított nyomásérték [bar]													
	26	28	30	32	34	36	38	40	42	44	46	48	50	
G1/4"	3,31	3,43	3,56	3,67	3,79	3,89	4,00	4,11	4,21	4,31	4,40	4,50	4,59	
G3/8"	5,62	5,83	6,04	6,24	6,43	6,62	6,80	6,97	7,15	7,31	7,48	7,64	7,80	
G1/2"	11,55	11,98	12,40	12,81	13,21	13,59	13,96	14,32	14,68	15,02	15,36	15,69	16,01	

az ábrák csak tájékoztató jellegűek
konstrukciós, méret és anyagváltoztatás joga fenntartva