

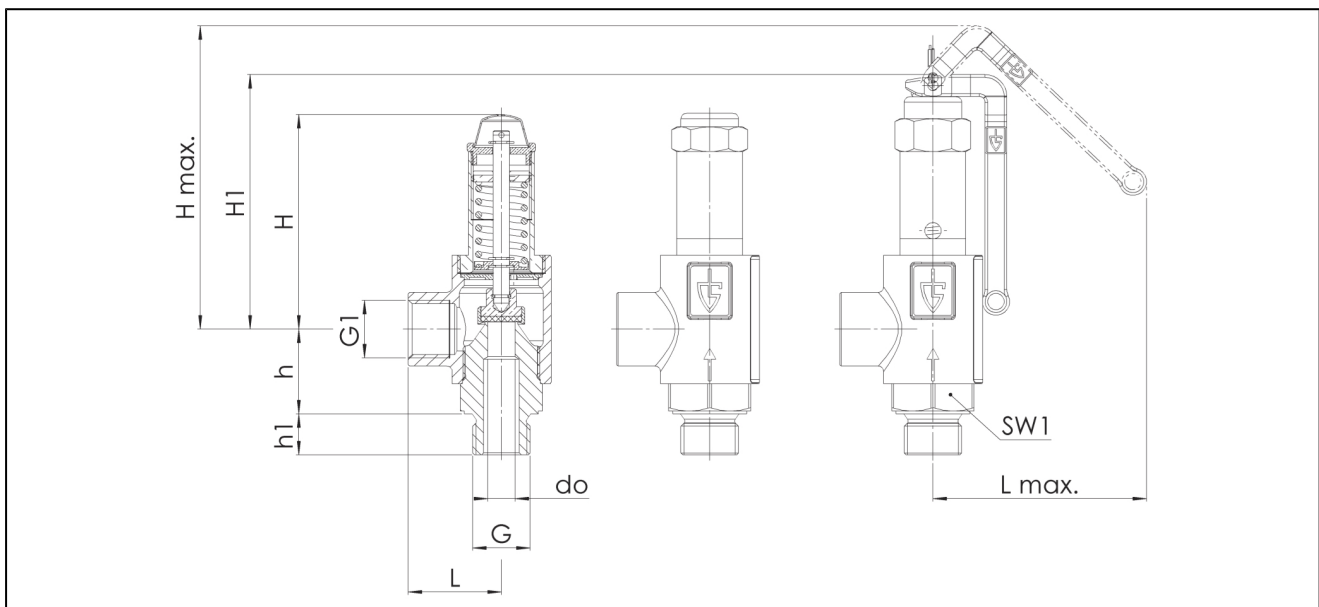
sigurnosni ventil, pun korak napravljen od bronzе sa TÜV kontrolnim brojem serije SF11



tip konstrukcije	ventil sigurnosti sa punim korakom pod pritiskom opruge sa poklopcem otpornim na gas ovaj tip nema kompenzaciju povratnog pritiska - nastali povratni pritisak u toku postupka izduvavanja utiče na zadati pritisak. zadati pritisak je zaštićen od podešavanja preko zaptivnog poklopca.
priključak	ulaz muški navoj G1/4"...G1/2", izlaz muški navoj G1/2"
materijali	ulaz tela nerđajući čelik 316L, telo izlaz bronzа, unutrašnji delovi mesing, opruga nerđajući čelik AISI301
temperatura medija	-60...+225°C
opseg podešavanja	vidi tabelu
način pričvršćivanja	u cevnoj instalaciji
položaj montaže	samo vertikalno
aplikacija	vidi tabelu
polje za porudžbenice	navesti zadati pritisak po nalogu
posebna verzija	sa podugom za podizanje ili navrtkom za podizanje, ventil u ATEX-u

tabela:

opseg podešavanja	zaptivka	aplikacija	tip
0,5 - 22	PTFE (politetrafluoretilen)	neutralana/ne-neutralna para, plinovi i tečnosti	SF11
22,1 - 50	PTFE punjen ugljom	neutralana/ne-neutralna para, plinovi i tečnosti	SF11-...C



G	G1	L	H	H1	h	H max.	h1	SW1	do	težina [oko kg]	tip	tip
G1/4"	G1/2"	34	79	93	31	111	12	30	6	0,5	SF11-14W1-6-XX	SF11-14W1-6-XX-C
G3/8"	G1/2"	34	79	93	31	111	12	30	8	0,5	SF11-38W-8-XX	SF11-38W-8-XX-C
G1/2"	G1/2"	34	79	93	31	111	12	30	10	0,6	SF11-12-10-XX	SF11-12-10-XX-C

XX - podešavajući pritisak

protok pri 10% propterećenja za Typ SF11 vazduh [Nm³/h]

veličina	podešavajući pritisak [bar]															
	0,5	1	2	4	6	8	10	12	14	16	18	20	22	24	25	
G1/4"	6	10	18	32	45	58	72	85	101	114	128	142	160	174	181	
G3/8"	24	35	57	98	140	181	222	262	303	344	384	441	491	534	556	
G1/2"	44	67	113	196	276	356	436	516	596	676	756	836	916	996	1036	

veličina	podešavajući pritisak [bar]													
	26	28	30	32	34	36	38	40	42	44	46	48	50	
G1/4"	188	202	216	230	244	258	272	286	300	314	328	342	355	
G3/8"	577	620	663	706	749	792	835	877	920	963	1006	1049	1092	
G1/2"	1076	1156	1236	1316	1396	1475	1555	1635	1715	1795	1875	1955	2035	

protok pri 10% propterećenja za Typ SF11 para [kg/h]

veličina	podešavajući pritisak [bar]															
	0,5	1	2	4	6	8	10	12	14	16	18	20	22	24	25	
G1/4"	4	8	15	25	35	45	54	64	76	86	96	106	120	130	135	
G3/8"	18	28	45	76	108	138	168	198	228	258	288	330	367	399	415	
G1/2"	34	54	89	152	213	272	331	390	449	508	566	625	684	743	773	

protok pri 10% propterećenja za Typ SF11 voda [m³/h]

veličina	podešavajući pritisak [bar]															
	0,5	1	2	4	6	8	10	12	14	16	18	20	22	24	25	
G1/4"	0,54	0,70	1,00	1,40	1,67	1,92	2,11	2,27	2,43	2,62	2,78	2,90	3,04	3,18	3,25	
G3/8"	0,86	1,13	1,62	2,24	2,67	3,08	3,46	3,78	4,08	4,37	4,62	4,93	5,17	5,40	5,51	
G1/2"	1,62	2,24	3,13	4,40	5,40	6,32	7,07	7,72	8,37	9,05	9,56	10,13	10,62	11,09	11,32	

veličina	podešavajući pritisak [bar]													
	26	28	30	32	34	36	38	40	42	44	46	48	50	
G1/4"	3,31	3,43	3,56	3,67	3,79	3,89	4,00	4,11	4,21	4,31	4,40	4,50	4,59	
G3/8"	5,62	5,83	6,04	6,24	6,43	6,62	6,80	6,97	7,15	7,31	7,48	7,64	7,80	
G1/2"	11,55	11,98	12,40	12,81	13,21	13,59	13,96	14,32	14,68	15,02	15,36	15,69	16,01	

ilustracije su samo za informaciju i bez obaveza
sve konstrukcije, konfiguracije, mere i materijali podležu promenama bez prethodne najave