

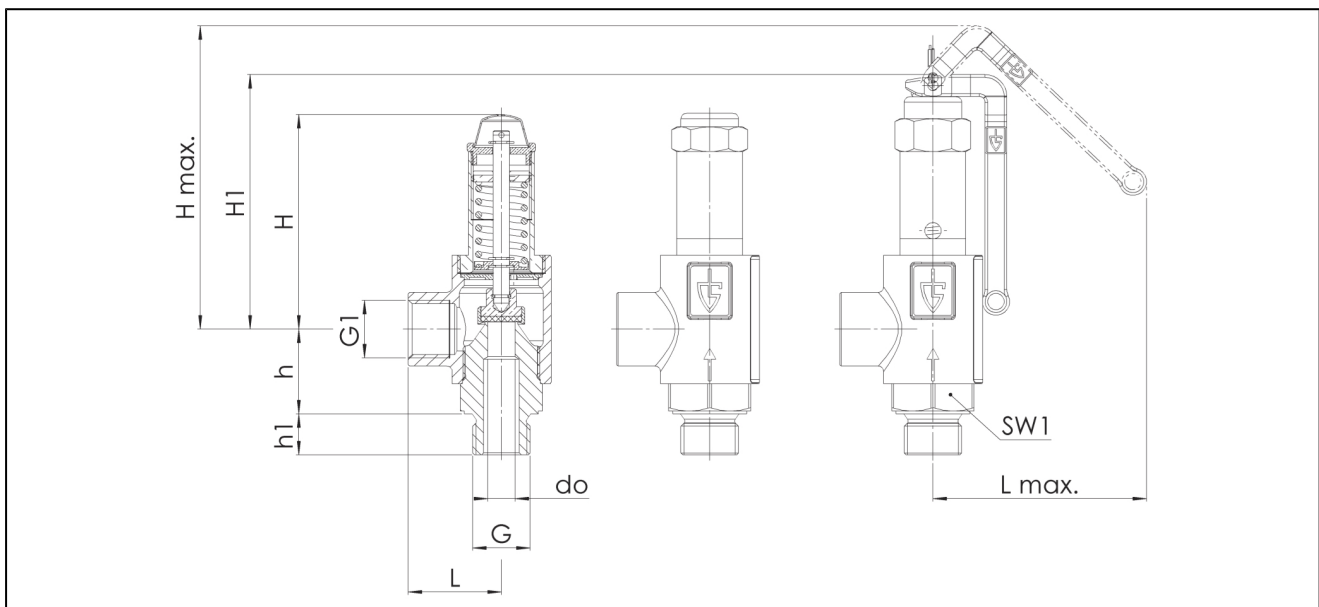
Varnostni ventil s polnim hodom iz rdeče litine tipsko preizkušen serija SF11



| | |
|----------------------|--|
| konstrukcija | vzmetni varnostni ventil, polni hod s plinotesnim pokrovom Ti tipi niso protitlačno uravnoveženi, to pomeni, da pri izpustu nastali protitlak vpliva na nastavljen tlak. Nastavljen tlak je zavarovan proti premikanju s plombirano kapico. |
| priključek | Dovod zunanji navoj G1/4"...G1/2", Iztok zunanji navoj G1/2" |
| Materiali | dovod ohišja Legirano jeklo 1.4404, izhod ohišja rdeča litina, notranji deli medenina, vzmet Legirano jeklo 1.4310 |
| temperatura medija | -60...+225°C |
| nastavljivo območje | glej tabelo |
| Vrsta pritrditve | vgradnja v togi cevni sistem |
| položaj vgradnje | samo stoječe |
| Področje uporabe | glej tabelo |
| Napotek za naročanje | ob naročilu podajte nastavitveni tlak |
| Posebne izvedbe | z dviznim vzvodom ali z matico za dviganje, ventil v ATEX-verziji |

tabela:

| nastavljivo območje | tesnilo | Področje uporabe | Tip |
|---------------------|-------------------------|--|-----------|
| 0,5 - 22 | PTFE | nevtralne/ne-nevtralne pare, pline in tekočine | SF11 |
| 22,1 - 50 | PTFE napolnjen z ogljem | nevtralne/ne-nevtralne pare, pline in tekočine | SF11-...C |



| G | G1 | L | H | H1 | h | H max. | h1 | SW1 | d ₀ | teža [približno kg] | Tip | Tip |
|-------|-------|----|----|----|----|--------|----|-----|----------------|---------------------|----------------|------------------|
| G1/4" | G1/2" | 34 | 79 | 93 | 31 | 111 | 12 | 30 | 6 | 0,5 | SF11-14W1-6-XX | SF11-14W1-6-XX-C |
| G3/8" | G1/2" | 34 | 79 | 93 | 31 | 111 | 12 | 30 | 8 | 0,5 | SF11-38W-8-XX | SF11-38W-8-XX-C |
| G1/2" | G1/2" | 34 | 79 | 93 | 31 | 111 | 12 | 30 | 10 | 0,6 | SF11-12-10-XX | SF11-12-10-XX-C |

XX - Nastavljen tlak

zmogljivost praznjenja pri 10% prekoračitvi tlaka za Typ SF11 zrak [Nm³/h]

| velikost | Nastavljen tlak [bar] | | | | | | | | | | | | | | |
|----------|-----------------------|----|-----|-----|-----|-----|-----|-----|-----|-----|-----|-----|-----|-----|------|
| | 0,5 | 1 | 2 | 4 | 6 | 8 | 10 | 12 | 14 | 16 | 18 | 20 | 22 | 24 | 25 |
| G1/4" | 6 | 10 | 18 | 32 | 45 | 58 | 72 | 85 | 101 | 114 | 128 | 142 | 160 | 174 | 181 |
| G3/8" | 24 | 35 | 57 | 98 | 140 | 181 | 222 | 262 | 303 | 344 | 384 | 441 | 491 | 534 | 556 |
| G1/2" | 44 | 67 | 113 | 196 | 276 | 356 | 436 | 516 | 596 | 676 | 756 | 836 | 916 | 996 | 1036 |

| velikost | Nastavljen tlak [bar] | | | | | | | | | | | | | |
|----------|-----------------------|------|------|------|------|------|------|------|------|------|------|------|------|--|
| | 26 | 28 | 30 | 32 | 34 | 36 | 38 | 40 | 42 | 44 | 46 | 48 | 50 | |
| G1/4" | 188 | 202 | 216 | 230 | 244 | 258 | 272 | 286 | 300 | 314 | 328 | 342 | 355 | |
| G3/8" | 577 | 620 | 663 | 706 | 749 | 792 | 835 | 877 | 920 | 963 | 1006 | 1049 | 1092 | |
| G1/2" | 1076 | 1156 | 1236 | 1316 | 1396 | 1475 | 1555 | 1635 | 1715 | 1795 | 1875 | 1955 | 2035 | |

zmogljivost praznjenja pri 10% prekoračitvi tlaka za Typ SF11 para [kg/h]

| velikost | Nastavljen tlak [bar] | | | | | | | | | | | | | | |
|----------|-----------------------|----|----|-----|-----|-----|-----|-----|-----|-----|-----|-----|-----|-----|-----|
| | 0,5 | 1 | 2 | 4 | 6 | 8 | 10 | 12 | 14 | 16 | 18 | 20 | 22 | 24 | 25 |
| G1/4" | 4 | 8 | 15 | 25 | 35 | 45 | 54 | 64 | 76 | 86 | 96 | 106 | 120 | 130 | 135 |
| G3/8" | 18 | 28 | 45 | 76 | 108 | 138 | 168 | 198 | 228 | 258 | 288 | 330 | 367 | 399 | 415 |
| G1/2" | 34 | 54 | 89 | 152 | 213 | 272 | 331 | 390 | 449 | 508 | 566 | 625 | 684 | 743 | 773 |

zmogljivost praznjenja pri 10% prekoračitvi tlaka za Typ SF11 voda [m³/h]

| velikost | Nastavljen tlak [bar] | | | | | | | | | | | | | | |
|----------|-----------------------|------|------|------|------|------|------|------|------|------|------|-------|-------|-------|-------|
| | 0,5 | 1 | 2 | 4 | 6 | 8 | 10 | 12 | 14 | 16 | 18 | 20 | 22 | 24 | 25 |
| G1/4" | 0,54 | 0,70 | 1,00 | 1,40 | 1,67 | 1,92 | 2,11 | 2,27 | 2,43 | 2,62 | 2,78 | 2,90 | 3,04 | 3,18 | 3,25 |
| G3/8" | 0,86 | 1,13 | 1,62 | 2,24 | 2,67 | 3,08 | 3,46 | 3,78 | 4,08 | 4,37 | 4,62 | 4,93 | 5,17 | 5,40 | 5,51 |
| G1/2" | 1,62 | 2,24 | 3,13 | 4,40 | 5,40 | 6,32 | 7,07 | 7,72 | 8,37 | 9,05 | 9,56 | 10,13 | 10,62 | 11,09 | 11,32 |

| velikost | Nastavljen tlak [bar] | | | | | | | | | | | | | |
|----------|-----------------------|-------|-------|-------|-------|-------|-------|-------|-------|-------|-------|-------|-------|--|
| | 26 | 28 | 30 | 32 | 34 | 36 | 38 | 40 | 42 | 44 | 46 | 48 | 50 | |
| G1/4" | 3,31 | 3,43 | 3,56 | 3,67 | 3,79 | 3,89 | 4,00 | 4,11 | 4,21 | 4,31 | 4,40 | 4,50 | 4,59 | |
| G3/8" | 5,62 | 5,83 | 6,04 | 6,24 | 6,43 | 6,62 | 6,80 | 6,97 | 7,15 | 7,31 | 7,48 | 7,64 | 7,80 | |
| G1/2" | 11,55 | 11,98 | 12,40 | 12,81 | 13,21 | 13,59 | 13,96 | 14,32 | 14,68 | 15,02 | 15,36 | 15,69 | 16,01 | |

Slike niso zavezujoče.
Priložene so konstrukcijske, dimenzijske in materialne spremembe.