

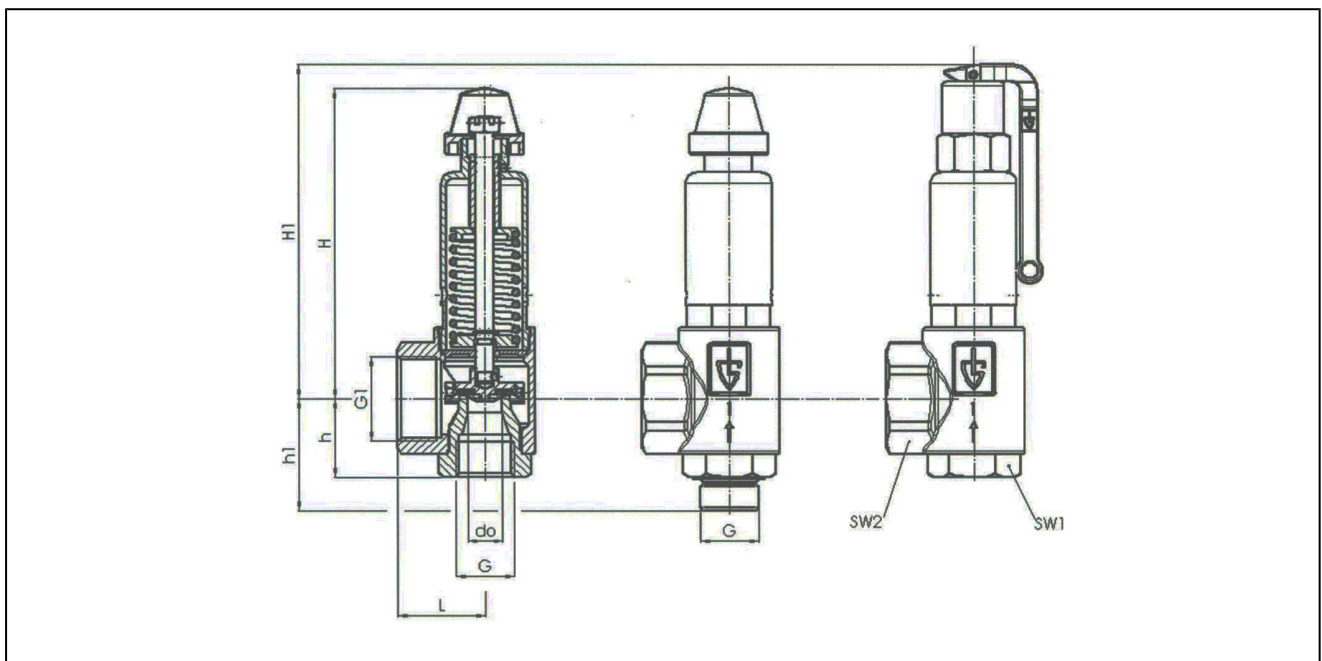
## Varnostni ventil s polnim hodom iz rdeče litine tipsko preizkušen serija SF01/SF05



konstrukcija	vzmetni varnostni ventil, polni hod Ventili so ročno praznijo z vrtenjem rebričaste matice. Ti tipi niso protitlačno uravnoteženi, to pomeni, da pri izpustu nastali protitlak vpliva na nastavljen tlak. Nastavljen tlak je zavarovan proti premikanju s plombirano kapico.
priključek	notranji navoj G1/2" ...G11/4"
Materiali	telo ventila rdeča litina, notranji deli medenina, vzmet Legirano jeklo 1.4310
temperatura medija	glej tabelo
nastavljivo območje	glej tabelo
Vrsta pritrditve	vgradnja v togi cevni sistem
položaj vgradnje	samo stoječe
Področje uporabe	glej tabelo
Napotek za naročanje	ob naročilu podajte nastavitveni tlak
Posebne izvedbe	Nastavljen tlak 25,1...50bar, z dviznim vzvodom namesto z matico za dviganje, vhod z zunanjim navojem, ventil v ATEX-verziji

### tabela:

nastavljivo območje	tesnilo	Področje uporabe	temperatura medija [°C]	Tip
0,5 - 25	NBR	zrak, nestrupeni plini in hlapi	-30...+130	SF01
0,5 - 25	PTFE	zrak, nestrupeni plini in hlapi	-60...+225	SF01-...T
0,5 - 25	NBR	nevtralne tekočine	-30...+130	SF05



G	G1	L	H	H1	h	h1	SW1	SW2	do	teža [približno kg]	Tip	Tip	Tip
G1/2"	G1"	40	77	91	30	45	30	40	15,8	0,4	SF01-12W-15.8-XX	SF01-12W-15.8-XX-T	SF05-12W-15.8-XX
G3/4"	G11/4"	43	138	158	39	55	36	50	18	1,0	SF01-34W-18-XX	SF01-34W-18-XX-T	SF05-34W-18-XX
G1"	G11/2"	50	178	192	45	63	46	58	23	1,8	SF01-10W-23-XX	SF01-10W-23-XX-T	SF05-10W-23-XX
G11/4"	G2"	61	241	264	55	75	55	70	30	4,0	SF01-114W-30-XX	SF01-114W-30-XX-T	SF05-114W-30-XX

XX - Nastavljen tlak

### zmogljivost praznjenja pri 10% prekoračitvi tlaka za Typ SF01 zrak [Nm<sup>3</sup>/h]

velikost	Nastavljen tlak [bar]														
	0,5	1	2	4	6	8	10	12	14	16	18	20	22	24	25
G1/2"	56	87	141	238	335	431	528	625	722	819	916	1013	1109	1206	1255
G3/4"	127	189	316	561	790	1018	1247	1475	1704	1932	2161	2390	2618	2847	2961
G1"	199	291	489	855	1203	1552	1900	2248	2596	2945	3293	3641	3990	4338	4512
G11/4"	353	515	832	1484	2088	2693	3297	3902	4506	5111	5715	6320	6924	7529	7831

### zmogljivost praznjenja pri 10% prekoračitvi tlaka za Typ SF01 para [kg/h]

velikost	Nastavljen tlak [bar]														
	0,5	1	2	4	6	8	10	12	14	16	18	20	22	24	25
G1/2"	42	69	111	184	257	329	401	472	544	616	686	757	829	900	936
G3/4"	96	151	249	435	608	777	947	1115	1284	1453	1619	1787	1956	2125	2209
G1"	150	232	385	663	926	1184	1443	1699	1957	2214	2467	2723	2981	3238	3366
G11/4"	266	411	656	1151	1607	2056	2504	2948	3396	3842	4281	4726	5173	5619	5842

### zmogljivost praznjenja pri 10% prekoračitvi tlaka za Typ SF05 voda [m<sup>3</sup>/h]

velikost	Nastavljen tlak [bar]														
	0,5	1	2	4	6	8	10	12	14	16	18	20	22	24	25
G1/2"	2,3	3,1	4,4	6,3	7,7	8,9	9,9	10,9	11,8	12,6	13,3	14,0	14,7	15,4	15,7
G3/4"	5,4	7,3	10,4	14,7	18,0	20,8	23,2	25,4	27,5	29,4	31,1	32,8	34,4	35,9	36,7
G1"	8,8	12,0	16,9	24,0	29,3	33,9	37,9	41,5	44,8	47,9	50,8	53,6	56,2	58,7	59,9
G11/4"	15,4	20,8	29,4	41,6	50,9	58,8	65,8	72,0	77,8	83,2	88,2	93,0	97,5	101,9	104,0

Slike niso zavezujoče.

Pridržane so konstrukcijske, dimenzijske in materialne spremembe.