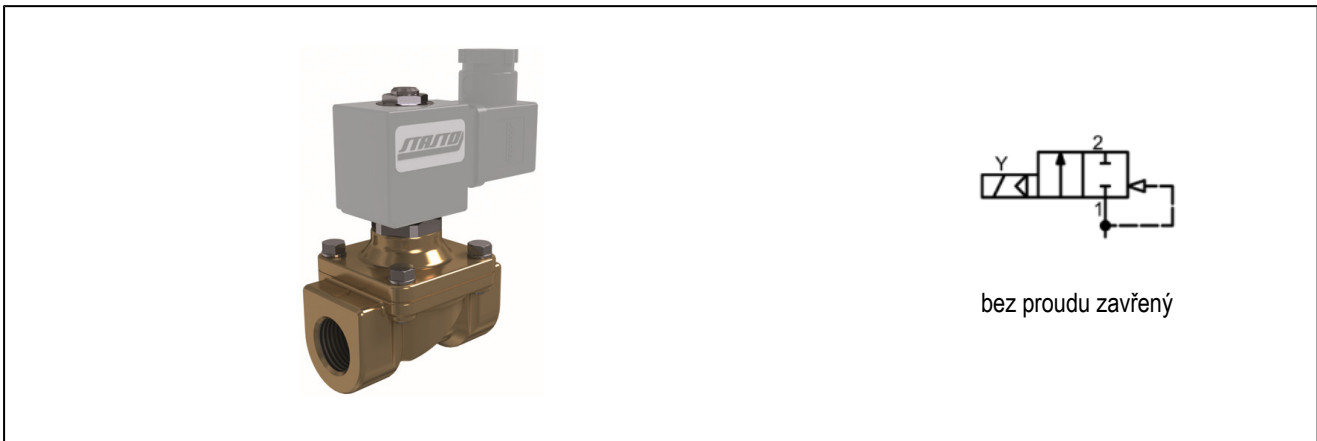


2/2-cestný magnetventil - nuceně řízený série 21HF



konstrukce	2/2-cestný elektromagnetický ventil s membránou, nuceně řízený, bez proudu zavřený
připojení	G11/4" ... G11/2" dle ISO228/1
materiály	těleso mosaz, vnitřní díly z mosazi a nerezí podobné 1.4104, těsnění FKM, EPDM nebo NBR
způsob upevnění	montáž do pevného rozvodu
montážní poloha	přednostně s elektročásti svisle
oblast použití	plynná a kapalná média, která nenapadají použité materiály
viskozita	max. 12mm ² /s (cst)
spínací čas	závislé na provozním tlaku, médiu a jmenovité velikosti
teplota média	dle materiálu těsnění a magnetická cívka
teplota okolí	viz tabulka "cívky"
elektrické údaje	
typ cívky	typ BDA, šířka konektoru 32mm (standardní cívka) typ BDV, šířka konektoru 32mm (cívka do vlhka) typ GDH/GDV, šířka konektoru 32mm (cívka pro stejnosměrný proud, cívka do vlhka)
elektrické připojení	konektor dle EN175301-803-Form A (viz technický list)
napětí	střídavé a stejnosměrné napětí
standardní napětí	230V/50-60Hz, 24V/50-60Hz, 24VDC
jiná napětí	na dotaz
přípustné kolísání napětí	AC +10%/-15% DC +10%/-5%
příkon	viz tabulka "příkon magnetických cívek"
doba sepnutí	100% doby sepnutí (trvalý provoz)
krytí	IP65 dle EN 60529 při správné montáži konektoru (ochrana proti vniknutí prachu a stříkající vodě)
doporučení pro použití	při objednávce uveďte proud a napětí. Doporučujeme, abyste vždy předřadili filtr, aby případné nečistoty v médiu nezpůsobily poruchy funkce. tyto ventily mohou být použity i v hlubokém vakuu.

Typový klíč

		21HF 7 K0 B 350 - BDA - 230V/50-60Hz	
připojení	G11/4"	7	
	G11/2"	8	
těsnění	NBR	B	
	EPDM	E	
	FKM	V	
DN	35mm	350	
	40mm	400	
cívka	BDA standardní cívka - normy CE		BDA
	BDV cívka do vlhka - normy CE-CSA-UL-VDE		BDV
	GDV cívka pro vyšší tlaky - cívka do vlhka - normy CE-CSA-UL-VDE		GDV
	GDH cívka pro vyšší tlaky - cívka do vlhka - normy CE		GDH
napětí	230V/50-60Hz		230V/50-60Hz
	24V/50-60Hz		24V/50-60Hz
	24VDC		24VDC

možno použít samotné těsnicí materiály

materiál	teplota média	příklady použití
NBR	-10...+90°C	vzduch, voda, neutrální plyny a kapaliny
EPDM	-10...+140°C	horká voda, pára, kyslík
FKM	-10...+140°C	oleje, benzin, nafta

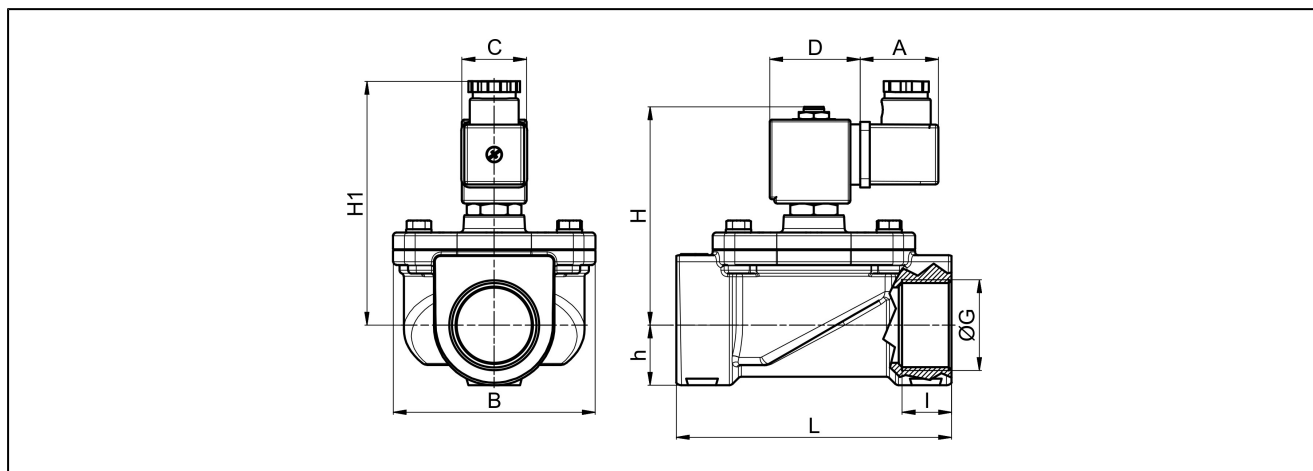
magnetická cívka

typ	krytí	použití	teplota okolí	atesty
BDA	IP65	teplota média max. do 120°C	-10...+40°C	CE
BDV	IP65	teplota média max. do 160°C, vysoká vzdušná vlhkost	-20...+60°C	CE-CSA-UL-VDE
GDH	IP65	teplota média max. 180°C, vysoká vzdušná vlhkost	-20...+40°C	CE
GDV	IP65	teplota média max. 180°C, vysoká vzdušná vlhkost	-20...+60°C	CE-CSA-UL-VDE

příkon magnetických cívek

napětí	výkon (střídavý proud) VA	přídržný výkon (střídavý proud) VA	přídržný výkon (stejnoseměrný proud) zahřáto na provozní teplotu W	typ
12VDC	-	-	8	BDA08012CS
24V/50-60Hz	25	14,5	-	BDA08024DS
24VDC	-	-	8	BDA08024CS
42V/50Hz	25	14,5	-	BDA08042AS
48V/50Hz	25	14,5	-	BDA08048AS
110VDC	-	-	8	BDA08110CS
110V/50-60Hz	25	14,5	-	BDA08110DS
115V/60Hz	25	14,5	-	BDA08115BS
220-230V/50-60Hz	25	14,5	-	BDA08223DS
380V50-60Hz	25	14,5	-	BDA08380DS
24VDC	-	-	11	BDV08024CY
24V/50-60Hz	25	17	-	BDV08024DY
110V/50Hz 120V/60Hz	25	15	-	BDV080110AY
230V/50Hz 240V/60Hz	25	16	-	BDV08230AY
12VDC	-	-	14	GDH14012CS
48VDC	-	-	14	GDH14048CS
220VDC	-	-	14	GDH14220CS
24VDC	-	-	14	GDV14024CY
24V/50-60Hz	43	26	-	GDV14024DY
230V/50Hz 240V/60Hz	43	27	-	GDV14230AY
110V/50Hz 120V/60Hz	43	23	-	GDV14110AY

rozměry



připojení G	DN DN[mm]	rozsah tlaku [bar]		A	B	C	D	H	H1	h	I	L	Kv - hodnoty [m ³ /h voda]	cívka	hmotnost [cca kg]	typ
		AC	DC													
G11/4"	35	0 - 16	-	36	94	30	42	130	142	27	21	128	16,2	BD.	2,45	21HF7K0B350
G11/4"	35	0 - 16	6	36	94	52	55	130	142	27	21	128	16,2	GD.	2,75	21HF7K0B350
G11/2"	40	0 - 16	-	36	94	30	42	130	142	27	21	128	16,8	BD.	2,25	21HF8K0V400
G11/2"	40	0 - 16	6	36	94	52	55	130	142	27	21	128	16,8	GD.	2,55	21HF8K0V400

vyobrazení jsou nezávazná
změna konstrukce, rozměrů a materiálů vyhrazena.