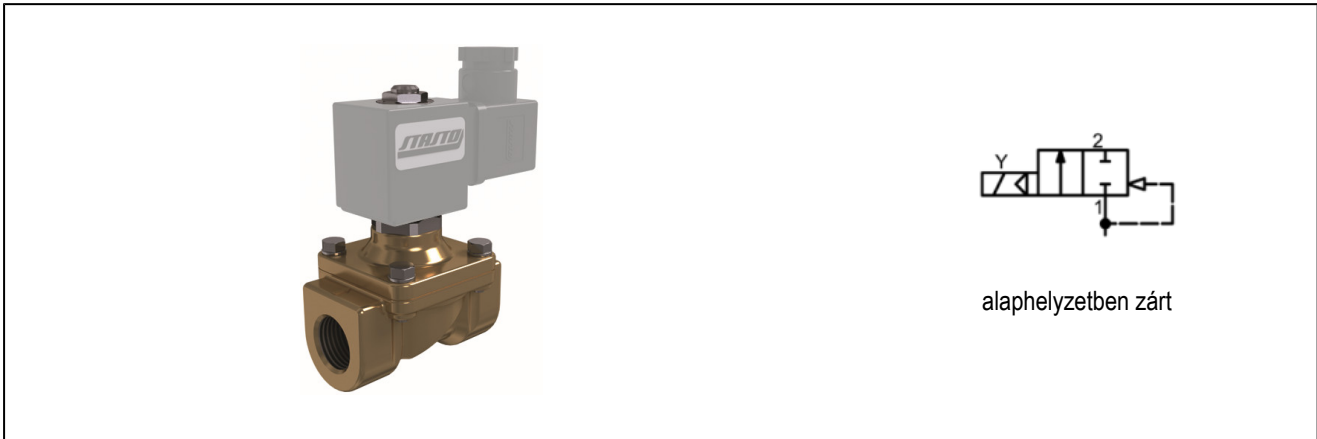


## 2/2-es elektromos mágnesszelep - kombinált vezérlésű sorozat 21HF



kialakítás	2/2-es mágnesszelep membrános lezárással, kombinált vezérlésű, alaphelyzetben zárt
csatlakozás	G11/4" ... G11/2" ISO228/1 szerint
anyagok	ház sárgaréz, sárgaréz és rozsdamentes acélhoz haonló belső alkatrészek 1.4104, tömitések FKM, EPDM vagy NBR
Rögzítés módja	beépítés merev sűrített levegő hálózatba
beépítési helyzet	lehetőleg függőlegesen álló elektronikus elemekkel
alkalmazás	gáz és folyékony halmazállapotú anyagok melyek nem károsítják a használt anyagot
viszkozitás	max. 12mm <sup>2</sup> /s (cst)
kapcsolási idő	üzemi nyomástól, közeztől, és névleges átmérőtől függően
közeghőmérséklet	a tömitőanyagtól függően és mágnesetekercs
környezeti hőmérséklet	lásd "mágnesetekercs" táblázat
elektromos specifikáció	
mágnesetekercs típusa	típus BDA, stekker méret 32mm (szabványos tekercs) típus BDV, stekker méret 32mm (tekercs magas nedvességtartalmú környezetre ) típus GDH/GDV, stekker méret 32mm (mágnesetekercs egyenáramhoz, tekercs magas nedvességtartalmú környezetre )
elektromos csatlakozás	stekker EN175301-803 A típus szerint (lásd külön adatlapon)
feszültség típusa	egyenáram és váltóáram
általánosan használt feszültség	230V/50-60Hz, 24V/50-60Hz, 24VDC
egyéb feszültség	Igény szerint
elfogadható feszültségingadozás	AC +10%/-15% DC +10%/-5%
teljesítményfelvétel	lásd "mágnesetekercsek teljesítményfelvétele" táblázat
működési periódus	100% működtetési idő (folyamatos üzem)
védettségi osztály	IP65 EN60529-nek megfelelően, helyesen felszerelt stekkerrel (por és vízsugár behatolása elleni védelem)
használati utasítás	Rendelés esetén kérjük mindig jelezze a feszültség és áram jellemzőket. Mi mindig javasoljuk, hogy csatlakoztasson egy szűrőt a szelep elé, ellenkező esetben meghibásodás léphet fel szennyezett közeg esetén.. Ezek a szelepek vákuumhoz is alkalmazhatók.

## típuskód

		21HF 7 K0 B 350 - BDA - 230V/50-60Hz	
csatlakozás	G11/4"	7	
	G11/2"	8	
tömítés	NBR	B	
	EPDM	E	
	FKM	V	
névleges méret	35mm	350	
	40mm	400	
tekerics	BDA szabványos tekerics - tanusítvány CE	BDA	
	BDV tekerics magas nedvességtartalmú környezetre - tanusítvány CE-CSA-UL-VDE	BDV	
	GDV mágnestekercs magasabb nyomásokhoz - tekerics magas nedvességtartalmú környezetre - tanusítvány CE-CSA-UL-VDE	GDV	
	GDH mágnestekercs magasabb nyomásokhoz - tekerics magas nedvességtartalmú környezetre - tanusítvány CE	GDH	
feszültség	230V/50-60Hz		230V/50-60Hz
	24V/50-60Hz		24V/50-60Hz
	24VDC		24VDC

## egyedi tömítőanyagok alkalmazási területei

anyag	közeghőmérséklet	alkalmazási példák
NBR	-10...+90°C	levegő, víz, semleges gázok és folyadékok
EPDM	-10...+140°C	forró víz, gőz, oxigén
FKM	-10...+140°C	olajok, benzin, dízel

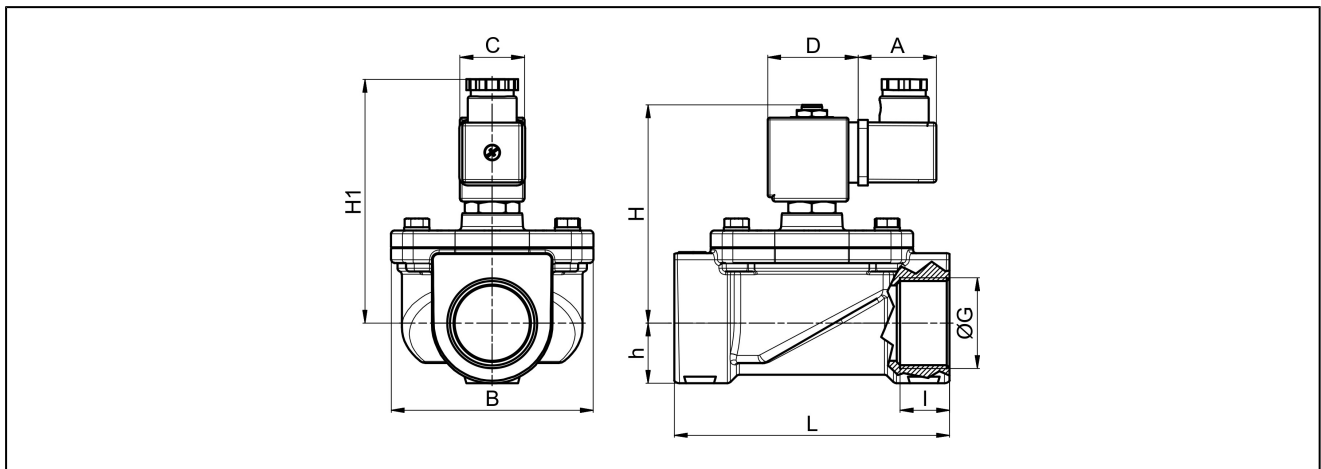
## mágnestekercs

típus	védettségi osztály	alkalmazási terület	környezeti hőmérséklet	engedély
BDA	IP65	közeg hőmérséklet max 120°C-ig	-10...+40°C	CE
BDV	IP65	közeg hőmérséklet max 160°C-ig, magas nedvességtartalom	-20...+60°C	CE-CSA-UL-VDE
GDH	IP65	közeghőmérséklet max. 180°C-ig, magas nedvességtartalom	-20...+40°C	CE
GDV	IP65	közeghőmérséklet max. 180°C-ig, magas nedvességtartalom	-20...+60°C	CE-CSA-UL-VDE

## tekercek teljesítményfelvétele

feszültség	meghúzási teljesítmény (váltóáram) VA	tartóteljesítmény (váltóáram) VA	tartóteljesítmény (egyenáram) meleg W	típus
12VDC	-	-	8	BDA08012CS
24V/50-60Hz	25	14,5	-	BDA08024DS
24VDC	-	-	8	BDA08024CS
42V/50Hz	25	14,5	-	BDA08042AS
48V/50Hz	25	14,5	-	BDA08048AS
110VDC	-	-	8	BDA08110CS
110V/50-60Hz	25	14,5	-	BDA08110DS
115V/60Hz	25	14,5	-	BDA08115BS
220-230V/50-60Hz	25	14,5	-	BDA08223DS
380V50-60Hz	25	14,5	-	BDA08380DS
24VDC	-	-	11	BDV08024CY
24V/50-60Hz	25	17	-	BDV08024DY
110V/50Hz 120V/60Hz	25	15	-	BDV080110AY
230V/50Hz 240V/60Hz	25	16	-	BDV08230AY
12VDC	-	-	14	GDH14012CS
48VDC	-	-	14	GDH14048CS
220VDC	-	-	14	GDH14220CS
24VDC	-	-	14	GDV14024CY
24V/50-60Hz	43	26	-	GDV14024DY
230V/50Hz 240V/60Hz	43	27	-	GDV14230AY
110V/50Hz 120V/60Hz	43	23	-	GDV14110AY

## méretek



csatlakozás G	névleges méret DN[mm]	nyomástartomány [bar]		A	B	C	D	H	H1	h	I	L	KV-érték [m <sup>3</sup> /h víz]	tekercs	súly [kb. kg]	típus
		AC	DC													
G11/4"	35	0 - 16	-	36	94	30	42	130	142	27	21	128	16,2	BD.	2,45	21HF7K0B350
G11/4"	35	0 - 16	6	36	94	52	55	130	142	27	21	128	16,2	GD.	2,75	21HF7K0B350
G11/2"	40	0 - 16	-	36	94	30	42	130	142	27	21	128	16,8	BD.	2,25	21HF8K0V400
G11/2"	40	0 - 16	6	36	94	52	55	130	142	27	21	128	16,8	GD.	2,55	21HF8K0V400

az ábrák csak tájékoztató jellegűek  
konstrukciós, méret és anyagválogatás joga fenntartva