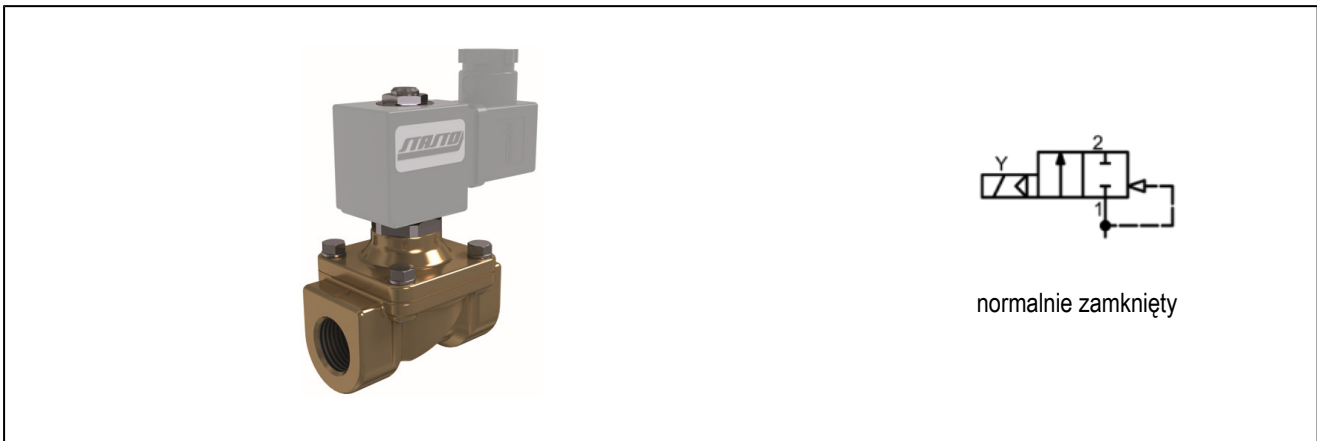


## 2/2-drogowy zawór elektromagnetyczny - sterowanie wymuszone Seria 21HF



budowa	2/2-drogowy zawór elektromagnetyczny z membraną, sterowanie wymuszone, normalnie zamknięty
przyłącze	G11/4" ... G11/2" zgodnie z ISO228/1
materiały	korpus mosiądz, części wewnętrzne mosiądz i stal szlachetna podobna do, uszczelnienia FKM, EPDM lub NBR
mocowanie	zabudowa na rurociągu
sposób zabudowy	preferowane położenie z elementami elektrycznymi w pozycji pionowej
zakres zastosowania	media ciekłe i gazowe nieniszczące zastosowanych materiałów
lepkość	max. 12mm <sup>2</sup> /s (cst)
czas przesterowania	w zależności od ciśnienia pracy, medium i średnicy
temperatura medium	zależna od materiału uszczelnienia i cewka elektromagnetyczna
temperatura otoczenia	zobacz tabela "cewki elektromagnetyczna"
Dane elektryczne:	
typ cewki	typ BDA, szerokość wtyczki 32mm (cewka standardowa) typ BDV, szerokość wtyczki 32mm (cewka do wilgotnego otoczenia) typ GDH/GDV, szerokość wtyczki 32mm (cewka do prądu stałego, cewka do wilgotnego otoczenia)
przyłącze elektryczne	wtyczka zgodną z EN175301-803-Form A (patrz osobna karta katalogowa)
rodzaj zasilania	napięcie zmienne i stałe
napięcie standardowe	230V/50-60Hz, 24V/50-60Hz, 24VDC
napięcia niestandardowe	na zapytanie
dop. wahania napięcia	AC +10%/-15% DC +10%/-5%
pobór mocy	zobacz w tabeli "pobór mocy cewki"
czas pracy	100% praca ciągła
rodzaj zabezpieczenia	IP65 zgodnie z EN 60529 przy poprawnie zamontowanym gnieździe (ochrona przed pyłem i strumieniem wody)
zasady doboru	Przy zamówieniu proszę podać napięcie i rodzaj prądu. Polecamy stosowanie osadników zanieczyszczeń. Zanieczyszczone medium może spowodować zaburzenia funkcjonowania zaworu. Zawory mogą być stosowane do próżni zgrubnej.

## oznaczenie typu

		21HF 7 K0 B 350 - BDA - 230V/50-60Hz	
przyłącze	G11/4"	7	
	G11/2"	8	
uszczelnienie	NBR	B	
	EPDM	E	
	FKM	V	
średnica nominalna	35mm	350	
	40mm	400	
cewka	BDA cewka standardowa - dopuszczenie CE		BDA
	BDV cewka do wilgotnego otoczenia - dopuszczenie CE-CSA-UL-VDE		BDV
	GDV cewka do wyższych ciśnień - cewka do wilgotnego otoczenia - dopuszczenie CE-CSA-UL-VDE		GDV
	GDH cewka do wyższych ciśnień - cewka do wilgotnego otoczenia - dopuszczenie CE		GDH
napięcie	230V/50-60Hz		230V/50-60Hz
	24V/50-60Hz		24V/50-60Hz
	24VDC		24VDC

## możliwości zastosowania poszczególnych materiałów uszczelniających

material	temperatura medium	przykłady zastosowań
NBR	-10...+90°C	powietrze, woda, neutralne gazy i płyny
EPDM	-10...+140°C	woda gorąca, para, tlen
FKM	-10...+140°C	oleje, benzyna, diesel

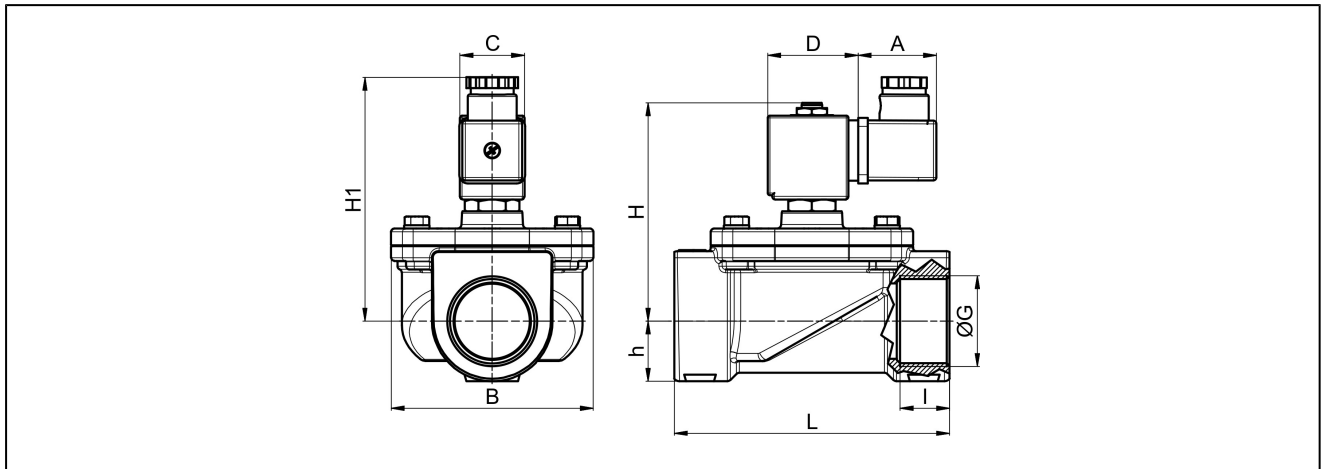
## cewka elektromagnetyczna

typ	rodzaj zabezpieczenia	zastosowanie	temperatura otoczenia	dopuszczenia
BDA	IP65	temperatura medium do max. 120°C	-10...+40°C	CE
BDV	IP65	temperatura medium do max. 160°C, wysoka wilgotność powietrza	-20...+60°C	CE-CSA-UL-VDE
GDH	IP65	temperatura medium do max. 180°C, wysoka wilgotność powietrza	-20...+40°C	CE
GDV	IP65	temperatura medium do max. 180°C, wysoka wilgotność powietrza	-20...+60°C	CE-CSA-UL-VDE

## pobór mocy cewki

napięcie	moc przyciągania (Prąd zmienny) VA	moc trzymania (Prąd zmienny) VA	moc trzymania (prąd stały) przy temperaturze pracy W	typ
12VDC	-	-	8	BDA08012CS
24V/50-60Hz	25	14,5	-	BDA08024DS
24VDC	-	-	8	BDA08024CS
42V/50Hz	25	14,5	-	BDA08042AS
48V/50Hz	25	14,5	-	BDA08048AS
110VDC	-	-	8	BDA08110CS
110V/50-60Hz	25	14,5	-	BDA08110DS
115V/60Hz	25	14,5	-	BDA08115BS
220-230V/50-60Hz	25	14,5	-	BDA08223DS
380V50-60Hz	25	14,5	-	BDA08380DS
24VDC	-	-	11	BDV08024CY
24V/50-60Hz	25	17	-	BDV08024DY
110V/50Hz 120V/60Hz	25	15	-	BDV080110AY
230V/50Hz 240V/60Hz	25	16	-	BDV08230AY
12VDC	-	-	14	GDH14012CS
48VDC	-	-	14	GDH14048CS
220VDC	-	-	14	GDH14220CS
24VDC	-	-	14	GDV14024CY
24V/50-60Hz	43	26	-	GDV14024DY
230V/50Hz 240V/60Hz	43	27	-	GDV14230AY
110V/50Hz 120V/60Hz	43	23	-	GDV14110AY

## wymiary



przyłącze G	średnica nominalna DN[mm]	zakres ciśnień [bar]		A	B	C	D	H	H1	h	I	L	współczynnik kv [m <sup>3</sup> /h woda]	cewka	ciężar [kg, szacunkowy]	typ
		AC	DC													
G11/4"	35	0 - 16	-	36	94	30	42	130	142	27	21	128	16,2	BD.	2,45	21HF7K0B350
G11/4"	35	0 - 16	6	36	94	52	55	130	142	27	21	128	16,2	GD.	2,75	21HF7K0B350
G11/2"	40	0 - 16	-	36	94	30	42	130	142	27	21	128	16,8	BD.	2,25	21HF8K0V400
G11/2"	40	0 - 16	6	36	94	52	55	130	142	27	21	128	16,8	GD.	2,55	21HF8K0V400

rysunki poglądowe

Zmiany w konstrukcji, wymiarach i wykonaniu materiałowym zastrzeżone