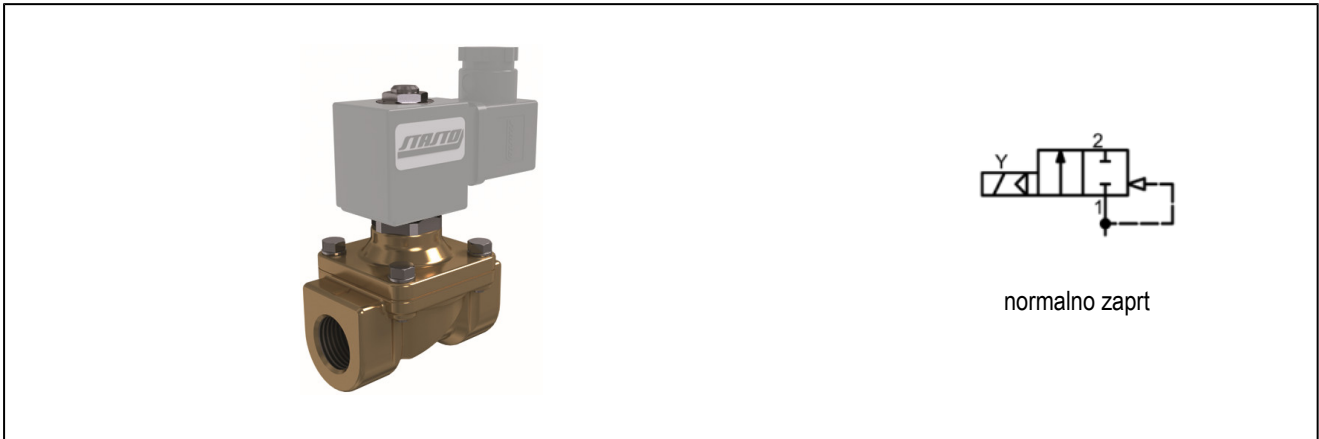


## 2/2 - potni magnetni ventil - prisilno krmiljenje serija 21HF



konstrukcija	2/2-potni magnetni ventil z membranskim zaključkom, prisilno krmiljenje, normalno zaprt
priključek	G11/4" ... G11/2" v skladu z ISO228/1
Materiali	telo medenina, notranji deli iz medenine in iz podobnega materiala kot je legirano jeklo 1.4104, tesnila FKM, EPDM ali NBR
Vrsta pritrditve	vgradnja v togi cevni sistem
položaj vgradnje	po možnosti s stoječim električnim delom
Področje uporabe	plinasti in tekoči mediji, ki ne napadajo uporabljenih materialov
Viskoznost	maks. 12mm <sup>2</sup> /s (cst)
Preklopni čas	odvisno od delovnega tlaka, medija in nazivne širine
temperatura medija	odvisno od tesnilnega materiala in Magnetna tuljava
temperatura okolice	glej tabelo "magnetna tuljava"
Električne specifikacije:	
tip tuljave	tip BDA, širina vtiča 32mm (Standardna tuljava) tip BDV, širina vtiča 32mm (tuljava za vlažno okolje) tip GDH/GDV, širina vtiča 32mm (tuljava za enosmerni tok, tuljava za vlažno okolje)
električen priključek	Vtičnica v skladu z EN175301-803-Form A (glej ločen tehnični list)
Vrsta napetosti	izmenična in enosmerna napetost
Standardna napetost	230V/50-60Hz, 24V/50-60Hz, 24VDC
Posebne napetosti	po naročilu
dovoljeno nihanje napetosti	AC +10%/-15% DC +10%/-5%
Prejeta moč	glej tabelo "poraba električne energije magnetnih tuljav"
Vklopna doba	100% vklopna doba (neprekinjeno delovanje)
stopnja zaščite	IP65 v skladu z EN 60529 pri pravilno namešeni vtičnici (zaščita pred prahom in vodnim curkom)
Opozorilo za uporabo	Ob naročilu navedite prosim napetost in vrsto toka.. Vedno priporočamo predvklop lovilca nesnage, da ne pride do okvare zaradi onesnaženega medija. Ti ventili se lahko uporabljajo tudi za grobi vakuum.

## Tipska koda

		21HF 7 K0 B 350 - BDA - 230V/50-60Hz	
priključek	G11/4"	7	
	G11/2"	8	
tesnilo	NBR	B	
	EPDM	E	
	FKM	V	
nazivna širina	35mm	350	
	40mm	400	
tuljava	BDA Standardna tuljava - certifikat CE		BDA
	BDV tuljava za vlažno okolje - certifikat CE-CSA-UL-VDE		BDV
	GDV tuljava za višje tlake - tuljava za vlažno okolje - certifikat CE-CSA-UL-VDE		GDV
	GDH tuljava za višje tlake - tuljava za vlažno okolje - certifikat CE		GDH
napetost	230V/50-60Hz		230V/50-60Hz
	24V/50-60Hz		24V/50-60Hz
	24VDC		24VDC

## možnosti uporabe posameznih tesnilnih materialov

Material	temperatura medija	primeri uporabe
NBR	-10...+90°C	zrak, voda, nevtralni plini in tekočine
EPDM	-10...+140°C	Topla voda, para, kisik
FKM	-10...+140°C	olja, Bencin, Dizel

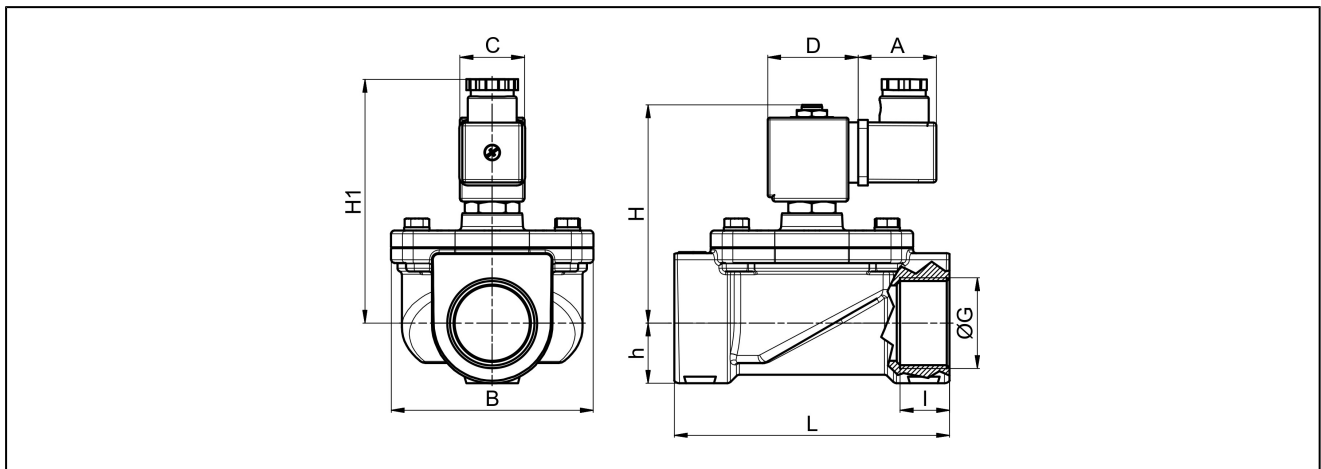
## Magnetna tuljava

Tip	stopnja zaščite	Uporaba	temperatura okolice	certifikati
BDA	IP65	temperatura medija do maks. 120°C	-10...+40°C	CE
BDV	IP65	temperatura medija do maks. 160°C, visoka vlažnost zraka	-20...+60°C	CE-CSA-UL-VDE
GDH	IP65	temperatura medija do maks. 180°C, visoka vlažnost zraka	-20...+40°C	CE
GDV	IP65	temperatura medija do maks. 180°C, visoka vlažnost zraka	-20...+60°C	CE-CSA-UL-VDE

## poraba električne energije magnetnih tuljav

napetost	pritezna moč (izmenični tok) VA	držalna moč (izmenični tok) VA	držalna moč (enosmerni tok) na delovni temperaturi W	Tip
12VDC	-	-	8	BDA08012CS
24V/50-60Hz	25	14,5	-	BDA08024DS
24VDC	-	-	8	BDA08024CS
42V/50Hz	25	14,5	-	BDA08042AS
48V/50Hz	25	14,5	-	BDA08048AS
110VDC	-	-	8	BDA08110CS
110V/50-60Hz	25	14,5	-	BDA08110DS
115V/60Hz	25	14,5	-	BDA08115BS
220-230V/50-60Hz	25	14,5	-	BDA08223DS
380V50-60Hz	25	14,5	-	BDA08380DS
24VDC	-	-	11	BDV08024CY
24V/50-60Hz	25	17	-	BDV08024DY
110V/50Hz 120V/60Hz	25	15	-	BDV080110AY
230V/50Hz 240V/60Hz	25	16	-	BDV08230AY
12VDC	-	-	14	GDH14012CS
48VDC	-	-	14	GDH14048CS
220VDC	-	-	14	GDH14220CS
24VDC	-	-	14	GDV14024CY
24V/50-60Hz	43	26	-	GDV14024DY
230V/50Hz 240V/60Hz	43	27	-	GDV14230AY
110V/50Hz 120V/60Hz	43	23	-	GDV14110AY

## Dimenzije



priključek G	nazivna širina DN[mm]	Območje tlaka [bar]		A	B	C	D	H	H1	h	I	L	KV-vrednost [m <sup>3</sup> /h voda]	tuljava	teža [ca. kg]	Tip
		AC	DC													
G11/4"	35	0 - 16	-	36	94	30	42	130	142	27	21	128	16,2	BD.	2,45	21HF7K0B350
G11/4"	35	0 - 16	6	36	94	52	55	130	142	27	21	128	16,2	GD.	2,75	21HF7K0B350
G11/2"	40	0 - 16	-	36	94	30	42	130	142	27	21	128	16,8	BD.	2,25	21HF8K0V400
G11/2"	40	0 - 16	6	36	94	52	55	130	142	27	21	128	16,8	GD.	2,55	21HF8K0V400

Slike niso zavezujoče.

Pridržane so konstrukcijske, dimenzijske in materialne spremembe.