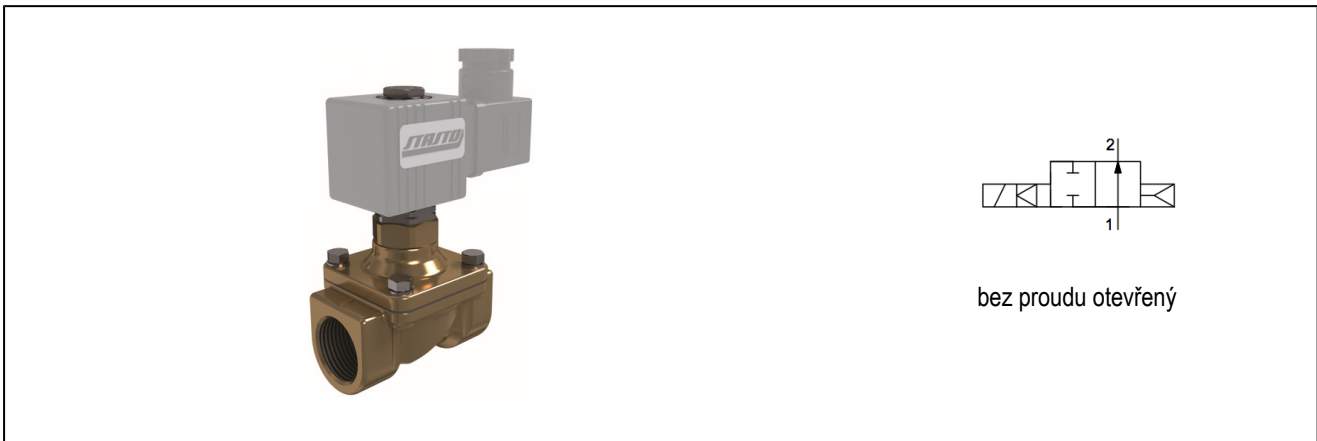


## 2/2-cestný magnetventil - nuceně řízený série 21HT-Z



konstrukce	2/2-cestný elektromagnetický ventil s membránou, nuceně řízený, bez proudu otevřený
připojení	G3/8"...G3/4" dle ISO228/1
materiály	těleso mosaz, vnitřní díly z mosazi a nerezí podobné 1.4104, těsnění NBR nebo FKM
způsob upevnění	montáž do pevného rozvodu
montážní poloha	přednostně s elektročástí svisle
oblast použití	plynná a kapalná média, která nenapadají použité materiály
viskozita	max. 12mm <sup>2</sup> /s (cst)
spínací čas	dle provozního tlaku a média
teplota média	dle materiálu těsnění
teplota okolí	viz tabulka "cívka"
elektrické údaje	
typ cívky	DC: typ GDH/GDV, bez konektoru, šířka konektoru 32mm (cívka do vlhka) AC: typ GDHR/GDVR, vč. konektoru se zabudovaným usměrňovačem (cívka do vlhka)
elektrické připojení	konektor dle EN175301-803-Form A (viz technický list)
napětí	střídavé a stejnosměrné napětí
standardní napětí	230V/50-60Hz, 24V/50-60Hz, 24VDC
jiná napětí	na dotaz
připustné kolísání napětí	+10%/-5%
příkon	viz tabulka "příkon magnetických cívek"
doba sepnutí	100% doby sepnutí (trvalý provoz)
krytí	IP65 dle EN 60529 při správné montáži konektoru (ochrana proti vniknutí prachu a stříkající vodě)
doporučení pro použití	při objednávce uveďte proud a napětí. Doporučujeme, abyste vždy předřadili filtr, aby případné nečistoty v médiu nezpůsobily poruchy funkce. tyto ventily mohou být použity i v hlubokém vakuu.

## Typový klíč

		21HT 3 Z0 Y 110 - GDV - 230V/50-60Hz	
připojení	G3/8"	3	
	G1/2"	4	
	G3/4"	5	
těsnění	NBR	Y	
	FKM	V	
DN	11mm	110	
	16mm	160	
cívka	GDH - DC - cívka do vlhka - normy CE		GDH
	GDHR - AC - cívka do vlhka - normy CE		GDHR
	GDV - DC - cívka do vlhka - normy CE-CSA-UL-VDE		GDV
	GDVR - AC - cívka do vlhka - normy CE-CSA-UL-VDE		GDVR
napětí	230V/50-60Hz		230V/50-60Hz
	24V/50-60Hz		24V/50-60Hz
	24VDC		24VDC

## možno použít samotné těsnicí materiály

materiál	teplota média	příklady použití
NBR	-10...90°C	vzduch, voda, neutrální plyny a kapaliny
FKM	-10...140°C	oleje, benzin, nafta

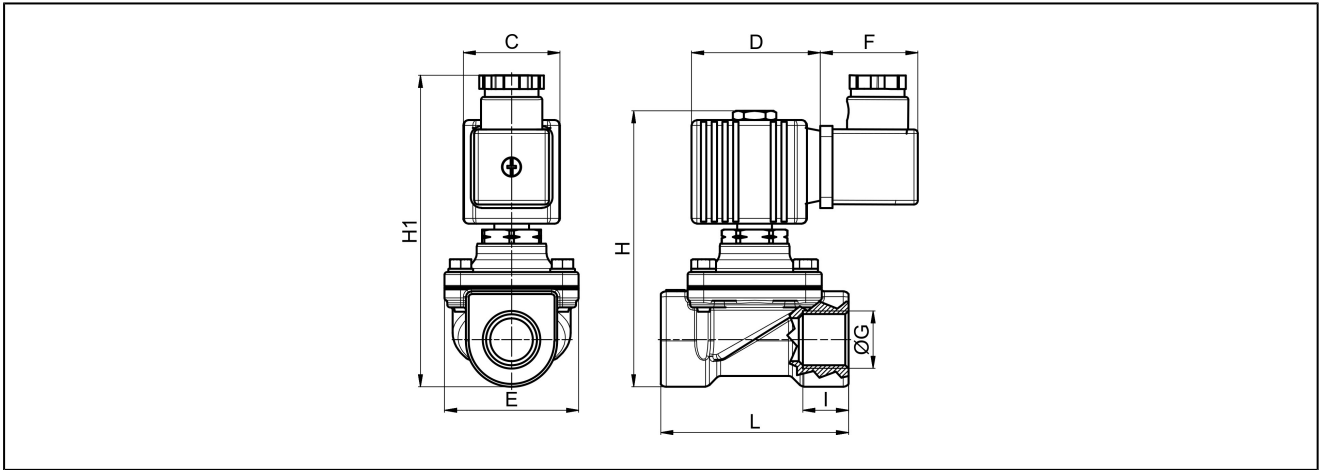
## magnetická cívka

typ	krytí	použití	teplota okolí	atesty
GDH, GDHR	IP65	teplota média max. 180°C, vysoká vzdušná vlhkost	-20...+40°C	CE
GDV, GDVR	IP65	teplota média max. 180°C, vysoká vzdušná vlhkost	-20...+60°C	CE-CSA-UL-VDE

## příkon magnetických cívek

napětí	výkon (střídavý proud) VA	přidržený výkon (střídavý proud) VA	přidržený výkon (stejnoseměrný proud) zahřáto na provozní teplotu W	typ
12VDC	-	-	14	GDH14012CS
48VDC	-	-	14	GDH14048CS
220VDC	-	-	14	GDH14220CS
24VDC	-	-	14	GDVR14024CY
24V/50-60Hz	-	-	14	GDVR14024DY
230V/50Hz 240V/60Hz	-	-	14	GDHR14230AY

## rozměry



připojení G	DN DN[mm]	rozsah tlaku [bar] AC	rozsah tlaku [bar] DC	C	D	E	H	H1	I	L	Kv - hodnoty [m <sup>3</sup> /h voda]	hmotnost [cca kg]	cívka	typ
G3/8"	11	0-10	0-10	52	55	50	101	114	12	56	1,2	0,9	GD.	21HT3Z0.110
G1/2"	16	0-10	0-10	52	55	50	112	125	14	70	2,4	1,1	GD.	21HT4Z0.160
G3/4"	16	0-10	0-10	52	55	50	112	125	16	70	2,4	1,1	GD.	21HT5Z0.160

vyobrazení jsou nezávazná  
změna konstrukce, rozměrů a materiálů vyhrazena.