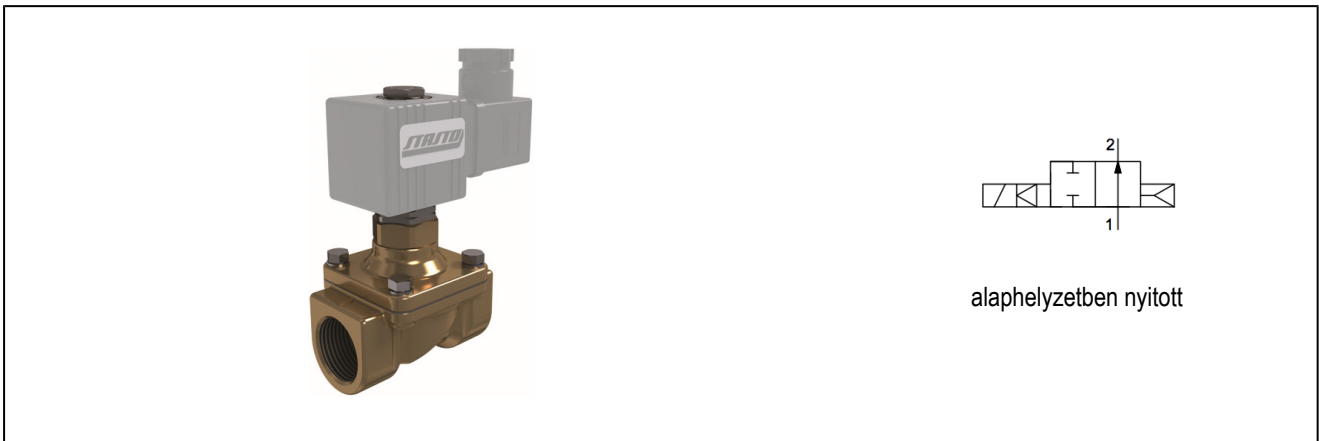


## 2/2-es elektromos mágnesszelep - kombinált vezérlésű sorozat 21HT-Z



kialakítás	2/2-es mágnesszelep membrános lezárással, kombinált vezérlésű, alaphelyzetben nyitott
csatlakozás	G3/8"...G3/4" ISO228/1 szerint
anyagok	ház sárgaréz, sárgaréz és rozsdamentes acélhoz haonló belső alkatrészek 1.4104, tömitések NBR vagy FKM
Rögzítés módja	beépítés merev sűrített levegő hálózatba
beépítési helyzet	lehetőleg függőlegesen álló elektronikus elemekkel
alkalmazás	gáz és folyékony halmazállapotú anyagok melyek nem károsítják a használt anyagot
viszkozitás	max. 12mm <sup>2</sup> /s (cst)
kapcsolási idő	üzemi nyomástól és közegtől függően
közeghőmérséklet	a tömitőanyagtól függően
környezeti hőmérséklet	lásd "mágnesstekercs" táblázat
elektromos specifikáció	
mágnesstekercs típusa	DC: típus GDH/GDV, stekker nélkül, stekker méret 32mm (tekercs magas nedvességtartalmú környezetre ) AC: típus GDHR/GDVR, stekkerrel integrált egyenirányítóval (tekercs magas nedvességtartalmú környezetre )
elektromos csatlakozás	stekker EN175301-803 A típus szerint (lásd külön adatlapon)
feszültség típusa	egyenáram és váltóáram
általánosan használt feszültség	230V/50-60Hz, 24V/50-60Hz, 24VDC
egyéb feszültség	Igény szerint
elfogadható feszültségingadozás	+10%/-5%
teljesítményfelvétel	lásd "mágnesstekercsek teljesítményfelvétele" táblázat
működési periódus	100% működtetési idő (folyamatos üzem)
védettségi osztály	IP65 EN60529-nek megfelelően, helyesen felszerelt stekkerrel (por és vízsugár behatolása elleni védelem)
használati utasítás	Rendelés esetén kérjük mindig jelezze a feszültség és áram jellemzőket. Mi mindig javasoljuk, hogy csatlakoztasson egy szűrőt a szelep elé, ellenkező esetben meghibásodás léphet fel szennyezett közeg esetén.. Ezek a szelepek vákuumhoz is alkalmazhatók.

## típuskód

		21HT 3 Z0 Y 110 - GDV - 230V/50-60Hz	
csatlakozás	G3/8"	3	
	G1/2"	4	
	G3/4"	5	
tömítés	NBR	Y	
	FKM	V	
névleges méret	11mm	110	
	16mm	160	
tekerics	GDH - DC - tekerics magas nedvességtartalmú környezetre - tanusítvány CE		GDH
	GDHR - AC - tekerics magas nedvességtartalmú környezetre - tanusítvány CE		GDHR
	GDV - DC - tekerics magas nedvességtartalmú környezetre - tanusítvány CE-CSA-UL-VDE		GDV
	GDVR - AC - tekerics magas nedvességtartalmú környezetre - tanusítvány CE-CSA-UL-VDE		GDVR
feszültség	230V/50-60Hz		230V/50-60Hz
	24V/50-60Hz		24V/50-60Hz
	24VDC		24VDC

## egyedi tömítőanyag alkalmazási területei

anyag	közeghőmérséklet	alkalmazási példák
NBR	-10...90°C	levegő, víz, semleges gázok és folyadékok
FKM	-10...140°C	olajok, benzin, dízel

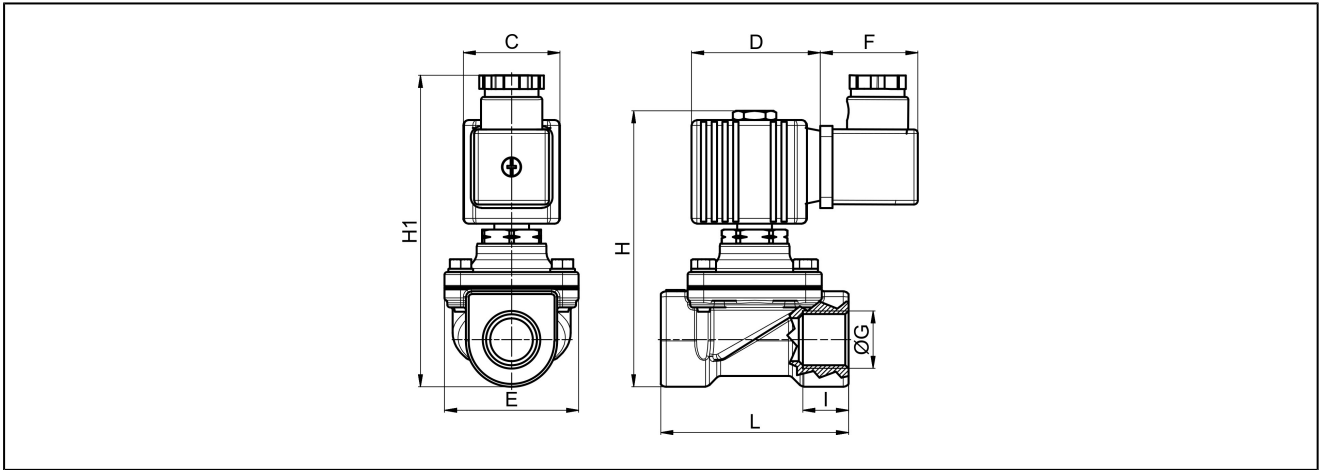
## mágnestekercs

típus	védettségi osztály	alkalmazási terület	környezeti hőmérséklet	engedély
GDH, GDHR	IP65	közeghőmérséklet max. 180°C-ig, magas nedvességtartalom	-20...+40°C	CE
GDV, GDVR	IP65	közeghőmérséklet max. 180°C-ig, magas nedvességtartalom	-20...+60°C	CE-CSA-UL-VDE

## tekercek teljesítményfelvétele

feszültség	meghúzási teljesítmény (váltóáram) VA	tartóteljesítmény (váltóáram) VA	tartóteljesítmény (egyenáram) meleg W	típus
12VDC	-	-	14	GDH14012CS
48VDC	-	-	14	GDH14048CS
220VDC	-	-	14	GDH14220CS
24VDC	-	-	14	GDVR14024CY
24V/50-60Hz	-	-	14	GDVR14024DY
230V/50Hz 240V/60Hz	-	-	14	GDHR14230AY

## méretetek



csatlakozás G	névleges méret DN[mm]	nyomástartomány [bar] AC	nyomástartomány [bar] DC	C	D	E	H	H1	I	L	KV-érték [m <sup>3</sup> /h víz]	súly [kb. kg]	tekerecs	típus
G3/8"	11	0-10	0-10	52	55	50	101	114	12	56	1,2	0,9	GD.	21HT3Z0.110
G1/2"	16	0-10	0-10	52	55	50	112	125	14	70	2,4	1,1	GD.	21HT4Z0.160
G3/4"	16	0-10	0-10	52	55	50	112	125	16	70	2,4	1,1	GD.	21HT5Z0.160

az ábrák csak tájékoztató jellegűek  
konstrukciós, méret és anyagválogatás joga fenntartva