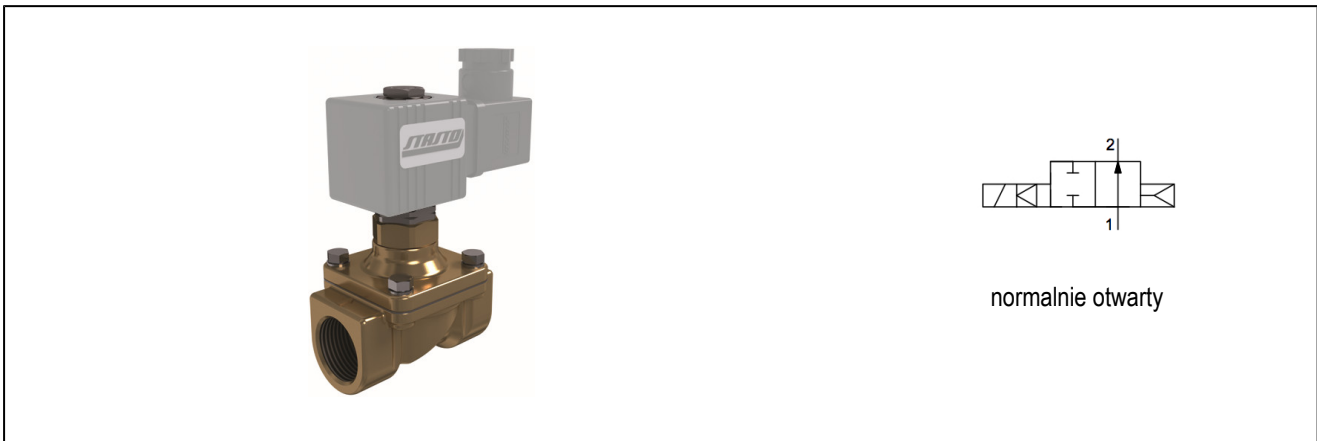


2/2-drogowy zawór elektromagnetyczny - sterowanie wymuszone Seria 21HT-Z



| | |
|-------------------------|--|
| budowa | 2/2-drogowy zawór elektromagnetyczny z membraną, sterowanie wymuszone, normalnie otwarty |
| przyłącze | G3/8"...G3/4" zgodnie z ISO228/1 |
| materiały | korpus mosiądz, części wewnętrzne mosiądz i stal szlachetna podobna do, uszczelnienia NBR lub FKM |
| mocowanie | zabudowa na rurociągu |
| sposób zabudowy | preferowane położenie z elementami elektrycznymi w pozycji pionowej |
| zakres zastosowania | media ciekłe i gazowe nieniszczące zastosowanych materiałów |
| lepkość | max. 12mm ² /s (cst) |
| czas przesterowania | uzależniony od ciśnienia pracy oraz medium |
| temperatura medium | zależna od materiału uszczelnienia |
| temperatura otoczenia | zobacz tabela "cewki elektromagnetyczne" |
| Dane elektryczne: | |
| typ cewki | DC: typ GDH/GDV, bez wtyczki, szerokość wtyczki 32mm (cewka do wilgotnego otoczenia) AC: typ GDHR/GDVR, wraz z wtyczką z wbudowanym prostownikiem (cewka do wilgotnego otoczenia) |
| przyłącze elektryczne | wtyczka zgodną z EN175301-803-Form A (patrz osobna karta katalogowa) |
| rodzaj zasilania | napięcie zmienne i stałe |
| napięcie standardowe | 230V/50-60Hz, 24V/50-60Hz, 24VDC |
| napięcia niestandardowe | na zapytanie |
| dop. wahania napięcia | +10%/-5% |
| pobór mocy | zobacz w tabeli "pobór mocy cewki" |
| czas pracy | 100% praca ciągła |
| rodzaj zabezpieczenia | IP65 zgodnie z EN 60529 przy poprawnie zamontowanym gnieździe (ochrona przed pyłem i strumieniem wody) |
| zasady doboru | Przy zamówieniu proszę podać napięcie i rodzaj prądu. Polecamy stosowanie osadników zanieczyszczeń. Zanieczyszczone medium może spowodować zaburzenia funkcjonowania zaworu. Zawory mogą być stosowane do próżni zgrubnej. |

oznaczenie typu

| | | 21HT 3 Z0 Y 110 - GDV - 230V/50-60Hz | |
|--------------------|--|--------------------------------------|--------------|
| przyłącze | G3/8" | 3 | |
| | G1/2" | 4 | |
| | G3/4" | 5 | |
| uszczelnienie | NBR | Y | |
| | FKM | V | |
| średnica nominalna | 11mm | 110 | |
| | 16mm | 160 | |
| cewka | GDH - DC - cewka do wilgotnego otoczenia - dopuszczenie CE | | GDH |
| | GDHR - AC - cewka do wilgotnego otoczenia - dopuszczenie CE | | GDHR |
| | GDV - DC - cewka do wilgotnego otoczenia - dopuszczenie CE-CSA-UL-VDE | | GDV |
| | GDVR - AC - cewka do wilgotnego otoczenia - dopuszczenie CE-CSA-UL-VDE | | GDVR |
| napięcie | 230V/50-60Hz | | 230V/50-60Hz |
| | 24V/50-60Hz | | 24V/50-60Hz |
| | 24VDC | | 24VDC |

możliwości zastosowania poszczególnych materiałów uszczelniających

| material | temperatura medium | przykłady zastosowań |
|----------|--------------------|---|
| NBR | -10...90°C | powietrze, woda, neutralne gazy i płyny |
| FKM | -10...140°C | oleje, benzyna, diesel |

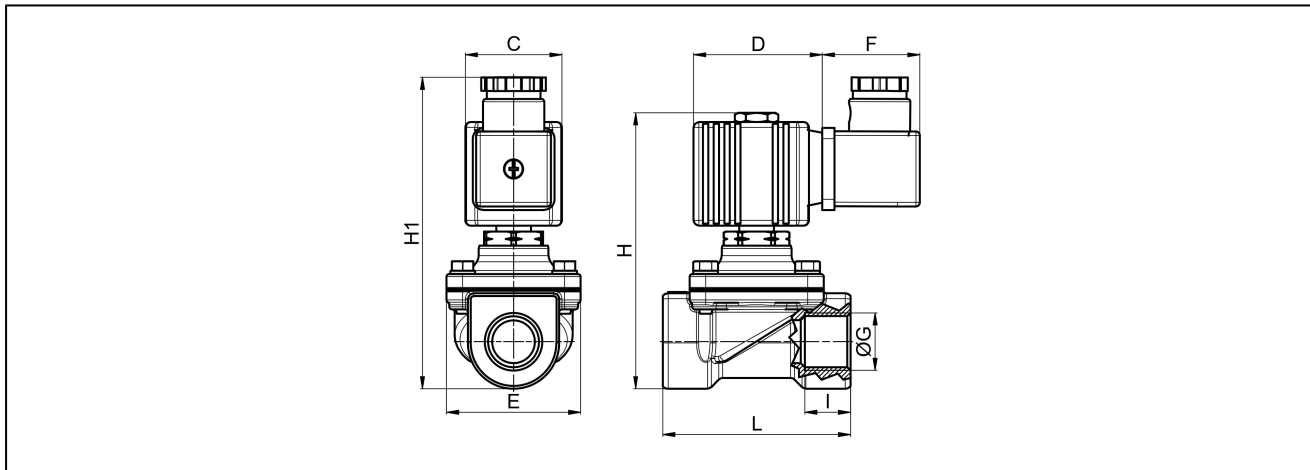
cewka elektromagnetyczna

| typ | rodzaj zabezpieczenia | zastosowanie | temperatura otoczenia | dopuszczenia |
|-----------|-----------------------|---|-----------------------|---------------|
| GDH, GDHR | IP65 | temperatura medium do max. 180°C, wysoka wilgotność powietrza | -20...+40°C | CE |
| GDV, GDVR | IP65 | temperatura medium do max. 180°C, wysoka wilgotność powietrza | -20...+60°C | CE-CSA-UL-VDE |

pobór mocy cewki

| napięcie | moc przyciągania (Prąd zmienny) VA | moc trzymania (Prąd zmienny) VA | moc trzymania (prąd stały) przy temperaturze pracy W | typ |
|------------------------|---------------------------------------|------------------------------------|---|-------------|
| 12VDC | - | - | 14 | GDH14012CS |
| 48VDC | - | - | 14 | GDH14048CS |
| 220VDC | - | - | 14 | GDH14220CS |
| 24VDC | - | - | 14 | GDVR14024CY |
| 24V/50-60Hz | - | - | 14 | GDVR14024DY |
| 230V/50Hz 240V/60Hz | - | - | 14 | GDHR14230AY |

wymiary



| przyłącze G | średnica nominalna DN[mm] | zakres ciśnień [bar] AC | zakres ciśnień [bar] DC | C | D | E | H | H1 | I | L | współczynnik kv [m ³ /h woda] | ciężar [kg, szacunkowy] | cewka | typ |
|----------------|------------------------------|----------------------------|----------------------------|----|----|----|-----|-----|----|----|---|----------------------------|-------|-------------|
| G3/8" | 11 | 0-10 | 0-10 | 52 | 55 | 50 | 101 | 114 | 12 | 56 | 1,2 | 0,9 | GD. | 21HT3Z0.110 |
| G1/2" | 16 | 0-10 | 0-10 | 52 | 55 | 50 | 112 | 125 | 14 | 70 | 2,4 | 1,1 | GD. | 21HT4Z0.160 |
| G3/4" | 16 | 0-10 | 0-10 | 52 | 55 | 50 | 112 | 125 | 16 | 70 | 2,4 | 1,1 | GD. | 21HT5Z0.160 |

rysunki poglądowe

Zmiany w konstrukcji, wymiarach i wykonaniu materiałowym zastrzeżone