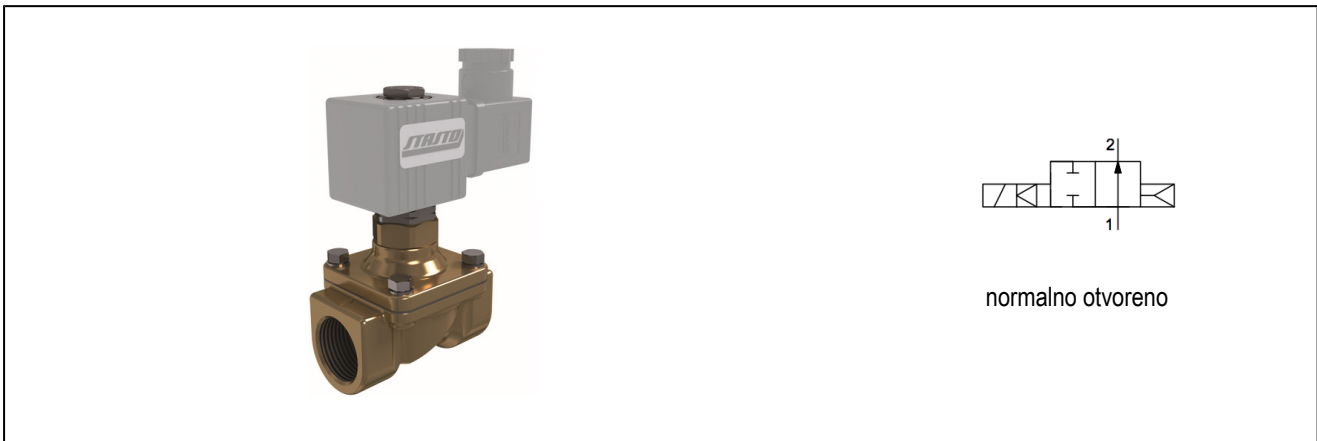


2/2 -elektromagnetni ventil - kombinovani rad serije 21HT-Z



tip konstrukcije	2-2 elektromagnetni ventil sa membranom, kombinovani rad, normalno otvoreno
priključak	G3/8"...G3/4" prema ISO228/1
materijali	telo mesing, interni delovi od mesinga i nerđajućeg čelika slično AISI 430F, zaptivke NBR ili FKM
način pričvršćivanja	u cevnoj instalaciji
položaj montaže	po mogućnosti sa vertikalnim električnim delom
aplikacija	gasovi i tečnosti ne oštećuju korišćene materijale
viskoznost	max. 12mm ² /s (cst)
vreme isključenja	zavisno od radnog pritiska i radnog fluida
temperatura medija	u zavisnosti od materijala zaptivača
temperatura okoline	vidi tabelu "namotaj"
elektro specifikacije	
tip namotaja	DC: tip GDH/GDV, bez konektora, veličina konektora 32mm (namotaj za visoku vlažnost) AC: tip GDHR/GDVR, sa konektorom sa integrisanim ispravljačem (namotaj za visoku vlažnost)
električni priključak	konektor prema EN175301-803-obrazac A (videti poseban tehnički list)
vrsta struje	AC i DC
standardni napon	230V/50-60Hz, 24V/50-60Hz, 24VDC
posebni napon	na zahtev
prihvatljiva tolerancija napona	+10%/-5%
potrošnja	pogledati u tabeli "Potrošnja namotaja"
vreme rada	100% kontinualno uključenje
klasa zaštite	IP65 prema EN60529 (DIN 40050) sa ispravno namontiranim konektorom (zaštita od ulaska prašine i mlaza vode)
primena	U slučaju porudžbine molim vas navedite vrstu struje i napon. Preporučujemo da uvek ugradite prečistač ispred ventila, u suprotnom otkaz se može desiti u slučaju pojave prljavštine u fluidu. Ovi ventili se mogu koristiti i za grubi vakum.

šifra tipa

		21HT 3 Z0 Y 110 - GDV - 230V/50-60Hz	
priključak	G3/8"	3	
	G1/2"	4	
	G3/4"	5	
zaptivka	NBR	Y	
	FKM	V	
nominalni otvor	11mm	110	
	16mm	160	
namotaj	GDH - DC - namotaj za visoku vlažnost - odobrenje CE		GDH
	GDHR - AC - namotaj za visoku vlažnost - odobrenje CE		GDHR
	GDV - DC - namotaj za visoku vlažnost - odobrenje CE-CSA-UL-VDE		GDV
	GDVR - AC - namotaj za visoku vlažnost - odobrenje CE-CSA-UL-VDE		GDVR
napon	230V/50-60Hz		230V/50-60Hz
	24V/50-60Hz		24V/50-60Hz
	24VDC		24VDC

aplikacija od individualnih materijala zaptivke

materijal	temperatura medija	primeri primene
NBR	-10...90°C	vazduh, voda, prirodni gasovi i tečnosti
FKM	-10...140°C	ulja, benzin, dizel

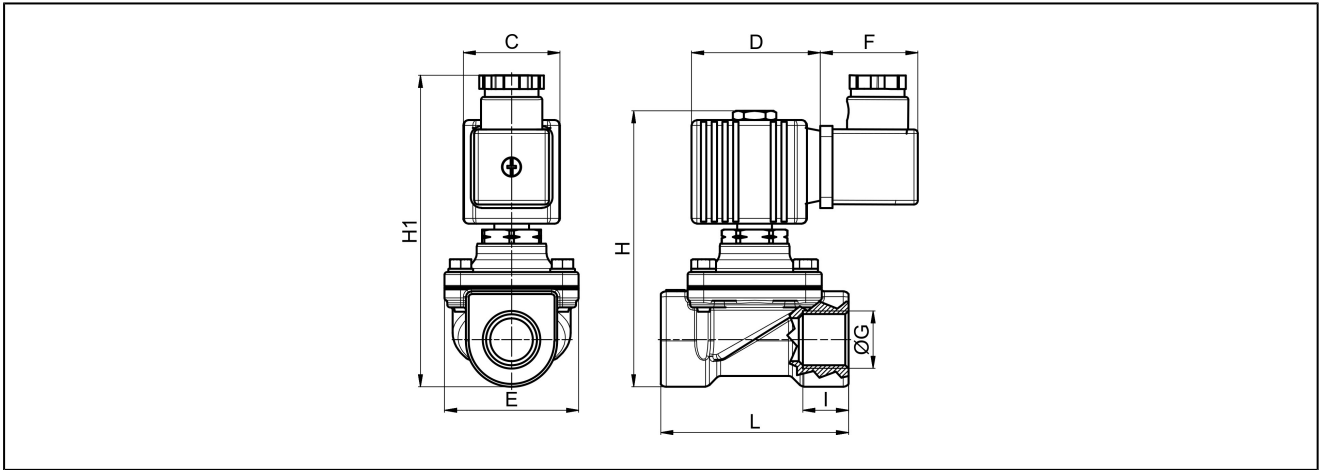
namotaja

tip	klasa zaštite	upotrebiti	temperatura okoline	odobrenja
GDH, GDHR	IP65	temperatura medijuma do maksimalno 180°C, visoka vlažnost	-20...+40°C	CE
GDV, GDVR	IP65	temperatura medijuma do maksimalno 180°C, visoka vlažnost	-20...+60°C	CE-CSA-UL-VDE

potrošnja namotaja

napon	snaga uvlačenja (AC) VA	ulazno opterećenje (AC) VA	ulazno opterećenje (DC (jednosmerna struja)) zagrejati W	tip
12VDC	-	-	14	GDH14012CS
48VDC	-	-	14	GDH14048CS
220VDC	-	-	14	GDH14220CS
24VDC	-	-	14	GDVR14024CY
24V/50-60Hz	-	-	14	GDVR14024DY
230V/50Hz 240V/60Hz	-	-	14	GDHR14230AY

dimenzije



priključak G	nominalni otvor DN[mm]	opseg pritiska [bar] AC	opseg pritiska [bar] DC	C	D	E	H	H1	I	L	KV-vrednost [m ³ /h voda]	težina [oko kg]	namotaj	tip
G3/8"	11	0-10	0-10	52	55	50	101	114	12	56	1,2	0,9	GD.	21HT3Z0.110
G1/2"	16	0-10	0-10	52	55	50	112	125	14	70	2,4	1,1	GD.	21HT4Z0.160
G3/4"	16	0-10	0-10	52	55	50	112	125	16	70	2,4	1,1	GD.	21HT5Z0.160

ilustracije su samo za informaciju i bez obaveza
sve konstrukcije, konfiguracije, mere i materijali podležu promenama bez prethodne najave