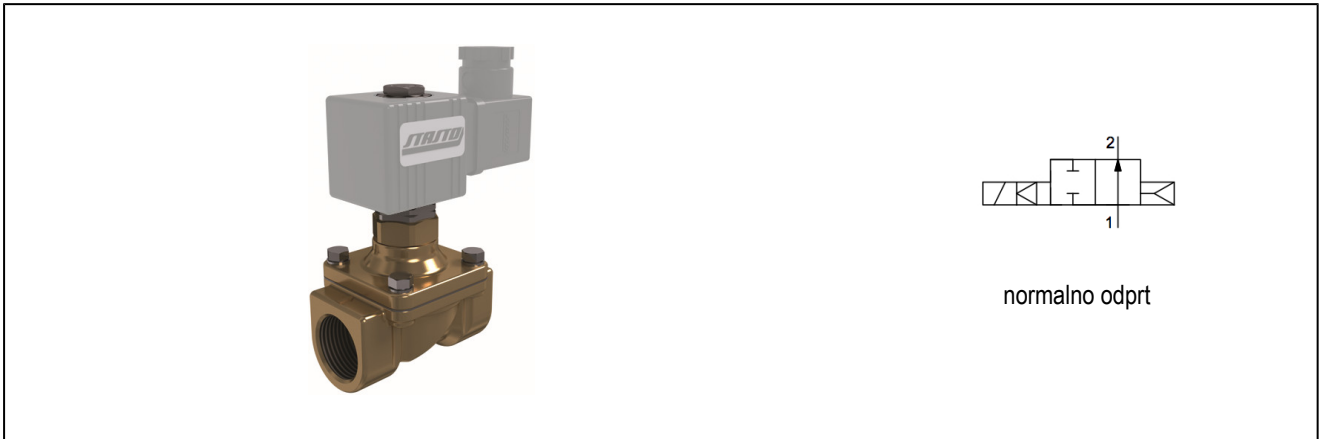


## 2/2 - potni magnetni ventil - prisilno krmiljenje serija 21HT-Z



|                             |   |
|-----------------------------|---|
| konstrukcija                | 2/2-potni magnetni ventil z membranskim zaključkom, prisilno krmiljenje, normalno odprt   |
| priključek                  | G3/8"...G3/4" v skladu z ISO228/1   |
| Materiali                   | telo medenina, notranji deli iz medenine in iz podobnega materiala kot je legirano jeklo 1.4104, tesnila NBR ali FKM  |
| Vrsta pritrditve            | vgradnja v togi cevni sistem  |
| položaj vgradnje            | po možnosti s stoječim električnim delom  |
| Področje uporabe            | plinasti in tekoči mediji, ki ne napadajo uporabljenih materialov   |
| Viskoznost                  | maks. 12mm <sup>2</sup> /s (cst)  |
| Preklopni čas               | odvisno od delovnega tlaka in medija  |
| temperatura medija          | odvisno od tesnilnega materiala   |
| temperatura okolice         | glej tabelo "magnetna tuljava"  |
| Električne specifikacije:   |   |
| tip tuljave                 | DC: tip GDH/GDV, brez vtičnice, širina vtiča 32mm (tuljava za vlažno okolje)<br>AC: tip GDHR/GDVR, vklj. z vtičnico z vgrajenim usmernikom (tuljava za vlažno okolje)                                     |
| električen priključek       | Vtičnica v skladu z EN175301-803-Form A (glej ločen tehnični list)  |
| Vrsta napetosti             | izmenična in enosmerna napetost   |
| Standardna napetost         | 230V/50-60Hz, 24V/50-60Hz, 24VDC  |
| Posebne napetosti           | po naročilu   |
| dovoljeno nihanje napetosti | +10%/-5%  |
| Prejeta moč                 | glej tabelo "poraba električne energije magnetnih tuljav"   |
| Vklopna doba                | 100% vklopna doba (neprekinjeno delovanje)  |
| stopnja zaščite             | IP65 v skladu z EN 60529 pri pravilno namešteni vtičnici (zaščita pred prahom in vodnim curkom)   |
| Opozorilo za uporabo        | Ob naročilu navedite prosim napetost in vrsto toka.. Vedno priporočamo predvklop lovilca nesnage, da ne pride do okvare zaradi onesnaženega medija. Ti ventili se lahko uporabljajo tudi za grobi vakuum. |

## Tipska koda

|                |  | 21HT 3 Z0 Y 110 - GDV - 230V/50-60Hz |              |
|----------------|--|--------------------------------------|--------------|
| priključek     | G3/8"  | 3                                    |              |
|                | G1/2"  | 4                                    |              |
|                | G3/4"  | 5                                    |              |
| tesnilo        | NBR  | Y                                    |              |
|                | FKM  | V                                    |              |
| nazivna širina | 11mm   | 110                                  |              |
|                | 16mm   | 160                                  |              |
| tuljava        | GDH - DC - tuljava za vlažno okolje - certifikat CE            |                                      | GDH          |
|                | GDHR - AC - tuljava za vlažno okolje - certifikat CE           |                                      | GDHR         |
|                | GDV - DC - tuljava za vlažno okolje - certifikat CE-CSA-UL-VDE |                                      | GDV          |
|                | GDVR- AC - tuljava za vlažno okolje - certifikat CE-CSA-UL-VDE |                                      | GDVR         |
| napetost       | 230V/50-60Hz   |                                      | 230V/50-60Hz |
|                | 24V/50-60Hz  |                                      | 24V/50-60Hz  |
|                | 24VDC  |                                      | 24VDC        |

## možnosti uporabe posameznih tesnilnih materialov

| Material | temperatura medija | primeri uporabe                         |
|----------|--------------------|---|
| NBR      | -10...90°C         | zrak, voda, nevtralni plini in tekočine |
| FKM      | -10...140°C        | olja, Bencin, Dizel                     |

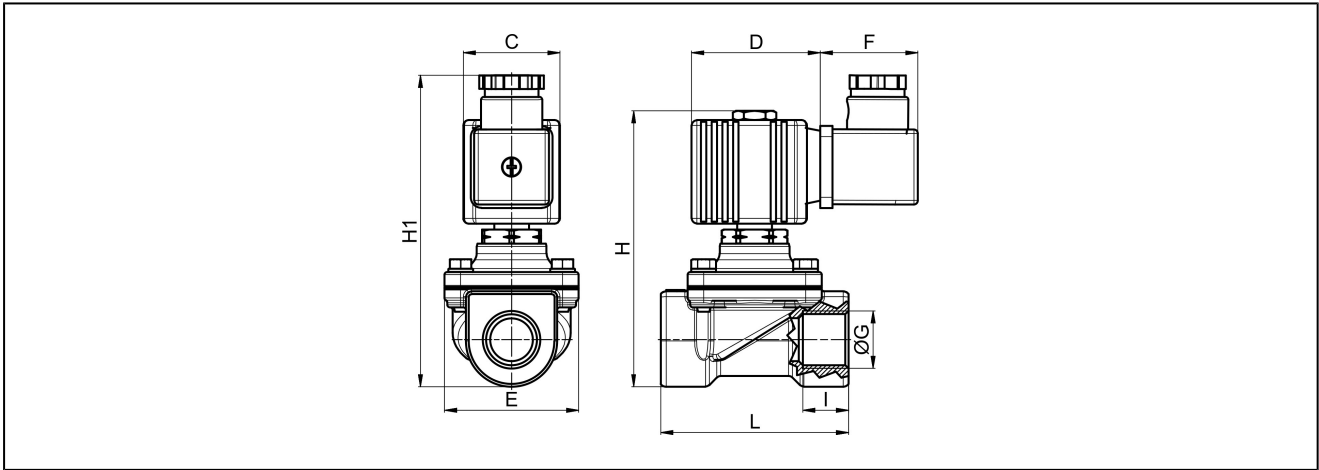
## Magnetna tuljava

| Tip       | stopnja zaščite | Uporaba  | temperatura okolice | certifikati   |
|-----------|-----------------|--|---------------------|---------------|
| GDH, GDHR | IP65            | temperatura medija do maks. 180°C, visoka vlažnost zraka | -20...+40°C         | CE            |
| GDV, GDVR | IP65            | temperatura medija do maks. 180°C, visoka vlažnost zraka | -20...+60°C         | CE-CSA-UL-VDE |

## poraba električne energije magnetnih tuljav

| napetost               | pritezna moč<br>(izmenični tok) VA | držalna moč<br>(izmenični tok) VA | držalna moč<br>(enosmerni tok) na delovni temperaturi W | Tip         |
|------------------------|------------------------------------|-----------------------------------|---|-------------|
| 12VDC                  | -                                  | -                                 | 14  | GDH14012CS  |
| 48VDC                  | -                                  | -                                 | 14  | GDH14048CS  |
| 220VDC                 | -                                  | -                                 | 14  | GDH14220CS  |
| 24VDC                  | -                                  | -                                 | 14  | GDVR14024CY |
| 24V/50-60Hz            | -                                  | -                                 | 14  | GDVR14024DY |
| 230V/50Hz<br>240V/60Hz | -                                  | -                                 | 14  | GDHR14230AY |

## Dimenzije



| priključek<br>G | nazivna širina<br>DN[mm] | Območje tlaka [bar]<br>AC | Območje tlaka [bar]<br>DC | C  | D  | E  | H   | H1  | I  | L  | KV-vrednost<br>[m <sup>3</sup> /h voda] | teža<br>[ca. kg] | tuljava | Tip         |
|-----------------|--------------------------|---------------------------|---------------------------|----|----|----|-----|-----|----|----|---|------------------|---------|-------------|
| G3/8"           | 11                       | 0-10                      | 0-10                      | 52 | 55 | 50 | 101 | 114 | 12 | 56 | 1,2                                     | 0,9              | GD.     | 21HT3Z0.110 |
| G1/2"           | 16                       | 0-10                      | 0-10                      | 52 | 55 | 50 | 112 | 125 | 14 | 70 | 2,4                                     | 1,1              | GD.     | 21HT4Z0.160 |
| G3/4"           | 16                       | 0-10                      | 0-10                      | 52 | 55 | 50 | 112 | 125 | 16 | 70 | 2,4                                     | 1,1              | GD.     | 21HT5Z0.160 |

Slike niso zavezujoče.

Pridržane so konstrukcijske, dimenzijske in materialne spremembe.