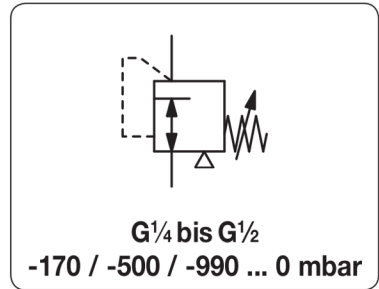


Beschreibung	Hochpräziser Membran-Vakuumdruckregler mit großem Volumenstrom. Hohe Regelgenauigkeit, auch bei schwankendem Volumenstrom.
Medium	Druckluft oder neutrale Gase
Genauigkeit	Ansprechempfindlichkeit < 2 mbar
Einstellung	mit Handrad, eine Kontermutter verhindert ungewollte Verstellung
Manometeranschluss	G $\frac{1}{4}$ beidseitig, Verschlusschrauben werden mitgeliefert
Einbaulage	beliebig
Temperaturbereich	0 °C bis 90 °C, bei entsprechend aufbereiteter Druckluft bis -40 °C
Werkstoffe	Gehäuse: Aluminiumdruckguss Elastomere: NBR, wahlweise FKM Innentelle: Edelstahl, Messing, Aluminium und Stahl



Abmessungen			Kv- Wert (m 3 /h)	Volumen- strom m 3 /h*1 l/min*1	Anschluss- gewinde G	Druck- Regelbereich mbar	Bestell- Nummer
A	B	C					

Präzisions-Vakuumdruckregler							Eingangsdruck max. -1000 mbar, ohne Eigenluftverbrauch	
67	152	25	1,1	20	330	G $\frac{1}{4}$	-170 ... 0	-500 ... 0
								-990 ... 0
67	152	25	1,1	20	330	G $\frac{3}{8}$	-170 ... 0	-500 ... 0
								-990 ... 0
67	152	25	1,1	20	330	G $\frac{1}{2}$	-170 ... 0	-500 ... 0
								-990 ... 0

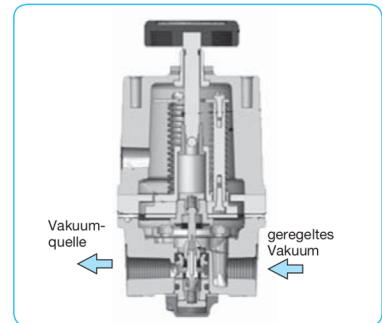


Wahlweise Ausführung, es ist der entsprechende Buchstabe hinzuzufügen

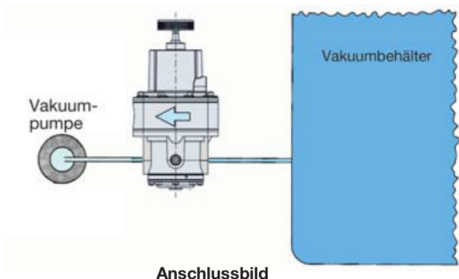
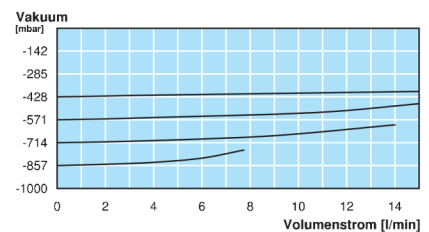
- NPT** Anschlussgewinde
- Verstellsicherung** aus Alu, Einstellung mit Schraubendreher, Bauhöhe 160 mm
- FKM-Elastomere**

Zubehör, lose beigelegt

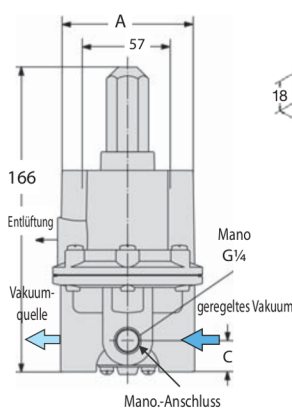
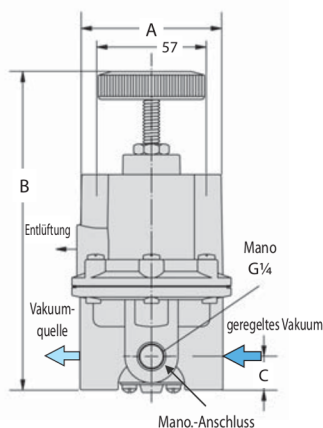
- Manometer** Ø 63 mm, 0 bis -1bar, G $\frac{1}{4}$
- Befestigungswinkel** aus Stahl



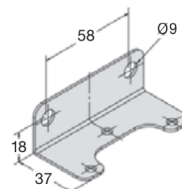
Schnittbild



Anschlussbild



mit Verstellsicherung



Abbildungen unverbindlich, Konstruktions-, Maß- und Werkstoffänderungen vorbehalten
illustrations are non-binding, all designs, configurations, measurements and materials are subject to change without prior notice