

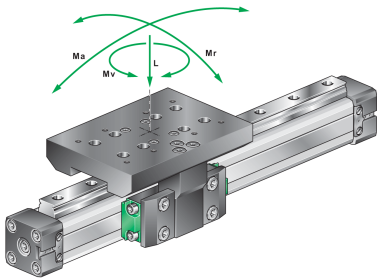


## sile i obrtni momenti

nastale sile i obrtni moment mogu da se proračunaju pomoću sledeće formule:

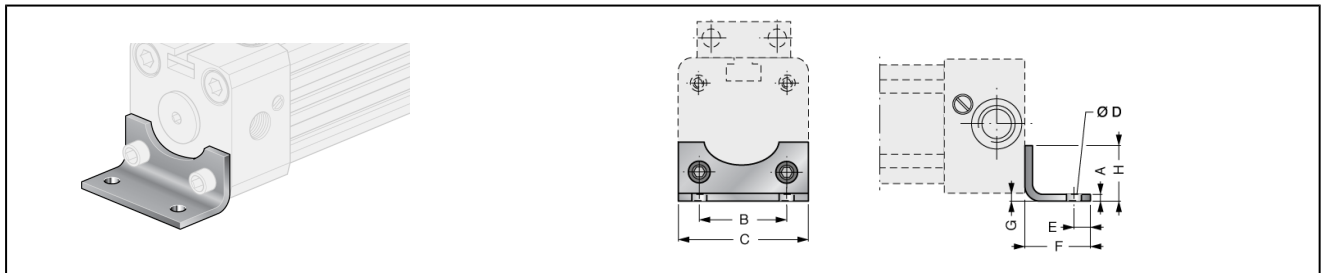
$$\frac{M_a}{M_{a \max}} + \frac{M_r}{M_{r \max}} + \frac{M_v}{M_{v \max}} + \frac{L}{L_{\max}} \leq 1$$

RLFH .. / .... 1 . jedna noseća vodica						
Ø	podužne sile [N] od 6 bar	maksimalno opterećenje L [N]	Ma aksijalni [Nm]	Mr radijalan [Nm]	Mv centralno [Nm]	
16	110	500	4	6	11	
25	250	1500	40	14	40	
32	420	2950	61	30	62	
40	640	3960	115	52	70	
RLFH .. / .... 2 . dve noseće vodice						
Ø	podužne sile [N] od 6 bar	maksimalno opterećenje L [N]	Ma aksijalni [Nm]	Mr radijalan [Nm]	Mv centralno [Nm]	
16	110	500	8	10	18	
25	250	1500	85	20	80	
32	420	2950	85	45	90	
40	640	3960	130	65	100	



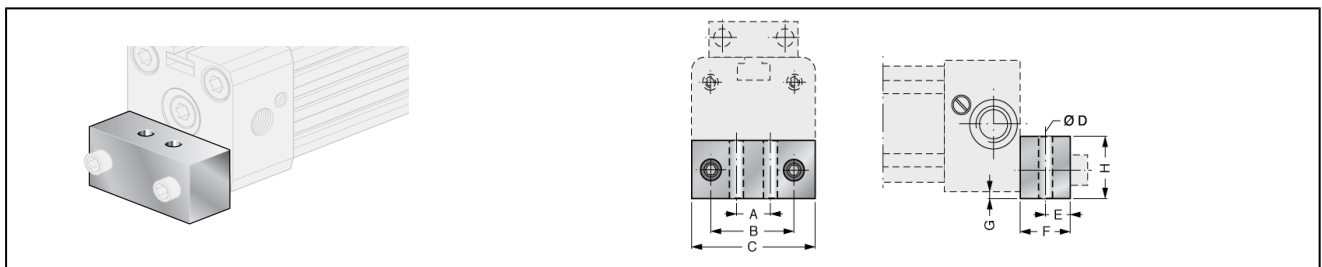
## pribor

### RLP - .. nosač sa šapama



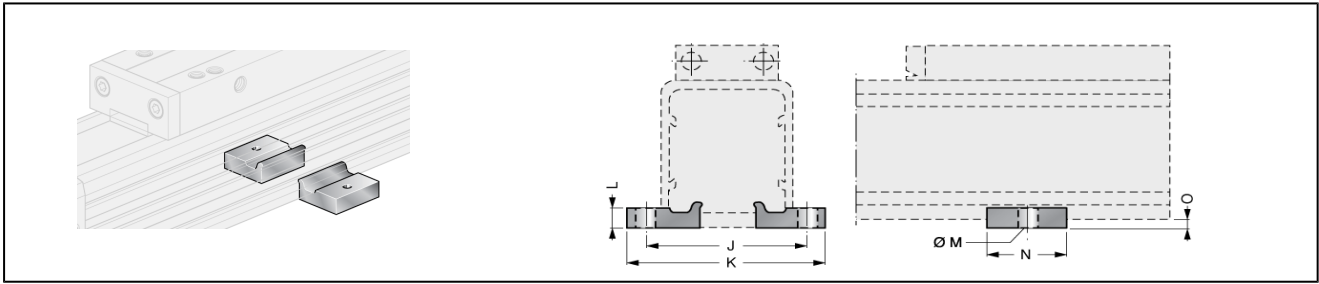
Ø	A	B	C	ØD	E	F	G	H	tip
16	1,6	18	26	3,6	4	14	1,5	12,5	RLP-16
25	2,5	27	40	5,5	6	22	2	18	RLP-25

### RLQ - .. nosač sa šapama



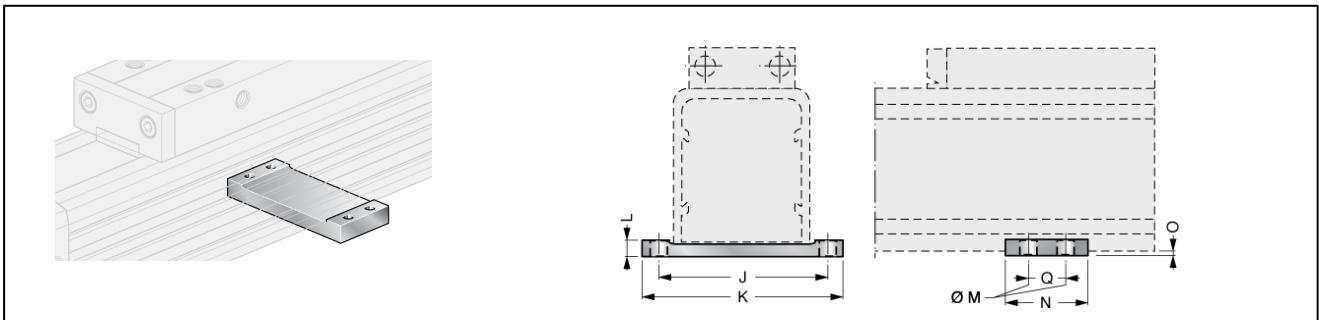
Ø	A	B	C	ØD	E	F	G	H	tip
32	20	36	51	6,6	6	24	4	20	RLQ-32
40	30	54	71	9	11,5	24	2	20	RLQ-40

## RLMI - .. nosači ležaja



Ø	J	K	L	ØM	N	O	tip
16	36	40	6	3,5	12	3	RLMI-16
25	48	60	6	5,5	20	4	RLMI-25

## RLMU - .. nosač ležaja



Ø	J	K	L	ØM	N	O	Q	tip
32	61	73	10	6,5	55	6	40	RLMU-32
40	70	85	10	6,5	60	7,2	45	RLMU-40

ilustracije su samo za informaciju i bez obaveza  
sve konstrukcije, konfiguracije, mere i materijali podležu promenama bez prethodne najave