

üzembelyezési és használati útmutató egy oldalt tömített tolózárhoz (sorozat A, T)

1 raktározás

- 1.1 A tolózárt tiszta és száraz, portól és szennyeződésektől mentes helyen, közvetlen napfénynek semmi esetre sem kitett helyen tárolható.
- 1.2 Szabadtéri tárolás esetén a szelep nedvességgel szembeni védelme érdekében műanyag fóliába csomagolandó.

2 szabványos összeállítás

2.1 beépítési helyzet

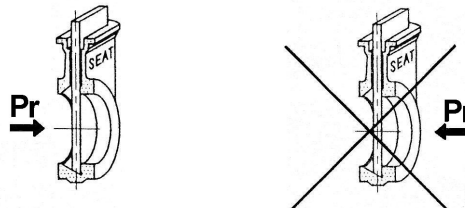
1 vízszintes légfalózat rendszerbe építés

Az ajánlott beépítési helyzet függőleges, a hajtómű felfelé álljon. A szerelvény max. 45°-os forgatása lehetséges. Az előírt beépítési helyzet be nem tartása, vagy a hajtómű fejjel lefelé történő beépítése szivárgáshoz, nem várt kopásokhoz, vagy akár nem várt nyitási jelenséghez vezethet. Ennek oka lehet, hogy az elzáróelem vezetéke nem ilyen beépítési pozícióra lett tervezve. Másrészt, hajtóművel lefelé történő beépítés esetén a tömítősapka alatti holtterben lerakódások képződhetnek.

2 függőleges légfalózat rendszerbe építés

Az ajánlott beépítési helyzet vízszintes, a vezetékkel 90°-os szöget bezáróan. Jelen ajánlásoktól eltérő beépítési helyzetek tisztázására egyeztetés szükséges!

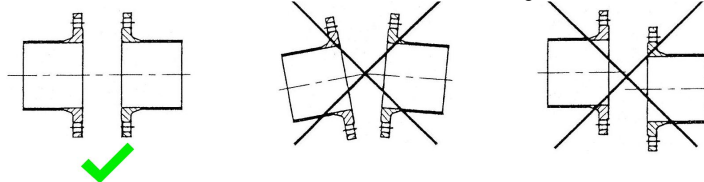
- 2.2 Az áramlás iránya a házban jelölt nyíl irányával meg kell egyezzen. Az A sorozatú tolózárok egyik oldalról tömítettek. A tömítés a ház "SEAT" jelöléssel ellátott oldalán található. Az áramlás irányát a házban jelölt nyíl mutatja.



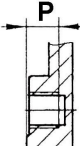
Pr = nyomásoldal

kivétel: Ha a tolózárat szilárd anyag, por, homok közegek szállításához használják, akkor ellentétes irányban kell beépíteni. Így a megengedett üzemi nyomás az átlagos üzemi nyomásérték 30%-ra csökken.

- 2.3 A hibásan felszerelt légfalózat rendszer adódó, és ezáltal a házra ható feszültségek kialakulását meg kell akadályozni.



- 2.4 A felfogató csavarok szára a rögzítés során sosem érheti el a zsákfuratok alját (válasszon megfelelő hosszúságú csavart, illetve használjon alátétet). Kérem ügyeljen a táblázat szerinti csavarhosszokra és meghúzási nyomatékokra.

DN	50	65	80	100	125	150	200	250	300	350	400	450	500	600	700	800	900	1000		
P [mm]	8	8	9	9	9	10	10	12	12	21	21	22	22	22	22	22	20	20		
meghúzási nyomaték[Nm]	25	25	30	30	30	35	35	35	40	40	50	50	50	60	65	75	85	95		

3 üzem

-
- 3.1 A tolózár maximális üzemi paramétereit (üzemi nyomás, üzemi hőmérséklet) nem szabad túllépni.
-
- 1 Néhány üzemóra elteltével a tömítésen rés képződhet, szivárgás alakulhat ki. Itt meg kell szorítani a tömítést, míg a szivárgás meg nem szűnik. fejezetben részletezve: tömítés csere.
-
- 2 Ezek a tolózárak szabályozási feladatot is elláthatnak, mivel a záróelem tetszőleges pozíció felvételére alkalmas.
-
- 3.2 hajtóművek
-
- 1 pneumatikusan működtetett tolózár
Pneumatikus működtetésű tolózárak üzembe helyezése előtt biztosítani kell, hogy a sűrített levegő ellátás szennyeződésmentes legyen. A vezérlő levegőnek szűrtnek, olajozottnak és páramentesnek kell lennie (szilárd részecske osztály 2, víztartalom osztály 4 és olajtartalom-osztály 3 szerint ISO 8573-1). A kifogástalan működés feltétele, hogy a vezérlő nyomás mindig 5,5 és 8 bar között kell legyen. Sebességszabályozó fojtás beépítését javasoljuk, hogy a csővezetékben nyomáshullámok ne alakulhassanak ki.
-
- 2 Elektromosan működtetett tolózárak
Az elektromos hajtások útmutatói és bekötési rajzai itt találhatóak.
-

4 alkalmazható robbanásveszélyes helyen

-
- 4.1 A tolózárak nem potenciális szikraképzők, ezért 2, és 22 zónájú robbanásbiztos környezetben használhatóak. egyéb ATEX zónák alkalmazástól függően igény szerint.
-
- 4.2 A tolózárak leföldelendőek. Ez legtöbb esetben a karima csavarjaihoz rögzíthető.
-
- 4.3 Tartozékoknak és elektromos hajtó egységeknek az alkalmazott zónára való használhatóságáról tanúsítvánnyal kell rendelkezniük.
-

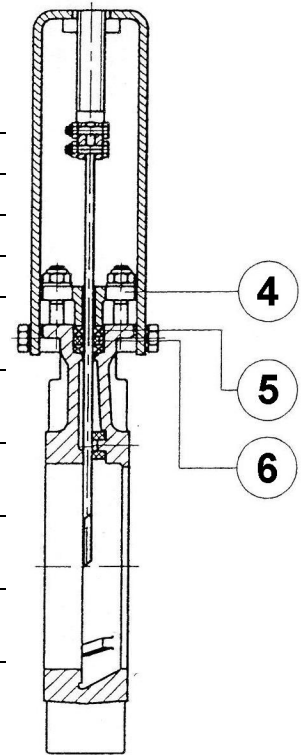
5 karbantartás

-
- 5.1 Kézi működtetésű tolózárakat zsírzógombbal szállítjuk. legalább hat havonta kenést igényel.
-
- 5.2 tömítés csere: részletek a következő fejezetben tömítés csere
-
- 1 csővezeték nyomásmentesítése és tolózár nyitása
-
- 2 Tömítősapkát lecsavarozni, a régi tömítést újra, az üzemi körülményeknek megfelelőre cserélni
-
- 3 A tömítősapkát addig húzni, amíg a szivárgás meg nem szűnik, és az a házhoz képest párhuzamosan nem áll
-
- 5.3 üléktömítés csere: részletek a következő fejezetben üléktömítés csere
-
- 1 Tolózár vezetérendszerből kiszerezése
-
- 2 Távolítsa el a tömítés rögzítő gyűrűjét, és magát a tömítést, majd a d a tömítést cserélje újra, és végül a rögzítő gyűrűt korábbi helyére helyezze vissza
-
- 5.4 pneumatikus mozgató egységek
-
- 1 Ellenőrizze, hogy a két kamra között a levegő átszivárog-e? Ha itt légcserre merülne fel, ellenőrizze a dugattyútömítést
-
- 2 a sérült elemeket eredeti pótalkatrészekkel cserélje ki
-

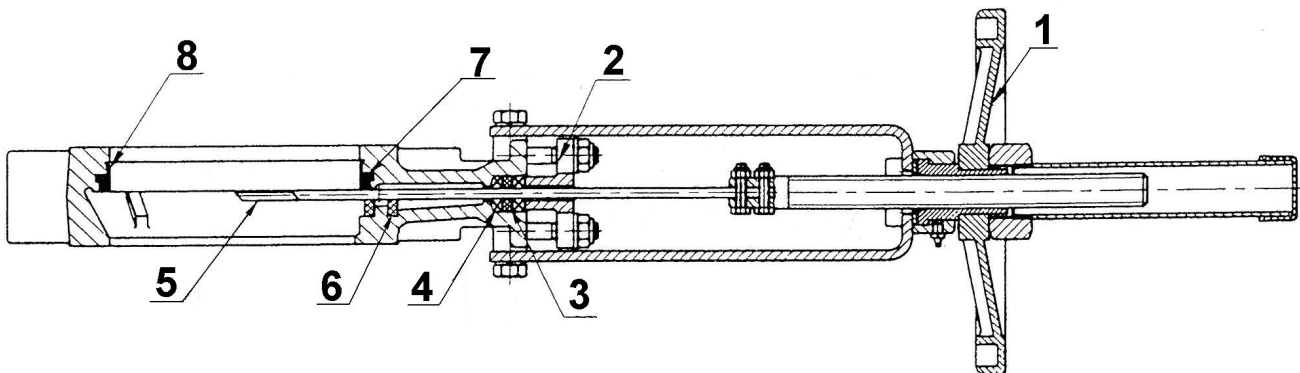
6 tömítés csere

Az új tömítés több után állítást igényel. Ha a tömítés szivárog, utána kell állítani. A tömítés élettartama az üzemi körülményektől és a működtetések számától függ. A megfelelő tömítőanyag választás döntő fontosságú. **Ezért nélkülözhetetlen, hogy már ajánlatkérésnél/rendelésnél megadja a pontos üzemi körülményeket.**

- 6.1 Győződjön meg róla, hogy folyadék és nyomás sincs a rendszerben.
- 6.2 a tolózárnak nyitott pozícióban kell lennie.
- 6.3 Lazítsa meg a tömítősapka (4) csavarjait.
- 6.4 A tömítőfedelelet rögzítse a tolózár felső részéhez, hogy a tömítést zavartalanul cserélhesse ki.
- 6.5 A sérült tömítést (5,6) egy hegyes szerszámmal (pl. csavarhúzó) távolítsa el. **Vigyázat: A záróelem sérülését el kell kerülni!**
- 6.6 Alaposan tisztítsa meg a tömítés környékét, és győződjön meg róla, hogy semmilyen fémes anyagmaradványok nem maradtak.
- 6.7 Az új tömítést nyomja rá a házra. **figyelem: tömítőanyag (5,6), először megfelelő hossza mérendő.**
- 6.8 Tömítősapkát (4) újra felcsavarozni. Ügyeljen arra, hogy a fedél a házhoz lehetőség szerint párhuzamos legyen.
- 6.9 óvatosan működtesse. Amennyiben sűrűlődsra utaló zajt hall, a fedél nem lett jól középpontosan rögzítve
- 6.10 Ezt követően üzemi nyomás mellett a zárófedelelet (4) addig húzzuk, amíg a szivárgás meg nem szűnik.



7 ülétömítés csere



1 = kézikerek / hajtómű, 2 = tömítősapka, 3 = X-gyűrű, 4 = tömítés, 5 = elzáró elem, 6 = vezeték / csúszó tányérok, 7 = ülétömítés, 8 = rögzítő gyűrű

- 7.1 A teljes szelep csővezetékéből kiépítése.
- 7.2 Szerelje le a hajtóművet (Pos.1) és a tömítősapkát (Pos.2).
- 7.3 A tömítést óvatosan távolítsa el, különösen akkor, ha azt újra fel szeretné használni.
- 7.4 Vegye ki a záróelemet (Pos. 5) a szelepből. Kihúzás során legyen óvatos, hogy a vezetékek (6) ne vesszenek el.
- 7.5 A ház és a rögzítő gyűrű (pos.8) közé helyezett éles tárggyal (pl. csavarhúzó) kis ütésekkel alkalmazva oldja a rögzítő gyűrűt. Erősített rögzítő gyűrű esetén az a házból óvatos kalapácsütésekkel eltávolítható, éles tárgy használata nélkül.
- 7.6 A sérült tömítést (Pos.7) ki kell venni és a házat meg kell tisztítani.
- 7.7 Az eltávolítottának megfelelően helyezze be az új tömítést, a rögzítő gyűrűt szerelje vissza.
A szelepet fordított sorrendben szerelje újra össze.
- 7.8 szelep működésének vizsgálat a.
- 7.9 Szelepet újra beépíteni, a tömítést pedig annyira utánállítani, hogy üzemi körülmények között ne szivárogjon.

A legfrissebb információkat a STASTO Store-ban a www.stasto.eu oldalon is megtalálja.

az ábrák csak tájékoztató jellegűek
konstrukciós, méret és anyagváltoztatás joga fenntartva