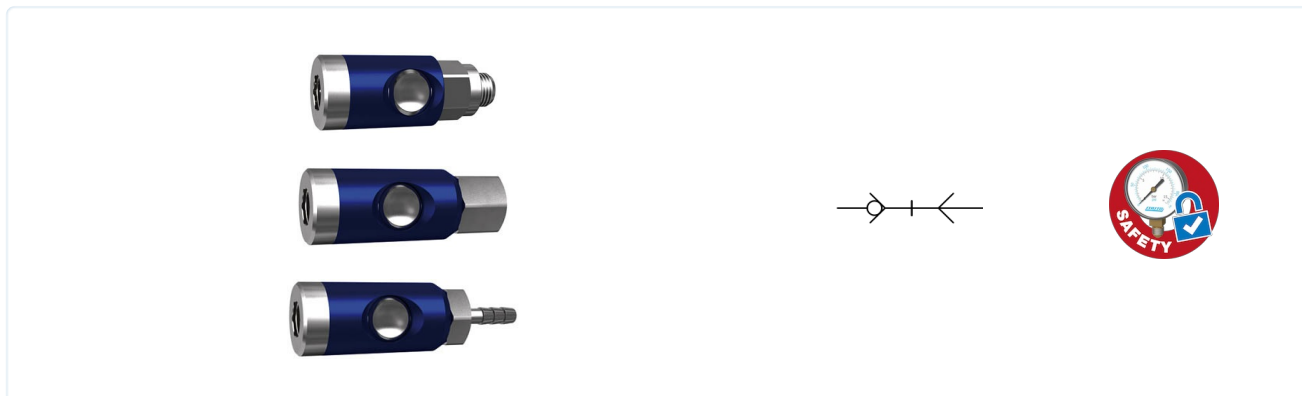


Bezpečnostní spojka DN 7,4 mm Série C0C74

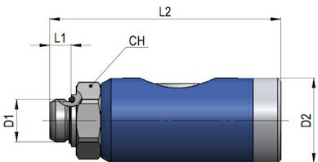


Konstrukční provedení	Bezpečnostní spojka velmi pohodlně rozpojitelná, jednostranně uzavíratelná, s evropským profilem, odpovídá předpisu podle ISO 4414
Doporučená spojková zástrčka	DN 7,8 Poniklovaná ocel s evropským profilem
Jmenovitá světlost	DN 7,4mm
Materiály	Těleso eloxovaný hliník, Knoflík Kalená a pozinkovaná ocel, Závitový díl Poniklovaná mosaz, Pružina a kulička Nerezová ocel, Těsnění NBR
Jmenovitý průtok	1500Nl/min při 6 bar ($\Delta p=1\text{bar}$)
Médium	Stlačený vzduch, neutrální plyny
Teplota média	-20...+70°C
Provozní tlak	0...12bar

Proces rozpojení



C0C74-M Zásuvka spojky - vnější závit válcový otočný

	D1	D2	L1	L2	CH	Hmotnost [g]	Typ
	G 1/4"	26	6,5	70	21	148	C0C74-M14-T-SS-360
	G 3/8"	26	7	70	21	147	C0C74-M38-T-SS-360
	G 1/2"	26	8,5	72,5	25	155	C0C74-M12-T-SS-360



C0C74-F Zásuvka spojky - Vnitřní závit otočný

D1	D2	L1	L2	CH	Hmotnost [g]	Typ
G 1/4"	26	9	73,5	21	120	C0C74-F14-T-SS-360
G 3/8"	26	10	75,5	21	119	C0C74-F38-T-SS-360
G 1/2"	26	11	77,5	24	142	C0C74-F12-T-SS-360

C0C74-H Zásuvka spojky - Hadicový nátrubek otočný

Vnitřní průměr hadice	D1	D2	L2	CH	Hmotnost [g]	Typ
6	7	26	88,5	21	109	C0C74-H06-T-SS-360
8	9	26	88,5	21	111	C0C74-H08-T-SS-360
9	10	26	88,5	21	114	C0C74-H09-T-SS-360
10	11	26	88,5	21	112	C0C74-H10-T-SS-360
13	14	26	88,5	21	121	C0C74-H13-T-SS-360

Vyobrazení nezávazné

Vyhrazujeme si právo na konstrukční, rozměrové a materiálové změny.

Pneumatika / Spojovací prvky / Bezpečnostní spojky / Multispojky / Rychlospojky - bezpečnostní DN 7,4 - eloxovaný hliník/poniklovaná mosaz

