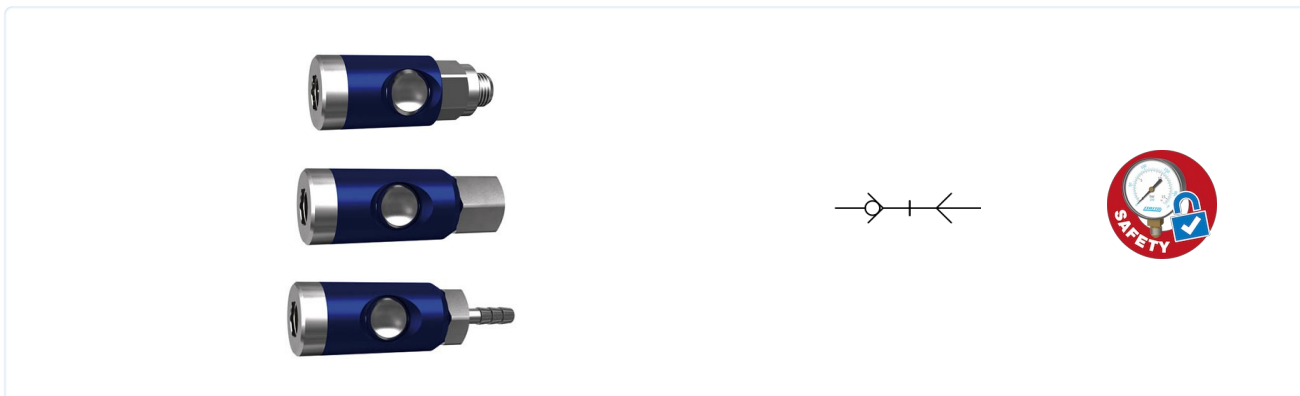


## Sicherheitskupplung DN 7,4 mm Serie C0C74



Bauart	Sicherheitskupplung sehr komfortabel lösbar, einseitig absperrend, mit europäischem Profil, entspricht der Vorschrift gemäß ISO 4414
Empfohlene Kupplungsstecker	DN 7,8 Stahl vernickelt mit europäischem Profil
Nennweite	DN 7,4mm
Werkstoffe	Körper eloxiertes Aluminium, Knopf Stahl gehärtet und verzinkt, Gewindestück Messing vernickelt, Feder und Kugel Edelstahl, Dichtung NBR
Nenndurchfluss	1500NI/min bei 6bar ( $\Delta p=1bar$ )
Medium	Druckluft, neutrale Gase
Mediumtemperatur	-20...+70°C
Betriebsdruck	0...12bar

### Entkupplungsvorgang



### C0C74-M Kupplungsdose - Aussengewinde zylindrisch drehbar

	D1	D2	L1	L2	CH	Gewicht [g]	Typ
	G 1/4"	26	6,5	70	21	148	C0C74-M14-T-SS-360
	G 3/8"	26	7	70	21	147	C0C74-M38-T-SS-360
	G 1/2"	26	8,5	72,5	25	155	C0C74-M12-T-SS-360



### C0C74-F Kupplungsdose - Innengewinde drehbar

D1	D2	L1	L2	CH	Gewicht [g]	Typ
G 1/4"	26	9	73,5	21	120	C0C74-F14-T-SS-360
G 3/8"	26	10	75,5	21	119	C0C74-F38-T-SS-360
G 1/2"	26	11	77,5	24	142	C0C74-F12-T-SS-360

### C0C74-H Kupplungsdose - Schlauchtülle drehbar

Schlauchinnendurchmesser	D1	D2	L2	CH	Gewicht [g]	Typ
6	7	26	88,5	21	109	C0C74-H06-T-SS-360
8	9	26	88,5	21	111	C0C74-H08-T-SS-360
9	10	26	88,5	21	114	C0C74-H09-T-SS-360
10	11	26	88,5	21	112	C0C74-H10-T-SS-360
13	14	26	88,5	21	121	C0C74-H13-T-SS-360

Abbildungen unverbindlich  
 Konstruktions-, Maß- und Werkstoffänderungen vorbehalten

