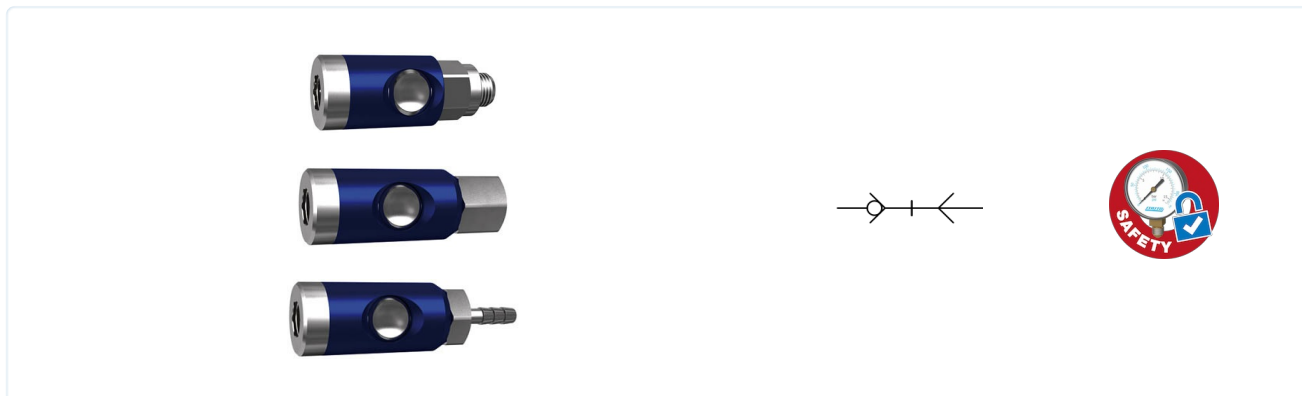


Biztonsági gyorscsatlakozó DN 7,4 mm Sorozat C0C74



Kivitel	Biztonsági gyorscsatlakozó nagyon kényelmesen oldható, egyoldali elzárással, európai profillal, megfelel az ISO 4414 szerinti előírásnak
Ajánlott csatlakozódugó	DN 7,8 nikkelezett acél európai profillal
Névleges átmérő	DN 7,4mm
Anyagok	Testház eloxált alumínium, Gomb Edzett és horganyzott acél, Menetes csatlakozó darab Nikkelezett sárgaréz, Rugó és golyó Rozsdamentes acél, Tömítés NBR
Névleges átfolyás	1500Nl/min 6 bar-nál ($\Delta p=1\text{bar}$)
Közeg	Sűrített levegő, semleges gázok
Közeg hőmérséklete	-20...+70°C
Üzemi nyomás	0...12bar

Szétkapcsolási folyamat



C0C74-M Csatlakozó aljzat - külső menet hengerezskedő forgatható

	D1	D2	L1	L2	CH	Tömeg [g]	Típus
	G 1/4"	26	6,5	70	21	148	C0C74-M14-T-SS-360
	G 3/8"	26	7	70	21	147	C0C74-M38-T-SS-360
	G 1/2"	26	8,5	72,5	25	155	C0C74-M12-T-SS-360



C0C74-F Csatlakozó aljzat - Belső menet forgatható

D1	D2	L1	L2	CH	Tömeg [g]	Típus
G 1/4"	26	9	73,5	21	120	C0C74-F14-T-SS-360
G 3/8"	26	10	75,5	21	119	C0C74-F38-T-SS-360
G 1/2"	26	11	77,5	24	142	C0C74-F12-T-SS-360

C0C74-H Csatlakozó aljzat - Tömítőcsomók forgatható

Tömítő belső átmérője	D1	D2	L2	CH	Tömeg [g]	Típus
6	7	26	88,5	21	109	C0C74-H06-T-SS-360
8	9	26	88,5	21	111	C0C74-H08-T-SS-360
9	10	26	88,5	21	114	C0C74-H09-T-SS-360
10	11	26	88,5	21	112	C0C74-H10-T-SS-360
13	14	26	88,5	21	121	C0C74-H13-T-SS-360

Az ábrák nem kötelező érvényűek

A konstrukció, a méretek és az anyagok változtatásának joga fenntartva

Pneumatika / Pneumatikus csatlakozók és kuplungok / biztonsági kuplungok / Többcsatlakozós gyorscsatlakozók / kuplungok - biztonsági kivitel DN 7,4 - eloxált alumínium/nikkelezett sárgaréz

