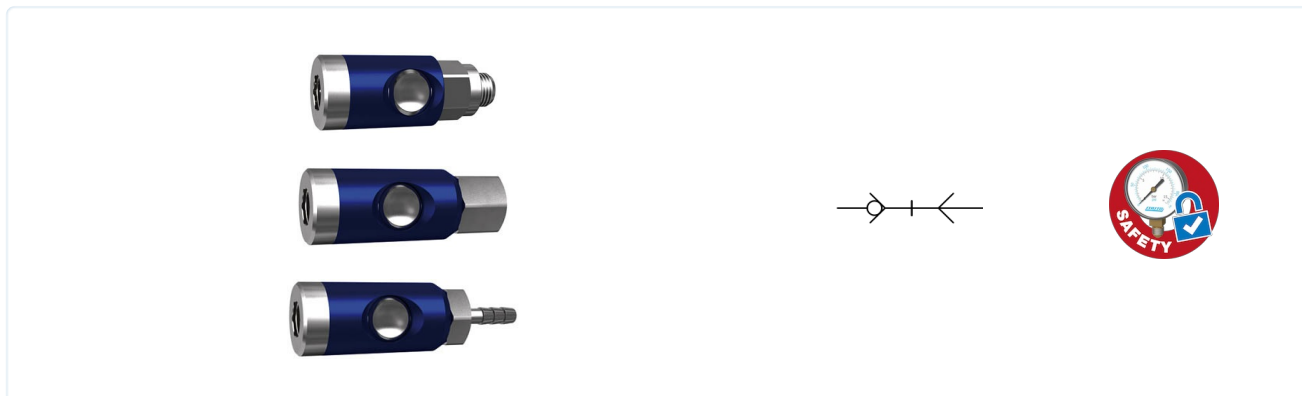


Sprzęgło bezpieczeństwa DN 7,4 mm Seria C0C74

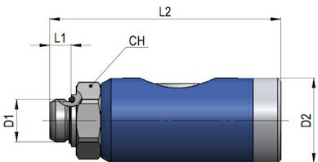


Konstrukcja	Sprzęgło bezpieczeństwa bardzo wygodne do rozłączenia, jednostronnie odcinający, z profilem europejskim, zgodne z wymaganiami zgodnie z ISO 4414
Zalecane wtyki szybkozłączcy	DN 7,8 Stal nikielowana z profilem europejskim
Średnica nominalna	DN 7,4mm
Materiały	Korpus aluminium anodowane, Pokrętko Stal hartowana i ocynkowana, Złączka gwintowana Mosiądz nikielowany, Sprężyna i kulka Stal nierdzewna, Uszczelnienie NBR
Przepływ znamionowy	1500Nl/min przy 6 bar ($\Delta p=1\text{bar}$)
Medium	Sprężone powietrze, gazy obojętne
Temperatura medium	-20...+70°C
Ciśnienie robocze	0...12bar

Proces rozłączania

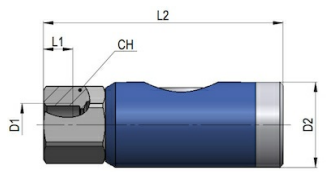


C0C74-M Gniazdo szybkozłączca - Gwint zewnętrzny cylindryczny obrotowy

	D1	D2	L1	L2	CH	Masa [g]	Typ
	G 1/4"	26	6,5	70	21	148	C0C74-M14-T-SS-360
	G 3/8"	26	7	70	21	147	C0C74-M38-T-SS-360
	G 1/2"	26	8,5	72,5	25	155	C0C74-M12-T-SS-360



C0C74-F Gniazdo szybkozłącza - Gwint wewnętrzny obrotowy

	D1	D2	L1	L2	CH	Masa [g]	Typ
	G 1/4"	26	9	73,5	21	120	C0C74-F14-T-SS-360
	G 3/8"	26	10	75,5	21	119	C0C74-F38-T-SS-360
	G 1/2"	26	11	77,5	24	142	C0C74-F12-T-SS-360

C0C74-H Gniazdo szybkozłącza - Końcówka węzowa obrotowy

	Średnica wewnętrzna węzła	D1	D2	L2	CH	Masa [g]	Typ
	6	7	26	88,5	21	109	C0C74-H06-T-SS-360
	8	9	26	88,5	21	111	C0C74-H08-T-SS-360
	9	10	26	88,5	21	114	C0C74-H09-T-SS-360
	10	11	26	88,5	21	112	C0C74-H10-T-SS-360
	13	14	26	88,5	21	121	C0C74-H13-T-SS-360

Ilustracje niewiążące

Zastrzega się możliwość zmian konstrukcyjnych, wymiarowych i materiałowych

Pneumatyka / Śrubunki i złączki / Szybkozłączki bezpieczne / Szybkozłącza wielokrotne / szybkozłączki - system bezpieczeństwa DN 7,4 - aluminium anodowane/mosiądz niklowany

