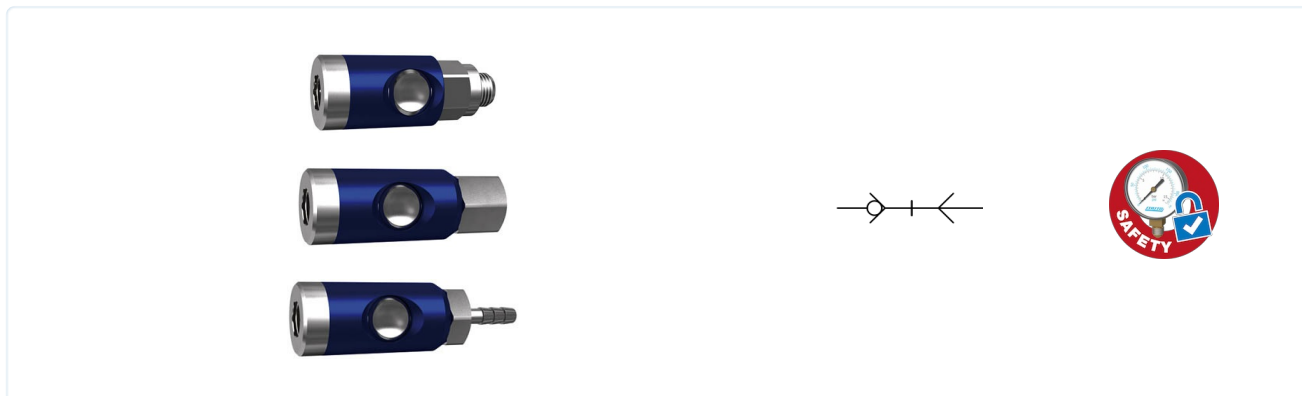


Sigurnosna spojnica DN 7,4 mm Serija C0C74



Konstrukcija	Sigurnosna spojnica vrlo komforno odvojiva, jednosmerno zatvaranje, sa evropskim profilom, u skladu sa propisom prema ISO 4414
Preporučeni priključni utikač za spojnicu	DN 7,8 Niklovani čelik sa evropskim profilom
Nazivni prečnik	DN 7,4mm
Materijali	Telo eloksirani aluminijum, Dugme Kaljeni i pocinkovani čelik, Navojni nastavak Niklovani mesing, Opruga i kuglica Nerđajući čelik, Zaptivka NBR
Nominalni protok	1500NI/min pri 6 bar ($\Delta p=1\text{bar}$)
Medij	Komprimovani vazduh, neutralni gasovi
Temperatura medijuma	-20...+70°C
Radni pritisak	0...12bar

Proces odspajanja



C0C74-M Utičnica spojnice - Spoljašnji navoj cilindrično rotirajuće

	D1	D2	L1	L2	CH	Težina [g]	Tip
	G 1/4"	26	6,5	70	21	148	C0C74-M14-T-SS-360
	G 3/8"	26	7	70	21	147	C0C74-M38-T-SS-360
	G 1/2"	26	8,5	72,5	25	155	C0C74-M12-T-SS-360



C0C74-F Utičnica spojnice - Unutrašnji navoj rotirajuće

	D1	D2	L1	L2	CH	Težina [g]	Tip
G 1/4"		26	9	73,5	21	120	C0C74-F14-T-SS-360
G 3/8"		26	10	75,5	21	119	C0C74-F38-T-SS-360
G 1/2"		26	11	77,5	24	142	C0C74-F12-T-SS-360

C0C74-H Utičnica spojnice - Nastavak za crevo rotirajuće

Unutrašnji prečnik creva	D1	D2	L2	CH	Težina [g]	Tip
6	7	26	88,5	21	109	C0C74-H06-T-SS-360
8	9	26	88,5	21	111	C0C74-H08-T-SS-360
9	10	26	88,5	21	114	C0C74-H09-T-SS-360
10	11	26	88,5	21	112	C0C74-H10-T-SS-360
13	14	26	88,5	21	121	C0C74-H13-T-SS-360

Ilustracije nisu obavezujuće

Zadržavamo pravo na konstruktivne, dimenzione i promene materijala.

Pneumatika / Priključci i spojnice za pneumatiku / Sigurnosne spojnice / Višestruke spojnice / spojnice - sigurnosni sistem DN 7,4 - eloksan aluminijum / niklovan mesing

