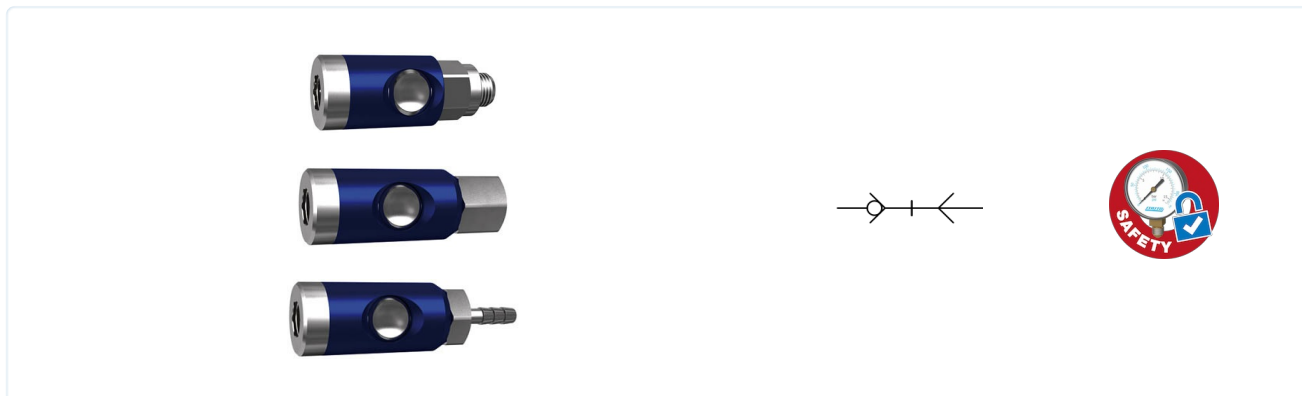


Varnostna spojka DN 7,4 mm Serija C0C74

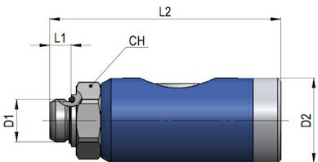


| | |
|---------------------------------------|--|
| Konstrukcija | Varnostna spojka zelo udobno sprostljiva, enostransko zaporno, z evropskim profilom, ustreza predpisu v skladu z ISO 4414 |
| Priporočen vtični konektor za sklopko | DN 7,8 nikljano jeklo z evropskim profilom |
| Nazivni premer | DN 7,4mm |
| Materiali | Telo eloksiran aluminij, Gumb Kaljeno in pocinkano jeklo, navojni nastavek Medenina, ponikljana, Vzmet in kroglica Nerjavno jeklo, Tesnilo NBR |
| Nazivni pretok | 1500NI/min pri 6 bar ($\Delta p=1\text{bar}$) |
| Medij | Stisnjen zrak, nevtralni plini |
| Temperatura medija | -20...+70°C |
| Obratovalni tlak | 0...12bar |

Postopek odklopa



C0C74-M Vtičnica sklopke - zunanji navoj valjast vrtljiv

| | D1 | D2 | L1 | L2 | CH | Teža [g] | Tip |
|---|--------|----|-----|------|----|----------|--------------------|
|  | G 1/4" | 26 | 6,5 | 70 | 21 | 148 | C0C74-M14-T-SS-360 |
| | G 3/8" | 26 | 7 | 70 | 21 | 147 | C0C74-M38-T-SS-360 |
| | G 1/2" | 26 | 8,5 | 72,5 | 25 | 155 | C0C74-M12-T-SS-360 |



C0C74-F Vtičnica sklopke - notranji navoj vrtljiv

| D1 | D2 | L1 | L2 | CH | Teža [g] | Tip |
|--------|----|----|------|----|----------|--------------------|
| G 1/4" | 26 | 9 | 73,5 | 21 | 120 | C0C74-F14-T-SS-360 |
| G 3/8" | 26 | 10 | 75,5 | 21 | 119 | C0C74-F38-T-SS-360 |
| G 1/2" | 26 | 11 | 77,5 | 24 | 142 | C0C74-F12-T-SS-360 |

C0C74-H Vtičnica sklopke - cevni nastavek vrtljiv

| notranji premer cevi | D1 | D2 | L2 | CH | Teža [g] | Tip |
|----------------------|----|----|------|----|----------|--------------------|
| 6 | 7 | 26 | 88,5 | 21 | 109 | C0C74-H06-T-SS-360 |
| 8 | 9 | 26 | 88,5 | 21 | 111 | C0C74-H08-T-SS-360 |
| 9 | 10 | 26 | 88,5 | 21 | 114 | C0C74-H09-T-SS-360 |
| 10 | 11 | 26 | 88,5 | 21 | 112 | C0C74-H10-T-SS-360 |
| 13 | 14 | 26 | 88,5 | 21 | 121 | C0C74-H13-T-SS-360 |

Slike niso zavezujoče

Pridržujemo si pravico do sprememb konstrukcije, mer in materialov

Pnevmatika / Vezni elementi in spojke / Varnostne sklopke / Večsmerne sklopke / Spojke - varnostni sistem DN 7,4 - eloksiran aluminij/ponikljana medenina

