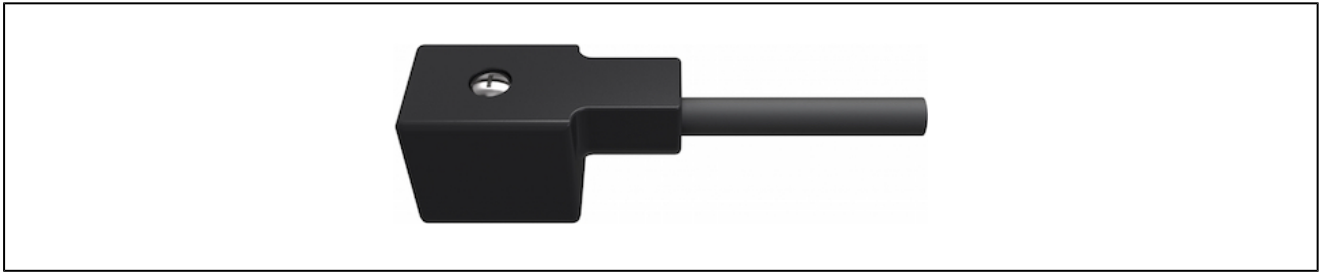
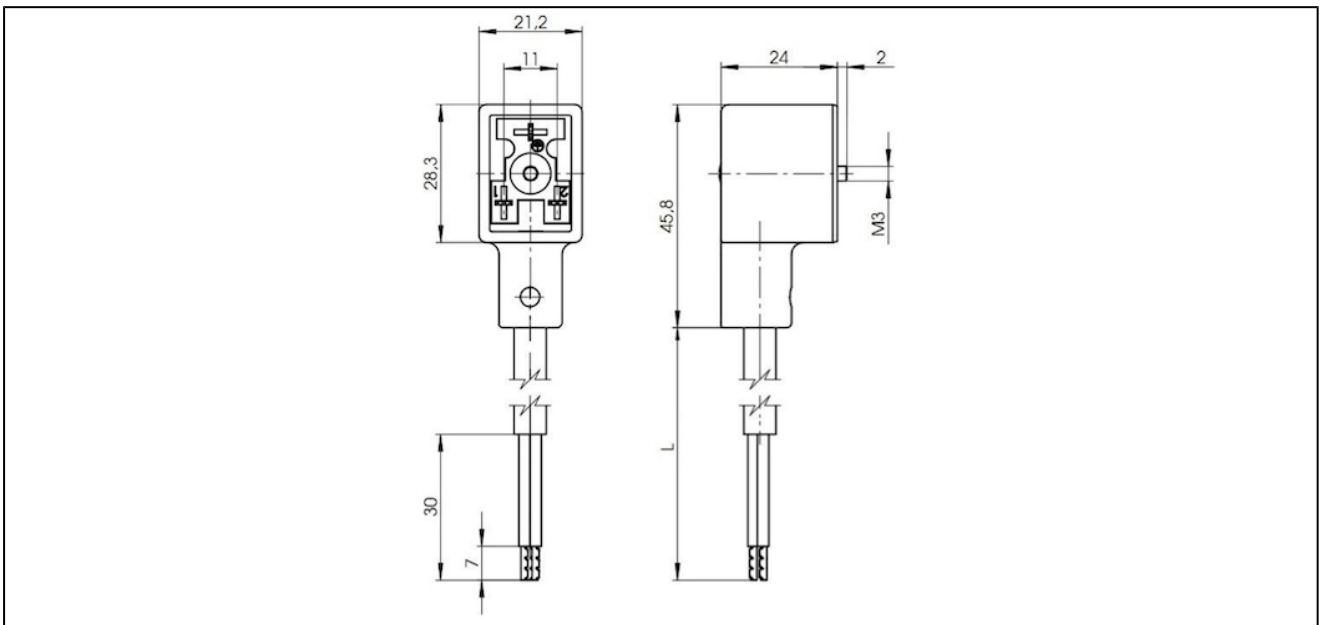


Gerätesteckdose

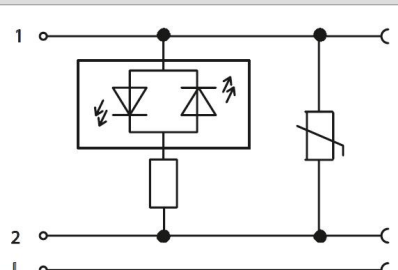


Bauart	Gerätesteckdose nach Industrie Form B, Steckerbreite 22mm
Material	Kontaktträger PA6, Gehäuse Polyurethan
Kabel	H05VVF schwarz, PVC, Länge 2m, Außendurchmesser 6,2mm, Biegeradius mindestens 93mm, wasserbeständig, bedingt ölbeständig
Leiterquerschnitt	0,75mm ²
Polanzahl	2+PE
Schutzart	IP67 nach EN 60529
Umgebungstemperatur	-5...70°C
Dichtung	im Gehäuse integriert
Lieferumfang	inkl. Befestigungsschraube
Zulassung	RoHS

Abmessungen



Schaltungsvarianten

Schaltbild	Beschreibung
	bipolare LED und VDR

Beschreibung	Spannung	Betriebsstrom max.	Typ
Gerätesteckdose mit eingebauter LED-gelb und VDR	230VAC/DC	1,5A	C002-31-LVCV20-1
Gerätesteckdose mit eingebauter LED-gelb und VDR	24VAC/DC	1,5A	C002-31-LVCV20-2

Abbildungen unverbindlich
Konstruktions-, Maß- und Werkstoffänderungen vorbehalten