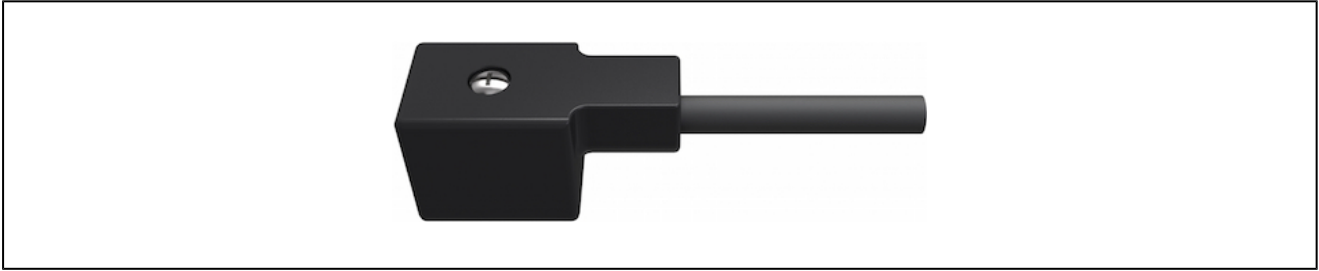
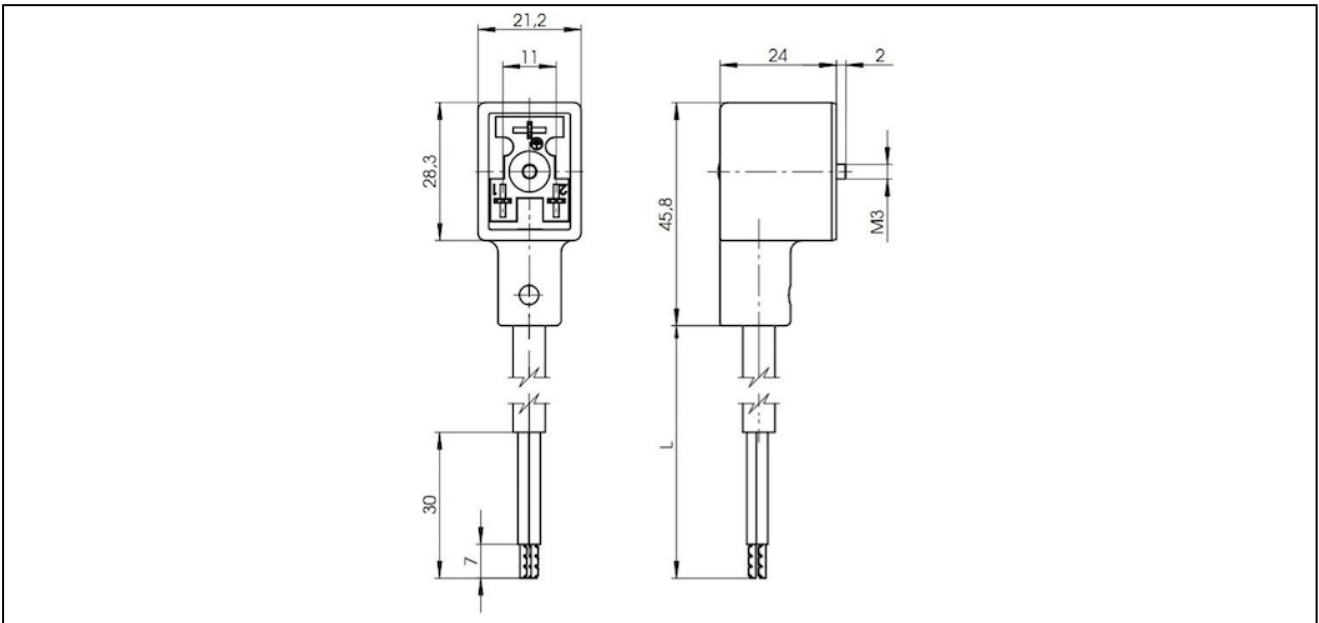


wtyczka

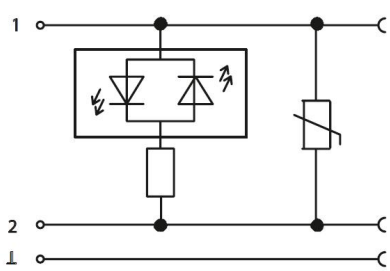


budowa	wtyczka wg formy przemysłowej B, szerokość wtyczki 22mm
materiał	nośnik kontaktu PA6, obudowa poliuretan
kabel	H05VVF czarny, PCV, długość 2m, średnica zewnętrzna 6,2mm, kąt zgięcia minimalnie 93mm, odporne na wodę, ograniczona odporność na olej
przekrój obwodu	0,75mm ²
ilość biegunów	2+PE
rodzaj zabezpieczenia	IP67 zgodnie z EN 60529
temperatura otoczenia	-5...70°C
uszczelnienie	zintegrowany w korpusie
zakres dostawy	wraz ze śrubami mocującymi
dopuszczenie	RoHS

wymiary



warianty połączeń

schemat połączeń	opis
	<p>LED bipolarny i VDR</p>

opis	napięcie	prąd pracy max.	typ
wtyczka z wbudowanym LED żółtym i VDR	230VAC/DC	1,5A	C002-31-LVCV20-1
wtyczka z wbudowanym LED żółtym i VDR	24VAC/DC	1,5A	C002-31-LVCV20-2

rysunki poglądowe

Zmiany w konstrukcji, wymiarach i wykonaniu materiałowym zastrzeżone