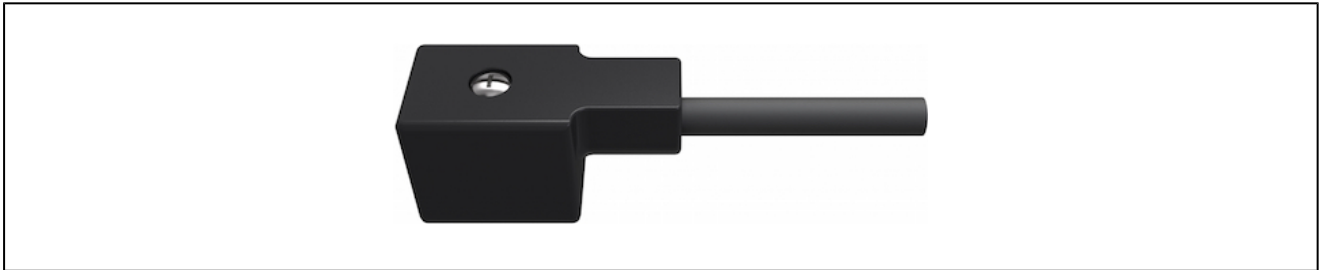
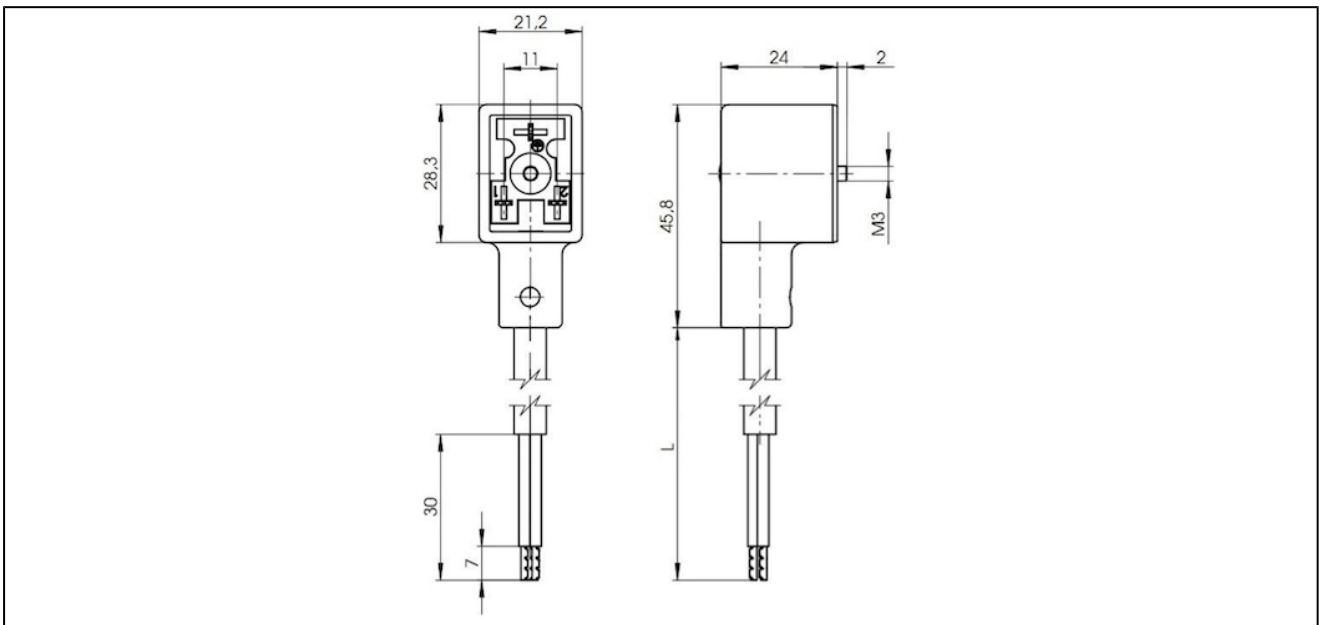


konektor

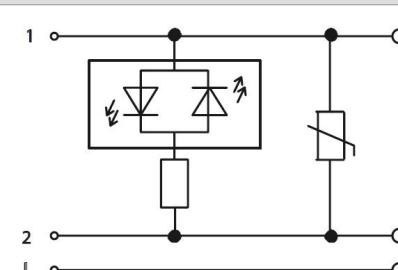


konstrukce	konektor dle průmyslového vzoru B, šířka konektoru 22mm
materiál	kontaktujte podporu PA6, těleso polyuretan
kabel	H05VVF černá, PVC, délka 2m, vnější průměr 6,2mm, poloměr ohnutí min. 93mm, s obsahem vody, s obsahem oleje
průřez vodiče	0,75mm ²
množství pólů	2+PE
krytí	IP 67 dle EN60529
teplota okolí	-5...70°C
těsnění	integrováno do těla
rozsah dodávky	včetně upevňovacího šroubu
normy	RoHS

rozměry



varianty zapojení

schéma pro zařazení	popis
	bipolární LED a VDR

popis	napětí	provozní tlak max.	typ
konektor se zabudovanou žlutou LED a VDR	230VAC/DC	1,5A	C002-31-LVCV20-1
konektor se zabudovanou žlutou LED a VDR	24VAC/DC	1,5A	C002-31-LVCV20-2

vyobrazení jsou nezávazná
změna konstrukce, rozměrů a materiálů vyhrazena.