

uzavírací klapky s otočným pneumatickým pohonem série BUW6, BULG/C



konstrukce	Uzavírací klapka s dvoudílnou hřídelí, plovoucím kotoučem, přenosem výkonu převodovky ozubením, hřídel je chráněna proti uvolnění pojistným kroužkem
připojení	příruby dle EN1092
druh příruby	mezipřírubové provedení: PN10/PN16/ANSI150 koncové provedení DN40...DN150: PN10/PN16, DN200...DN300: PN10
délka	odpovídající EN558-1 řada 20 (DIN3202-K1)
materiály	pohon: hliník tvrdě eloxovaný, ocelový pastorek poniklovaný, vedení pístnice POM, těsnění NBR uzavírací klapka těleso GJS400-15 s Epoxy vrstvou, kotouč pozinkovaná ocel (DN50...DN100), GJS400-15 pozinkováno (DN125...DN300) případně nerez 1.4408, hřídel nerez 1.4016 (ne v kontaktu s médiem)
manžeta	EPDM vyměnitelný, další manžety viz. tabulka "materiál manžety"
funkce	dvojitelné nebo jednočinné provedení
způsob upevnění	montáž do pevného rozvodu mezi dvěma přírubami dle EN1092, typ 01, 11, 32, 34
montážní poloha	libovolně
řídící médium	filtrovaný a mazaný nebo nemazaný tlakový vzduch
oblast použití	lubrikující nebo nevysušující média plynná i kapalná, které nenapadají použité materiály, jiná média na přání
teplota média	viz. tabulka "Materiál manžety"
teplota okolí	-20...+85°C
ovládací tlak	5,5-8bar, Přizpůsobení na nižší řídicí tlaky na přání
pracovní tlak	viz. tabulka, vhodné i pro vakuum
další provedení	pastorek z nerez, teploty okolí z -40... +85°C případně -20...+150°C, průměr do DN500
příslušenství	namontovaný ruční, pneumatický nebo elektrický řídicí ventil elektrická hlášení koncové polohy, pozicionér I/P případně P/P provedení regulace rychlosti spínání, vestavěná odpojitelná převodovka pro ruční ovládání

objednací klíč

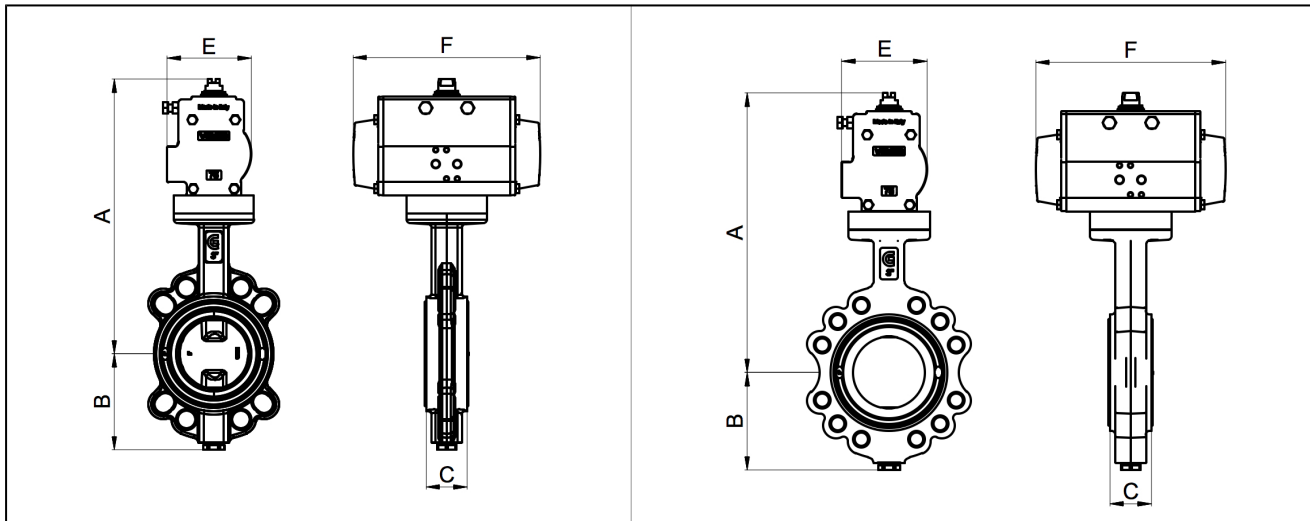
		BU	W	6	-050	-D	S	E	S	-D	3	1	-A
uzavírací klapka													
přírubové provedení	Mezipřírubové		L										
	mezipřírubové		W										
pracovní tlak / Přírubová montáž	6bar...PN10/16/A150			2									
	16bar...PN10/16/A150			6									
	10bar...PN10			C									
	16bar...PN10/16			G									
DN	40mm				040								
	50mm				050								
	65mm				065								
	80mm				080								
	100mm				100								
	125mm				125								
	150mm				150								
	200mm				200								
	250mm				250								
	300mm				300								
těleso	hliník								A				
	hliník-bronz								B				
	ocel								C				
	GJS400-15								D				
kotouč	hliník-bronz									N			
	GJS400-15 pozinkováno									P			
	nerez 1.4408									S			
	ocel pozinkováno									U			
manžeta	EPDM												E
	Hypalon												H
	NBR												N
	Silikon												S
	FKM												V
	EPDM vhodné pro potravinářství												W
	EPDM HT												X
hřídel	nerez 1.4016 (prázdná pozice)												
	nerez 1.4401												S
ovládání	dvojčinný pohon												D
	jednočinný pohon												S
ovládací tlak / Tlak média	5,5bar / 16bar												1
	5,5bar / 10bar												2
médium	voda												1
	plyny nebo jiné kapaliny												2
	odmašťovací média												3
Další provedení	ATEX												A
	odmaštěno												G
	bez silikonu												S

Materiál manžety

materiál	teplota média*	příklady použití
EPDM	-10... +130°C	horká voda, studená voda, neutrální plyny a kapaliny
EPDM vhodné pro potravinářství	-10...+130°C	potraviny
EPDM HT	-10...+135°C	pára, horká voda, studená voda, neutrální plyny a kapaliny
FKM	-10...+200°C	benzín, nafta, oleje
NBR	-10...+100°C	studená voda, vzduch, neutrální plyny a kapaliny

*nízká teplota média na přání
Neoprén, Silikon, Hypalon a přírodní kaučuk k dostání na vyžádání

rozměry



uzavírací klapka s dvojitým pohonem, ovládací tlak 5,5-8bar, manžeta EPDM

DN DN[mm]	max. pracovní tlak voda [bar]	max. pracovní tlak Jiná média [bar]**	A	B	C	E	F	druh pohonu	Kv - hodnoty [m ³ /h]	typ mezipřírubové	hmotnost [cca kg]	typ Mezipřírubové	hmotnost [cca kg]
40	16	10	263	75	33	81	164	PAD063	116	BUW6-040-D.E-D..	4	BULG-040-D.E-D..	5
50	16	10	271	81	43	81	164	PAD063	116	BUW6-050-D.E-D..	4,6	BULG-050-D.E-D..	5,5
65	16	10	277	98	46	81	164	PAD063	257	BUW6-065-D.E-D..	5,5	BULG-065-D.E-D..	7,1
80	16	10	309	110	46	95	210	PAD075	508	BUW6-080-D.E-D..	6,9	BULG-080-D.E-D..	9
100	16	10	338	128	52	106	241	PAD085	925	BUW6-100-D.E-D..	10	BULG-100-D.E-D..	12,1
125	16	10	351	140	56	106	241	PAD085	1492	BUW6-125-D.E-D..	11,2	BULG-125-D.E-D..	13,7
150	16	10	380	155	56	123	275	PAD100	2168	BUW6-150-D.E-D..	14,7	BULG-150-D.E-D..	17,1
200	16 (10)*	10	465	190	60	148	372	PAD125	3838	BUW6-200-D.E-D..	24,9	BULC-200-D.E-D..	37,9
250	16 (10)*	10	517	220	68	164	435	PAD140	5010	BUW6-250-D.E-D..	38,7	BULC-250-D.E-D..	50,7
300	16 (10)*	10	571	247	78	186	500	PAD160	9233	BUW6-300-D.E-D..	53,9	BULC-300-D.E-D..	70,9

*Tlak v závorce je platný pro přírubové provedení

**lubrikující nebo nevysušující média plyná i kapalná, které nenapadají použité materiály

uzavírací klapka s jednočinným pohonem, ovládací tlak 5,5-8bar, manžeta EPDM

DN DN[mm]	max. pracovní tlak voda [bar]	max. pracovní tlak Jiná média [bar]**	A	B	C	E	F	druh pohonu	Kv - hodnoty [m ³ /h]	typ mezipřírubové	hmotnost [cca kg]	typ Mezipřírubové	hmotnost [cca kg]
40	16	10	295	75	33	106	241	PAS0855	116	BUW6-040-D.E-S..	7,1	BULG-040-D.E-S..	7,9
50	16	10	303	81	43	106	241	PAS0855	116	BUW6-050-D.E-S..	7,7	BULG-050-D.E-S..	8,6
65	16	10	309	98	46	106	241	PAS0855	257	BUW6-065-D.E-S..	8,6	BULG-065-D.E-S..	10,2
80	16	10	371	110	46	137	333	PAS1155	508	BUW6-080-D.E-S..	15,6	BULG-080-D.E-S..	17,7
100	16	10	386	128	52	137	333	PAS1155	925	BUW6-100-D.E-S..	17,6	BULG-100-D.E-S..	19,7
125	16	10	411	140	56	148	372	PAS1255	1492	BUW6-125-D.E-S..	21,4	BULG-125-D.E-S..	23,9
150	16	10	473	155	56	186	500	PAS1605	2168	BUW6-150-D.E-S..	38,7	BULG-150-D.E-S..	41,1
200	16 (10)*	10	568	190	60	217	579	PAS2005	3838	BUW6-200-D.E-S..	69,1	BULC-200-D.E-S..	82,1
250	16 (10)*	10	598	220	68	217	579	PAS2005	5010	BUW6-250-D.E-S..	77,1	BULC-250-D.E-S..	89,1
300	16 (10)*	10	675	247	78	249	690	PAS2305	9233	BUW6-300-D.E-S..	103,1	BULC-300-D.E-S..	120,1

*Tlak v závorce je platný pro přírubové provedení

**lubrikující nebo nevysušující média plyná i kapalná, které nenapadají použité materiály

vyobrazení jsou nezávislá
změna konstrukce, rozměrů a materiálů vyhrazena.