

uzavírací klapky s otočným pneumatickým pohonem série BUW6, BULG/C



| | |
|-----------------|---|
| konstrukce | Uzavírací klapka s dvoudílnou hřídelí, plovoucím kotoučem, přenosem výkonu převodovky ozubením, hřídel je chráněna proti uvolnění pojistným kroužkem |
| připojení | příruby dle EN1092 |
| druh příruby | mezipřírubové provedení: PN10/PN16/ANSI150 koncové provedení DN40...DN150: PN10/PN16, DN200...DN300: PN10 |
| délka | odpovídající EN558-1 řada 20 (DIN3202-K1) |
| materiály | pohon: hliník tvrdě eloxovaný, ocelový pastorek poniklovaný, vedení pístnice POM, těsnění NBR uzavírací klapka těleso GJS400-15 s Epoxy vrstvou, kotouč pozinkovaná ocel (DN50...DN100), GJS400-15 pozinkováno (DN125...DN300) případně nerez 1.4408, hřídel nerez 1.4016 (ne v kontaktu s médiem) |
| manžeta | EPDM vyměnitelný, další manžety viz. tabulka "materiál manžety" |
| funkce | dvojčinné nebo jednočinné provedení |
| způsob upevnění | montáž do pevného rozvodu mezi dvěma přírubami dle EN1092, typ 01, 11, 32, 34 |
| montážní poloha | libovolně |
| řídící médium | filtrovaný a mazaný nebo nemazaný tlakový vzduch |
| oblast použití | lubrikující nebo nevysušující média plynná i kapalná, které nenapadají použité materiály, jiná média na přání |
| teplota média | viz. tabulka "Materiál manžety" |
| teplota okolí | -20...+85°C |
| ovládací tlak | 5,5-8bar, Přizpůsobení na nižší řídicí tlaky na přání |
| pracovní tlak | viz. tabulka, vhodné i pro vakuum |
| další provedení | pastorek z nerez, teploty okolí z -40... +85°C případně -20...+150°C, průměr do DN500 |
| příslušenství | namontovaný ruční, pneumatický nebo elektrický řídicí ventil elektrická hlášení koncové polohy, pozicionér I/P případně P/P provedení regulace rychlosti spínání, vestavěná odpojitelná převodovka pro ruční ovládání |

objednací klíč

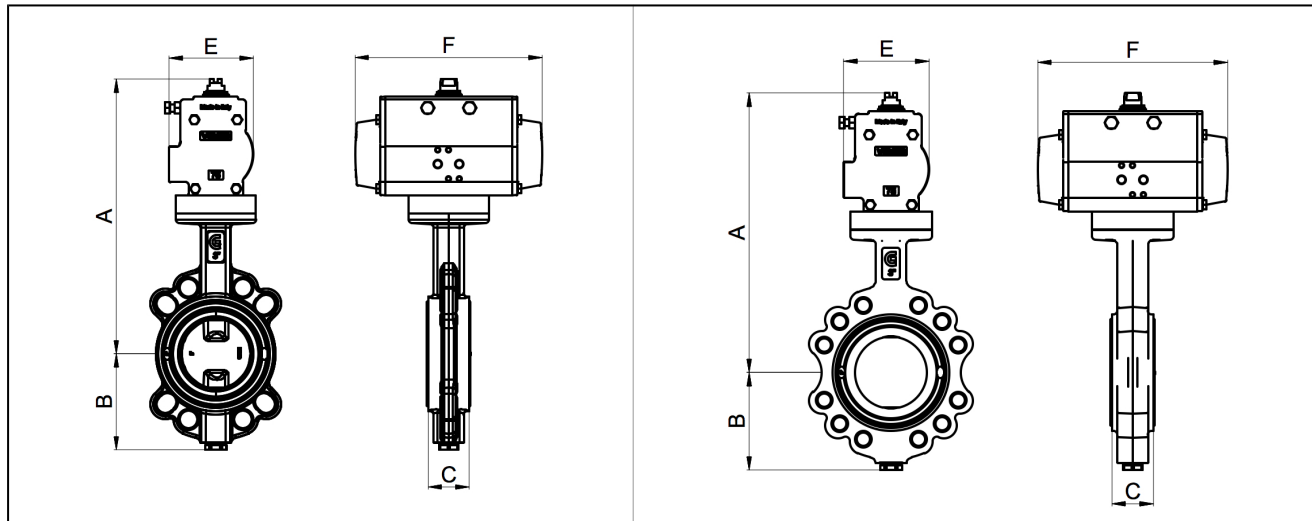
| | | BU | W | 6 | -050 | -D | S | E | S | -D | 3 | 1 | -A |
|---|--------------------------------|----|---|-----|------|----|---|---|---|----|---|---|----|
| uzavírací klapka | | | | | | | | | | | | | |
| přírubové provedení | Mezipřírubové | | L | | | | | | | | | | |
| | mezipřírubové | | W | | | | | | | | | | |
| pracovní tlak / Přírubová montáž | 6bar...PN10/16/A150 | | | 2 | | | | | | | | | |
| | 16bar...PN10/16/A150 | | | 6 | | | | | | | | | |
| | 10bar...PN10 | | | C | | | | | | | | | |
| | 16bar...PN10/16 | | | G | | | | | | | | | |
| DN | 40mm | | | 040 | | | | | | | | | |
| | 50mm | | | 050 | | | | | | | | | |
| | 65mm | | | 065 | | | | | | | | | |
| | 80mm | | | 080 | | | | | | | | | |
| | 100mm | | | 100 | | | | | | | | | |
| | 125mm | | | 125 | | | | | | | | | |
| | 150mm | | | 150 | | | | | | | | | |
| | 200mm | | | 200 | | | | | | | | | |
| | 250mm | | | 250 | | | | | | | | | |
| | 300mm | | | 300 | | | | | | | | | |
| těleso | hliník | | | | | | A | | | | | | |
| | hliník-bronz | | | | | | B | | | | | | |
| | ocel | | | | | | C | | | | | | |
| | GJS400-15 | | | | | | D | | | | | | |
| kotouč | hliník-bronz | | | | | | N | | | | | | |
| | GJS400-15 pozinkováno | | | | | | P | | | | | | |
| | nerez 1.4408 | | | | | | S | | | | | | |
| | ocel pozinkováno | | | | | | U | | | | | | |
| manžeta | EPDM | | | | | | E | | | | | | |
| | Hypalon | | | | | | H | | | | | | |
| | NBR | | | | | | N | | | | | | |
| | Silikon | | | | | | S | | | | | | |
| | FKM | | | | | | V | | | | | | |
| | EPDM vhodné pro potravinářství | | | | | | W | | | | | | |
| | EPDM HT | | | | | | X | | | | | | |
| hřídel | nerez 1.4016 (prázdná pozice) | | | | | | | | | | | | |
| | nerez 1.4401 | | | | | | S | | | | | | |
| ovládání | dvojčinný pohon | | | | | | | | | D | | | |
| | jednočinný pohon | | | | | | | | | S | | | |
| ovládací tlak / Tlak média | 5,5bar / 16bar | | | | | | | | | | 1 | | |
| | 5,5bar / 10bar | | | | | | | | | | 2 | | |
| médium | voda | | | | | | | | | | | 1 | |
| | plyny nebo jiné kapaliny | | | | | | | | | | | 2 | |
| | odmašťovací média | | | | | | | | | | | 3 | |
| Další provedení | ATEX | | | | | | | | | | | | A |
| | odmaštěno | | | | | | | | | | | | G |
| | bez silikonu | | | | | | | | | | | | S |

Materiál manžety

| materiál | teplota média* | příklady použití |
|--------------------------------|----------------|--|
| EPDM | -10... +130°C | horká voda, studená voda, neutrální plyny a kapaliny |
| EPDM vhodné pro potravinářství | -10...+130°C | potraviny |
| EPDM HT | -10...+135°C | pára, horká voda, studená voda, neutrální plyny a kapaliny |
| FKM | -10...+200°C | benzín, nafta, oleje |
| NBR | -10...+100°C | studená voda, vzduch, neutrální plyny a kapaliny |

*nízká teplota média na přání
Neoprén, Silikon, Hypalon a přírodní kaučuk k dostání na vyžádání

rozměry



uzavírací klapka s dvojitým pohonem, ovládací tlak 5,5-8bar, manžeta EPDM

| DN DN[mm] | max. pracovní tlak voda [bar] | max. pracovní tlak Jiná média [bar]** | A | B | C | E | F | druh pohonu | Kv - hodnoty [m ³ /h] | typ mezipřírubové | hmotnost [cca kg] | typ Mezipřírubové | hmotnost [cca kg] |
|--------------|-------------------------------------|---|-----|-----|----|-----|-----|-------------|-------------------------------------|----------------------|----------------------|----------------------|----------------------|
| 40 | 16 | 10 | 263 | 75 | 33 | 81 | 164 | PAD063 | 116 | BUW6-040-D.E-D.. | 4 | BULG-040-D.E-D.. | 5 |
| 50 | 16 | 10 | 271 | 81 | 43 | 81 | 164 | PAD063 | 116 | BUW6-050-D.E-D.. | 4,6 | BULG-050-D.E-D.. | 5,5 |
| 65 | 16 | 10 | 277 | 98 | 46 | 81 | 164 | PAD063 | 257 | BUW6-065-D.E-D.. | 5,5 | BULG-065-D.E-D.. | 7,1 |
| 80 | 16 | 10 | 309 | 110 | 46 | 95 | 210 | PAD075 | 508 | BUW6-080-D.E-D.. | 6,9 | BULG-080-D.E-D.. | 9 |
| 100 | 16 | 10 | 338 | 128 | 52 | 106 | 241 | PAD085 | 925 | BUW6-100-D.E-D.. | 10 | BULG-100-D.E-D.. | 12,1 |
| 125 | 16 | 10 | 351 | 140 | 56 | 106 | 241 | PAD085 | 1492 | BUW6-125-D.E-D.. | 11,2 | BULG-125-D.E-D.. | 13,7 |
| 150 | 16 | 10 | 380 | 155 | 56 | 123 | 275 | PAD100 | 2168 | BUW6-150-D.E-D.. | 14,7 | BULG-150-D.E-D.. | 17,1 |
| 200 | 16 (10)* | 10 | 465 | 190 | 60 | 148 | 372 | PAD125 | 3838 | BUW6-200-D.E-D.. | 24,9 | BULC-200-D.E-D.. | 37,9 |
| 250 | 16 (10)* | 10 | 517 | 220 | 68 | 164 | 435 | PAD140 | 5010 | BUW6-250-D.E-D.. | 38,7 | BULC-250-D.E-D.. | 50,7 |
| 300 | 16 (10)* | 10 | 571 | 247 | 78 | 186 | 500 | PAD160 | 9233 | BUW6-300-D.E-D.. | 53,9 | BULC-300-D.E-D.. | 70,9 |

*Tlak v závorce je platný pro přírubové provedení

**lubrikující nebo nevysušující média plynná i kapalná, které nenapadají použité materiály

uzavírací klapka s jednočinným pohonem, ovládací tlak 5,5-8bar, manžeta EPDM

| DN DN[mm] | max. pracovní tlak voda [bar] | max. pracovní tlak Jiná média [bar]** | A | B | C | E | F | druh pohonu | Kv - hodnoty [m ³ /h] | typ mezipřírubové | hmotnost [cca kg] | typ Mezipřírubové | hmotnost [cca kg] |
|--------------|-------------------------------------|---|-----|-----|----|-----|-----|-------------|-------------------------------------|----------------------|----------------------|----------------------|----------------------|
| 40 | 16 | 10 | 295 | 75 | 33 | 106 | 241 | PAS0855 | 116 | BUW6-040-D.E-S.. | 7,1 | BULG-040-D.E-S.. | 7,9 |
| 50 | 16 | 10 | 303 | 81 | 43 | 106 | 241 | PAS0855 | 116 | BUW6-050-D.E-S.. | 7,7 | BULG-050-D.E-S.. | 8,6 |
| 65 | 16 | 10 | 309 | 98 | 46 | 106 | 241 | PAS0855 | 257 | BUW6-065-D.E-S.. | 8,6 | BULG-065-D.E-S.. | 10,2 |
| 80 | 16 | 10 | 371 | 110 | 46 | 137 | 333 | PAS1155 | 508 | BUW6-080-D.E-S.. | 15,6 | BULG-080-D.E-S.. | 17,7 |
| 100 | 16 | 10 | 386 | 128 | 52 | 137 | 333 | PAS1155 | 925 | BUW6-100-D.E-S.. | 17,6 | BULG-100-D.E-S.. | 19,7 |
| 125 | 16 | 10 | 411 | 140 | 56 | 148 | 372 | PAS1255 | 1492 | BUW6-125-D.E-S.. | 21,4 | BULG-125-D.E-S.. | 23,9 |
| 150 | 16 | 10 | 473 | 155 | 56 | 186 | 500 | PAS1605 | 2168 | BUW6-150-D.E-S.. | 38,7 | BULG-150-D.E-S.. | 41,1 |
| 200 | 16 (10)* | 10 | 568 | 190 | 60 | 217 | 579 | PAS2005 | 3838 | BUW6-200-D.E-S.. | 69,1 | BULC-200-D.E-S.. | 82,1 |
| 250 | 16 (10)* | 10 | 598 | 220 | 68 | 217 | 579 | PAS2005 | 5010 | BUW6-250-D.E-S.. | 77,1 | BULC-250-D.E-S.. | 89,1 |
| 300 | 16 (10)* | 10 | 675 | 247 | 78 | 249 | 690 | PAS2305 | 9233 | BUW6-300-D.E-S.. | 103,1 | BULC-300-D.E-S.. | 120,1 |

*Tlak v závorce je platný pro přírubové provedení

**lubrikující nebo nevysušující média plynná i kapalná, které nenapadají použité materiály

vyobrazení jsou nezávislá
změna konstrukce, rozměrů a materiálů vyhrazena.