

przepustnice z pneumatycznym napędem obrotowym Seria BUW6, BULG/C



budowa	Przepustnica międzykołnierzowa lub z przeciwkołnierzem, wał dwuczęściowy, tarcza pływająca, przeniesienie siły za pomocą zębátky, wał zabezpieczony przed wydmuchaniem za pomocą seegeringu
przyłącze	kołnierze wg EN1092
forma kołnierza	wykonanie międzykołnierzowe: PN10/PN16/ANSI150 wykonanie z przeciwkołnierzem DN40...DN150: PN10/PN16, DN200...DN300: PN10
długość zabudowy	zgodnie z EN558-1 R 20 (DIN3202-K1)
materiały	napęd: anodowane twardo aluminium, trzpień stal niklowana, prowadzenie tłoka POM, uszczelnienia NBR przepustnica obudowa GJS400-15 epoksydowany, tarcza stal ocynkowana (DN50...DN100), GJS400-15 ocynkowany (DN125...DN300) lub stal szlachetna 1.4408, wał stal szlachetna 1.4016 (nie ma kontaktu z medium)
manszeta	EPDM wymienny, inne manszety zobacz tabela "materiały manszety"
funkcja	dwustronnego działania lub jednostronnego działania wykonanie
mocowanie	zabudowa na rurociągu pomiędzy dwoma kołnierzami EN1092, Forma 01, 11, 32, 34
sposób zabudowy	dowolnie
medium sterujące	przefiltrowane powietrze, naoliwione lub nienaoliwione.
zakres zastosowania	naolejone lub tłuste media gazowe i ciekłe nieniszczące zastosowanych materiałów, inne medium na zapytanie
temperatura medium	patrz tabela "materiały manszety"
temperatura otoczenia	-20...+85°C
ciśnienie sterujące	5,5-8bar, Wykonanie przystosowane do mniejszego ciśnienia sterującego dostępne na zapytanie
ciśnienie pracy	patrz tabela, można stosować do próżni
Wykonanie specjalne	trzpień stal szlachetna, temperatura otoczenia od -40... +85°C lub -20...+150°C, DN do DN500
Wyposażenie dodatkowe	zamontowany ręczny, pneumatyczny lub elektryczny zawór sterujący elektryczny sygnał położenia krańcowego, ustawnik pozycyjny wykonanie I/P lub P/P regulacja predkości przesterowania, przekładnia do sterowania ręcznego

Kod zamówienia

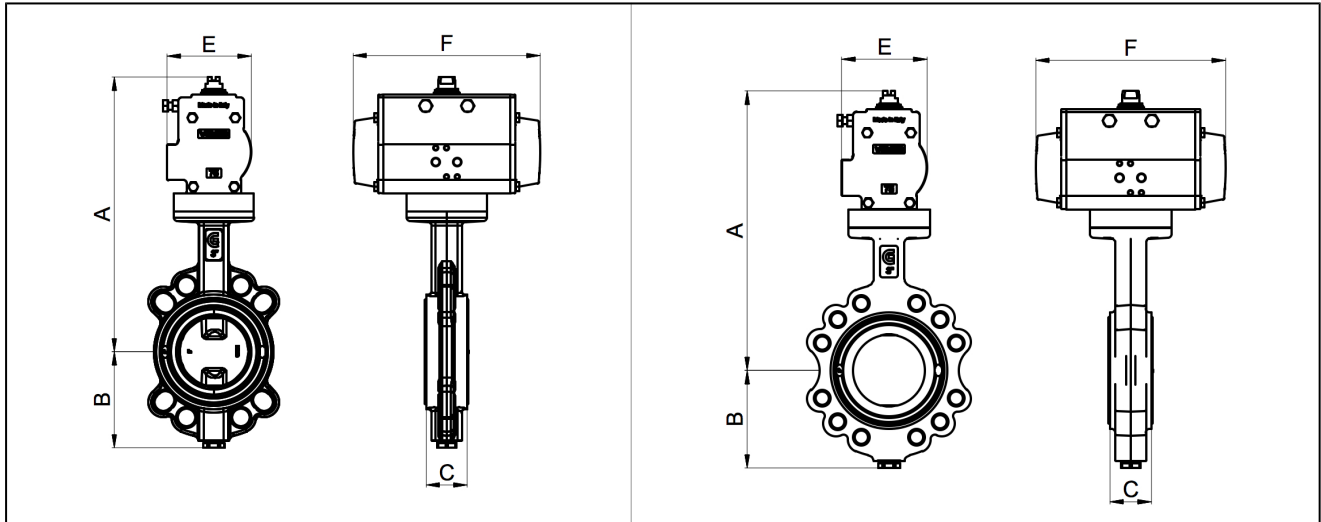
		BU	W	6	-050	-D	S	E	S	-D	3	1	-A
przepustnica													
wykonanie kołnierzone	przeciwołnierz		L										
	międzykołnierzowa		W										
ciśnienie pracy / zabudowa kołnierzowa	6bar...PN10/16/A150			2									
	16bar...PN10/16/A150			6									
	10bar...PN10			C									
	16bar...PN10/16			G									
średnica nominalna	40mm				040								
	50mm				050								
	65mm				065								
	80mm				080								
	100mm				100								
	125mm				125								
	150mm				150								
	200mm				200								
	250mm				250								
	300mm				300								
korpus	aluminium					A							
	aluminium-brąz					B							
	stal					C							
	GJS400-15					D							
tarcza	aluminium-brąz						N						
	GJS400-15 ocynkowany						P						
	stal szlachetna 1.4408						S						
	stal ocynkowany						U						
manszeta	EPDM							E					
	hypalon							H					
	NBR							N					
	silikon							S					
	FKM							V					
	EPDM dopuszczenie do kontaktu z żywnością							W					
	EPDM HT							X					
wał	stal szlachetna 1.4016 (pozostawić wolne miejsce)												
	stal szlachetna 1.4401								S				
sterowanie	dwustronnego działania napęd									D			
	jednostronnego działania napęd									S			
ciśnienie sterujące / ciśnienie medium	5,5bar / 16bar										1		
	5,5bar / 10bar										2		
medium	woda											1	
	gazy i inne ciecze											2	
	media odtłuszczone											3	
Wykonania specjalne	ATEX												A
	oczyszczone z oleju i tłuszczu												G
	nie zawiera silikonu												S

materiały manszety

materiał	temperatura medium*	przykłady zastosowań
EPDM	-10... +130°C	woda gorąca, woda zimna, neutralne gazy i płyny
EPDM dopuszczenie do kontaktu z żywnością	-10...+130°C	Artykuły spożywcze
EPDM HT	-10...+135°C	para, woda gorąca, woda zimna, neutralne gazy i płyny
FKM	-10...+200°C	benzyna, diesel, oleje
NBR	-10...+100°C	woda zimna, powietrze, neutralne gazy i płyny

*niższe temperatury medium na zapytanie
neopren, silikon, hypalon i kauczuk naturalny dostępne na zapytanie

wymiary



przepustnica z napędem dwustronnego działania, ciśnienie sterujące 5,5-8bar, manszeta EPDM

średnica nominalna DN[mm]	max. ciśnienie pracy woda [bar]	max. ciśnienie pracy inne media [bar]**	A	B	C	E	F	typ napędu	współczynnik kv [m ³ /h]	typ międzykołnierzowa	ciężar [około kg]	typ przeciwkołnierz	ciężar [około kg]
40	16	10	263	75	33	81	164	PAD063	116	BUW6-040-D.E-D..	4	BULG-040-D.E-D..	5
50	16	10	271	81	43	81	164	PAD063	116	BUW6-050-D.E-D..	4,6	BULG-050-D.E-D..	5,5
65	16	10	277	98	46	81	164	PAD063	257	BUW6-065-D.E-D..	5,5	BULG-065-D.E-D..	7,1
80	16	10	309	110	46	95	210	PAD075	508	BUW6-080-D.E-D..	6,9	BULG-080-D.E-D..	9
100	16	10	338	128	52	106	241	PAD085	925	BUW6-100-D.E-D..	10	BULG-100-D.E-D..	12,1
125	16	10	351	140	56	106	241	PAD085	1492	BUW6-125-D.E-D..	11,2	BULG-125-D.E-D..	13,7
150	16	10	380	155	56	123	275	PAD100	2168	BUW6-150-D.E-D..	14,7	BULG-150-D.E-D..	17,1
200	16 (10)*	10	465	190	60	148	372	PAD125	3838	BUW6-200-D.E-D..	24,9	BULC-200-D.E-D..	37,9
250	16 (10)*	10	517	220	68	164	435	PAD140	5010	BUW6-250-D.E-D..	38,7	BULC-250-D.E-D..	50,7
300	16 (10)*	10	571	247	78	186	500	PAD160	9233	BUW6-300-D.E-D..	53,9	BULC-300-D.E-D..	70,9

*ciśnienie podane w nawiasie odnosi się do przepustnicy z przeciwkołnierzem

**naolejone lub tłuste media gazowe i ciekłe nieniszczące zastosowanych materiałów

przepustnica z napędem jednostronnego działania, ciśnienie sterujące 5,5-8bar, manszeta EPDM

średnica nominalna DN[mm]	max. ciśnienie pracy woda [bar]	max. ciśnienie pracy inne media [bar]**	A	B	C	E	F	typ napędu	współczynnik kv [m ³ /h]	typ międzykołnierzowa	ciężar [około kg]	typ przeciwkołnierz	ciężar [około kg]
40	16	10	295	75	33	106	241	PAS0855	116	BUW6-040-D.E-S..	7,1	BULG-040-D.E-S..	7,9
50	16	10	303	81	43	106	241	PAS0855	116	BUW6-050-D.E-S..	7,7	BULG-050-D.E-S..	8,6
65	16	10	309	98	46	106	241	PAS0855	257	BUW6-065-D.E-S..	8,6	BULG-065-D.E-S..	10,2
80	16	10	371	110	46	137	333	PAS1155	508	BUW6-080-D.E-S..	15,6	BULG-080-D.E-S..	17,7
100	16	10	386	128	52	137	333	PAS1155	925	BUW6-100-D.E-S..	17,6	BULG-100-D.E-S..	19,7
125	16	10	411	140	56	148	372	PAS1255	1492	BUW6-125-D.E-S..	21,4	BULG-125-D.E-S..	23,9
150	16	10	473	155	56	186	500	PAS1605	2168	BUW6-150-D.E-S..	38,7	BULG-150-D.E-S..	41,1
200	16 (10)*	10	568	190	60	217	579	PAS2005	3838	BUW6-200-D.E-S..	69,1	BULC-200-D.E-S..	82,1
250	16 (10)*	10	598	220	68	217	579	PAS2005	5010	BUW6-250-D.E-S..	77,1	BULC-250-D.E-S..	89,1
300	16 (10)*	10	675	247	78	249	690	PAS2305	9233	BUW6-300-D.E-S..	103,1	BULC-300-D.E-S..	120,1

*ciśnienie podane w nawiasie odnosi się do przepustnicy z przeciwkołnierzem

**naolejone lub tłuste media gazowe i ciekłe nieniszczące zastosowanych materiałów

rysunki poglądowe

Zmiany w konstrukcji, wymiarach i wykonaniu materiałowym zastrzeżone