

## uputstvo za montažu za leptir ventili tip BU2, BU4, BU6, BUL

### 1 generalno

- 1.1 ova uputstva moraju da se čuvaju i konsultuju od strane instalatera i osoblja koje radi rutinsko i vandredno održavanje.
- 1.2 Pročitajte pažljivo sledeće instrukcije, pre instalacije leptirastih ventila.
- 1.3 pre izvođenja bilo kakvog održavanja ventila, uvek proveriti da nema pritiska, isključiti dovod el. napajanja, dovodne i nizvodne linije ventila.
- 1.4 napominjemo da informacije date u sadašnjim uputstvima, kao i uslovima prijavljivanja i dopustivih podataka ukazanim na otiscima/tip tablica odgovarajućih uređaja.
- 1.5 ventil se nesme modifikovati; svaka neovlašćena izmena može da učini uređaj opasnim za čoveka i mašinu.
- 1.6 štete prouzrokovana iz nepoštovanja ovih uputstava nisu pokrivene garancijom.
- 1.7 proizvođač ovog proizvoda i STASTO odbijaju svaku odgovornost i garanciju na ventile popravljene i/ili otvorene od treće strane. Nepreuzimamo odgovornost za bilo kakvu štetu nastalu neuvažavanjem ovih informacija, kao i u slučaju napravilne intervencije u vezi ovog uređaja..
- 1.8 Proizvod se mora koristiti samo za svoju specifičnu namen. Svako drugo korišćenje je potencijalno opasno. ovo može da ima za posledicu da fizičke i/ili hemijske karakteristike korišćenih materijala ili zaptivki za namerenu ciljnu namenu nisu dovoljne.
- 1.9 ako se bilo koji deo od proizvoda ošteti, iskusna osoba bi odmah trebalo da ga zameni.

### 2 opšta informacija

- 2.1 Površina zaptivke se pre isporuke podmazuje silikonskom mašću i/ili uljem.
- 2.2 Ako zaptivka i disk netreba da sadrže silikon zbog specifične namene (npr. vodonik, kiseonik, hlor, itd.), silikon može da se ukloni odgovarajućim rastvaračima ili drugim odgovarajućim proizvodima za čišćenje i odmašćivanje.  
Upozorenje! : povećanje obrtnog momenta!!
- 2.3 pre montiranja sistema, proveriti da nema prljavštine u cevi i kućištu ventila.
- 2.4 budite sigurni da su cevi tekuće. ako postoji bilo kakba struja, opremiti ventil sa antistatičkim uređajem.
- 2.5 ventil netreba koristiti kao polugu za proširenje prirubnica. to može da dovede do oštećenja sedišta i/ili zaptivanja tokom instalacije ili rada proizvoda.
- 2.6 kada instalirate nov sistem, koristite ventil kao element razdvajanja. varenje prirubnice i cevi, uklonite šrafove i ventil pre završetka zavarivanja. ne završavajte zavarivanje prirubnice za cevi sa ventilom zašrafljenim između prirubnica. to će izazvati ozbiljnu štetu toplote na sedištu.
- 2.7 napominjemo informacije date u sadašnjim uputstvima, kao i uslovima prijavljivanja i dopustivih podataka ukazanim na otiscima/ tip tablica odgovarajućih uređaja. na tip ploče je isto odštampana deklaracija o usaglašenosti CE i ATEX - obeleženo u skladu sa direktivom 94/4/EC (ATEX) za rad u eksplozivnoj atmosferi.

### 3 ATEX detalji

#### 3.1 važi samo za ventile označene sa direktivom 94/9/EC (ATEX):

ventili obeleženi u skladu sa direktivom 94/9/EC mogu da se koriste gde je verovatno da postoji eksplozivna atmosfera u prisustvu pare, magle, gasa ili prašine.

prostor za instalaciju

kategoriya	okolina, atmosfera	zaštitna klasa	klasa temperature
2	1, gas 21, prašina	sigurnosna konstrukcija "c"	T5 (maksimalna temperatura površine 100°C)

okolina 1 (gas) i 21 (prašina): eksplozivna atmosfera će se verovatno povremeno javljati u normalnom radu.


**Upozorenje! : ventil nije dizajniran da radi na mestima gde postoji konstantan rizik za eksplozivnom atmosferom, a tokom dužeg perioda visok rizik. (okolina 0).**

ventil se treba koristiti u ambijentu temperature od -20°C do +60°C.

uporediti oznaku tipa sa karakteristikama zahteva (eksplozivni tip, dozvoljeni ambijent i površinska temperatura).

**kućište mora biti uzemljeno preko provodne veze.**

#### 3.2 tip ploče

Type	DN	PN
Body	Disc	Seat
○ Year	Serial N°	○
P. max Bar	T°C min.	max
		
MA-AT		

MA-AT = ATEX-nalepnica prema direktiva 94/9/EC

### 4 ležaj

#### 4.1 ventili/razvodnici sa meka zaptivka

ako se ventili neugrade odmah, trebalo bi ih lagerovati u suvoj sobi.

ako ventil ostaje u skladištu duže vreme ili je povezan za cevovod duži period bez korišćenja, preporučuje se da se disk ostavi polu otvoren i nanese odgovarajuća maziva (biljno ulje EPDM, silikonska mast za sve ostale) na elastomerna sedišta.

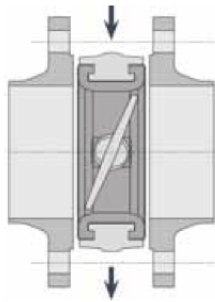
#### 4.2 ventili/razvodnici sa PTFE zaptivka

ako se ventili neugrade odmah, trebalo bi ih lagerovati u suvoj sobi.

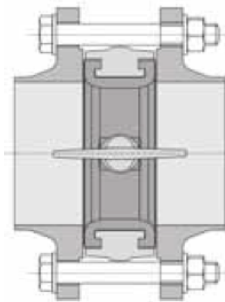
ako ventil ostaje u skladištu duže vreme ili je povezan za cevovod duži period bez korišćenja, preporučuje se da se disk ostavi polu otvoren, pa otvoren i zatvoren nekoliko puta pre instalacije .

## 5 montaža

- 5.1 ostavite dovoljno prostora između prirubnica i ventila da bi ubacili ili sklonili lako ventil.

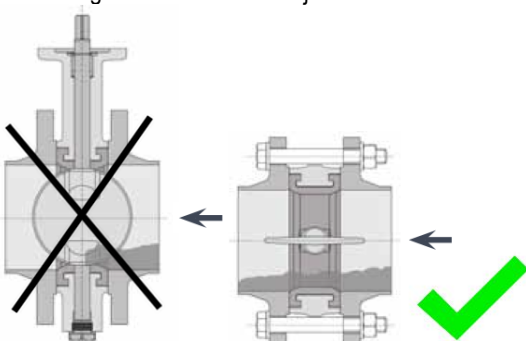


- 5.2 otvoriti skroz ventil pre nego što sužite flanže

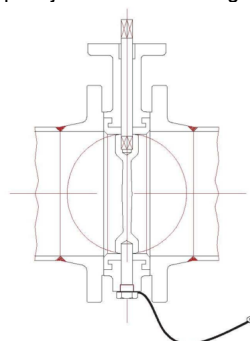


- 5.3 zategnuti zavrtnje dok prirubnica napravi kontakt sa telom ventila . da bi ste sprečili curenje, zavrtnji moraju biti ukršteno zategnuti primenom adekvatnog obrtnog momenta. informacija: nakon završetka uspešne instalacije, proveriti zategnutost sistema.

- 5.4 u slučaju da se ventil koristi za blatnjave tečnosti ili čvrste materije, instalirajte ventil sa horizontalnom rotacionom osom, tako da talog slobodno teče kada je ventil otvoren.



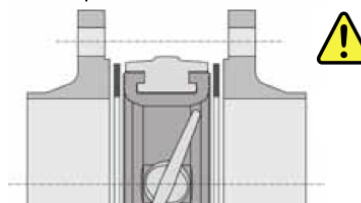
- 5.5 zemljani (ako je potrebno): osnovni kabl mora biti zaštićen. veza sa zemljom mora biti zavarena, ispitana ili pravljen od strane drugih efikasnih sistema.



- 5.6 Upozorenje! : Na cev, kao što je prikazano, mogu se ugraditi samo ventili sa vulkaniziranim linerom.



- 5.7 Moguće greške: ne stavljati druge zaptivke između ventila i prirubnica.



Najnovija uputstva mogu se videti na [www.stasto.eu](http://www.stasto.eu) na našem STASTO Store.

ilustracije su samo za informaciju i bez obaveza  
sve konstrukcije, konfiguracije, mere i materijali podležu promenama bez prethodne najave