

Druck- und Vakuumschalter Serie 901



Bauart	Membrandruckschalter mit Wechselkontakt
Anschluss	G1/4" Außengewinde
Werkstoffe	Körper Messing, Oberteil PVDF, Membrane NBR
Schaltpunkteinstellung	Einstellung des Schaltpunktes erfolgt über das Handrad mit Skala
Genauigkeit der Richtwertskala	+/- 10%
Mediumtemperatur	0...+85°C
Umgebungstemperatur	-20...+85°C
Schaltvermögen AC bei ohmscher Last	max. 6A/250VAC
Schaltvermögen DC bei ohmscher Last	max. 2A/24VDC
Schutzart	Schutzkappe IP44, Schutzkappe mit PG-Verschraubung IP54, Schutzkappe mit Gerätesteckdose IP65
Einsatzbereich	Druckluft, Wasser, neutrale Gase, neutrale Öle
Schaltspiele	1Million Schaltspiele
Befestigung	über Gewindeanschluss oder Befestigungswinkel
Lieferumfang	ohne Schutzkappe
Zubehör	Befestigungswinkel und Schutzkappen IP44, IP54 und IP65
Sonderausführung	Schaltkontakt vergoldet, andere Membranwerkstoffe, Dämpfungsdüsen zur Verminderung von Druckschlägen, höhere Überdrucksicherheit

Druckschalter

Einstellbereich [mbar]	Überdrucksicherheit [bar]	ca. Rückschaltdifferenz [mbar] nicht einstellbar	Gewicht [kg]	Typ
5...20	0,5	3	0,13	901.61
10...50	0,5	5	0,13	901.62
25...100	0,5	10	0,13	901.63
50...250	1	20	0,13	901.64
100...500	1	50	0,13	901.65
250...1000	10	150	0,13	901.66
500...1500	10	250	0,13	901.67
1000...3000	10	500	0,13	901.68

Einstellbereich [bar]	Überdrucksicherheit [bar]	Rückschaltdifferenz [bar] nicht einstellbar	Gewicht [kg]	Typ
1-6	25	0,5-2	0,19	901.91
4-9	25	0,5-2	0,19	901.92



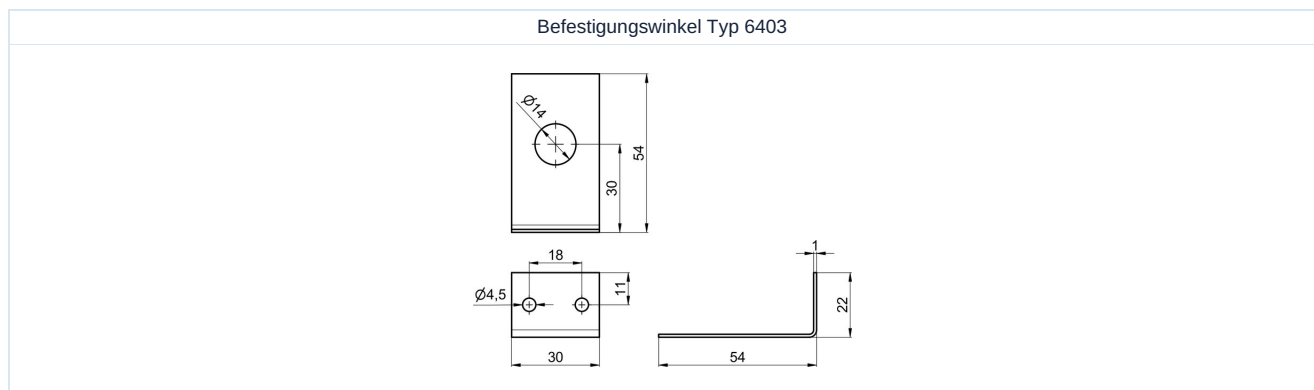
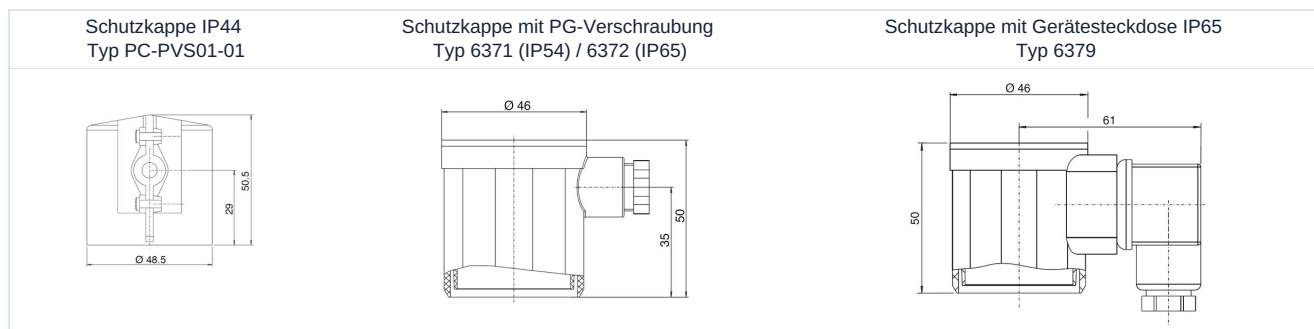
Vakuumschalter

Einstellbereich [mbar]	Überdrucksicherheit [bar]	ca. Rückschalt-differenz [mbar] nicht einstellbar	Gewicht [kg]	Typ
-5...-20	0,5	3	0,13	901.71
-10...-50	0,5	5	0,13	901.72
-25...-100	0,5	10	0,13	901.73
-50...-125	0,5	20	0,13	901.74
-75...-200	1	25	0,13	901.75
-100...-300	1	30	0,13	901.76
-200...-500	1	75	0,13	901.77
-300...-700	1	75	0,13	901.78

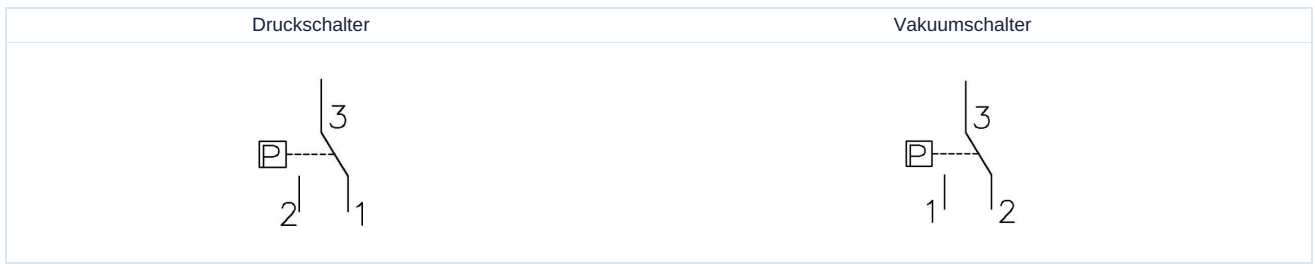
Abmessungen



Zubehör



Elektrischer Anschluss



Abbildungen unverbindlich
Konstruktions-, Maß- und Werkstoffänderungen vorbehalten

Armaturen / Druckschalter, Messgeräte und Strömungswächter / Vakuumschalter / Vakuumschalter Serie 901.7

