

## nyomásszabályozó bronzból sorozat PR04

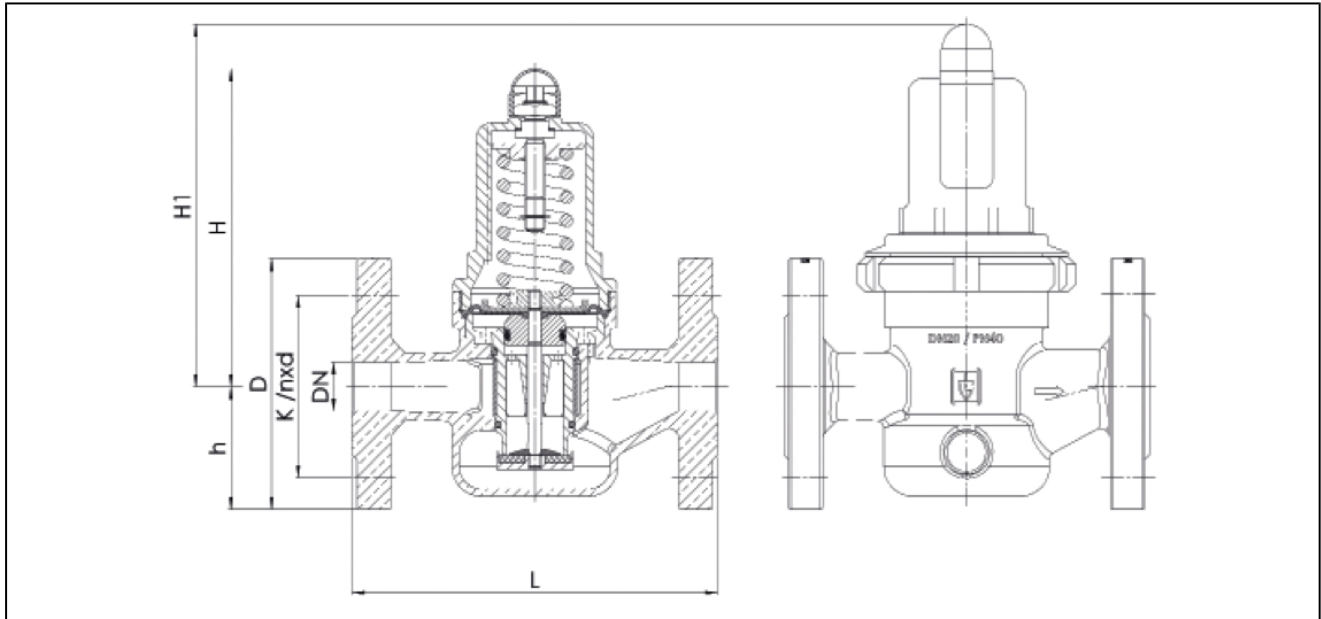


kialakítás	nyomásszabályozó szekunderoldali leszellőztetés nélkül beépített finomszűrővel bemeneten, nyomásbeállítás nem emelkedő szárral
csatlakozás	karima DN20...DN100 EN1092 szerint PN16
nyomásmérő csatlakozó	G1/4" ISO228/1 szerint
anyagok	ház és rugófedlap vörösréz CC491K, finomszűrő 1.4404, tömítések és membránok EPDM
funkció	kimenőoldali nyomás szabályozása
Rögzítés módja	beépítés merev sűrített levegő hálózatba
beépítési helyzet	bármelyik
alkalmazás	gáz és folyékony halmazállapotú anyagok melyek nem károsítják a használt anyagot (gőz közegekhez nem használható)
közeghőmérséklet	-10...+95°C
környezeti hőmérséklet	-10...+95°C
bemenő nyomás	max. 16bar
szabályzási tartomány	lásd táblázat
áramlási irányi	nyíllal jelölve
szállított tartalom	a csomagban nincs nyomásmérő
egyedi kivétel	bemenő nyomás 40bar Igény szerint

### táblázat:

DN	tömítés	bemenő nyomás max. [bar]	szabályzási tartomány [bar]	típus
20...50	EPDM	16	0,5...2	PR04...-0.5/2
20...100	EPDM	16	1...8	PR04...-1/8
20...50	EPDM	16	5...15	PR04...-5/15

## méreték



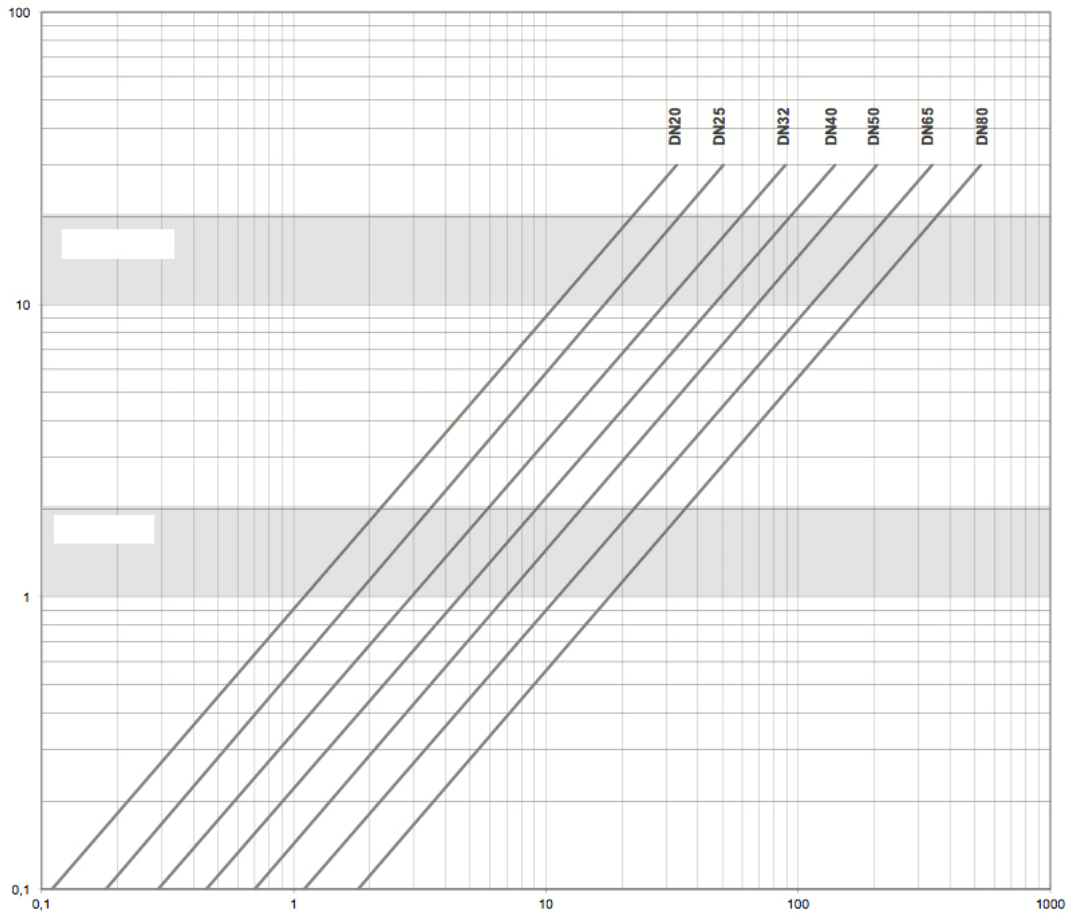
### nyomástartomány 1..8bar/5...15bar

DN	D	H	h	K	L	nxd	szűrési finomság finomszűrő [mm]	súly [kb. kg]	típus
20	105	130	50	75	150	4xM12	0,6	4,2	PR04-20-1/8(5/15)
25	115	130	55	85	160	4xM12	0,6	4,7	PR04-25-1/8(5/15)
32	140	130	68	100	180	4xM16	0,6	5,9	PR04-32-1/8(5/15)
40	150	165	73	110	200	4xM16	0,75	8,6	PR04-40-1/8(5/15)
50	165	165	80	125	230	4xM16	0,75	10,5	PR04-50-1/8(5/15)
65	185	235	89	145	290	4xM16	0,75	20,0	PR04-65-1/8
80	200	235	96	160	310	8xM16	0,75	22,0	PR04-80-1/8
100	220	320	112	180	350	8xM16	0,75	40,0	PR04-100-1/8

### nyomástartomány 0,5...2bar

DN	D	H1	h	K	L	nxd	szűrési finomság finomszűrő [mm]	súly [kb. kg]	típus
20	105	150	50	75	150	4xM12	0,6	4,6	PR04-20-0.5/2
25	115	150	55	85	160	4xM12	0,6	5,1	PR04-25-0.5/2
32	140	150	68	100	180	4xM16	0,6	6,3	PR04-32-0.5/2
40	150	185	73	110	200	4xM16	0,75	9,3	PR04-40-0.5/2
50	165	185	80	125	230	4xM16	0,75	11,2	PR04-50-0.5/2

## térfogatáram diagram



függőleges tengely: áramlási sebesség ...-ba m/s  
vízszintes tengely: térfogatáram ...-ba m³/h

Folydékok esetén az áramlási sebesség nem lépheti át a 2 m/s értéket.

Sűrített levegő esetén az áramlási sebesség nem lépheti át a 20 m/s értéket.

A sűrített levegő diagram használatakor a térfogatáram V mindig üzemi köbméter/óra mértékegységgel helyettesítendő be. Az üzemi térfogat(I) a normál térfogat(NI) abszolút nyomással történő elosztásával számítható **abszolút nyomás = üzemi nyomás + 1 [bar]**.

az ábrák csak tájékoztató jellegűek  
konstrukciós, méret és anyagválogatás joga fenntartva