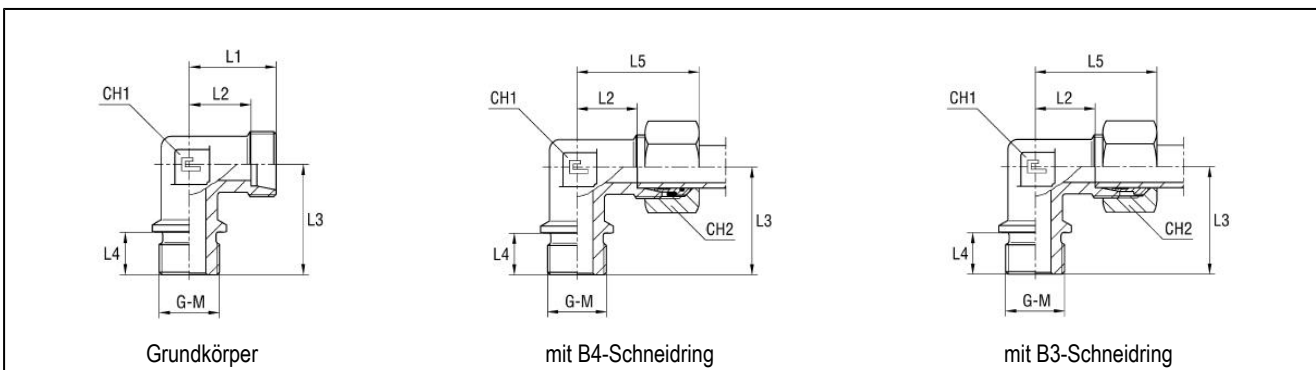


Winkel Einschraubverschraubung Serie A-WE-R-71



Bauart	Schneidringverschraubung, mit B3 oder B4-Schneidring
Einschraubgewinde	3/4...1 1/2" BSP, mit elastischer Dichtung
Rohraußendurchmesser	22...42mm
Werkstoff	Edelstahl 1.4571
entsprechend Norm	EN ISO 8434-1 (DIN 2353)
Medium	neutrale Flüssigkeiten und Gase, die die verwendeten Werkstoffe nicht angreifen
Mediumstemperatur	B3-Schneidring -60...+200°C B4-Schneidring FKM -25...+200°C
Betriebsdruck	Nenndruck laut Tabelle bis 50°C, über 50°C 4,5% Druckabschlag, über 100°C 11% Druckabschlag

Abmessungen



Serie	PN [bar]	Rohrdurchmesser	G	L1	L2	L3	L4	L5	CH1	CH2	Typ Grundkörper	Typ B4-Ring	Typ B3-Ring
L	160	22	3/4	35	27,5	42	16	47	27	36	A-WE22LR3/471X	A-WE22ZLR3/471	A-WE22R3/471
		28	1	38	30,5	48	18	52	36	41	A-WE28LR171X	A-WE28ZLR171	A-WE28R171
		35	1 1/4	45	34,5	54	20	61	41	50	A-WE35LR11/471X	A-WE35ZLR11/471	A-WE35R11/471
		42	1 1/2	51	40	61	22	67	50	60	A-WE42LR11/271X	A-WE42ZLR11/271	A-WE42R11/271
S	400	20	3/4	37	26,5	42	16	52	27	36	A-WE20LR3/471X	A-WE20ZLR3/471	A-WE20R3/471
		25	1	42	30	48	18	58	36	46	A-WE25LR171X	A-WE25ZLR171	A-WE25R171
		30	1 1/4	49	35,5	54	20	65	41	50	A-WE30LR11/471X	A-WE30ZLR11/471	A-WE30R11/471
		38	1 1/2	57	41	61	22	76	50	60	A-WE38LR11/271X	A-WE38ZLR11/271	A-WE38R11/271

Abbildungen unverbindlich
Konstruktions-, Maß- und Werkstoffänderungen vorbehalten