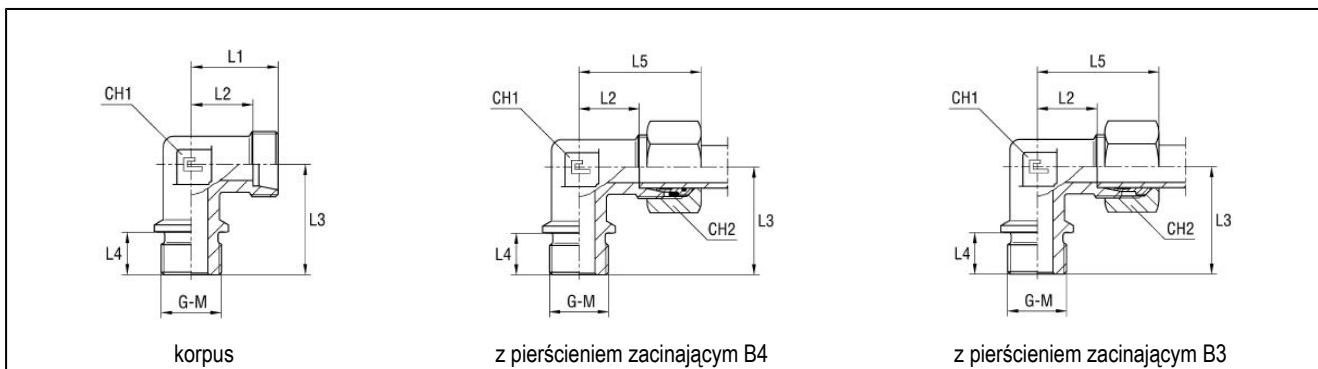


## złączka kątowna z gwintem zewnętrznym Seria A-WE-R-71



budowa	złączka z pierścieniem zacinającym, z pierścieniem zacinającym B3 lub B4
gwint wkręcany	3/4...1 1/2"BSP, z uszczelnieniem elastycznym
średnica zew. rury	22...42mm
materiał	stal szlachetna 1.4571
zgodnie z normą	EN ISO 8434-1 (DIN 2353)
medium	neutralne gazy i ciecze nieniszczące zastosowanych materiałów
temperatura medium	B3-pierścień zacinający -60...+200°C B4-pierścień zacinający FKM -25...+200°C
ciśnienie pracy	ciśnienie nominalne wg tabeli do 50°C, poprzez 50°C 4,5% redukcja ciśnienia, poprzez 100°C 11% redukcja ciśnienia

### wymiary



Seria	PN [bar]	średnica rury	G	L1	L2	L3	L4	L5	CH1	CH2	typ korpus	typ pierścień zacinający B4	typ pierścień B3
L	160	22	3/4	35	27,5	42	16	47	27	36	A-WE22LR3/471X	A-WE22ZLR3/471	A-WE22R3/471
		28	1	38	30,5	48	18	52	36	41	A-WE28LR171X	A-WE28ZLR171	A-WE28R171
		35	1 1/4	45	34,5	54	20	61	41	50	A-WE35LR11/471X	A-WE35ZLR11/471	A-WE35R11/471
		42	1 1/2	51	40	61	22	67	50	60	A-WE42LR11/271X	A-WE42ZLR11/271	A-WE42R11/271
S	400	20	3/4	37	26,5	42	16	52	27	36	A-WE20LR3/471X	A-WE20ZLR3/471	A-WE20R3/471
		25	1	42	30	48	18	58	36	46	A-WE25LR171X	A-WE25ZLR171	A-WE25R171
		30	1 1/4	49	35,5	54	20	65	41	50	A-WE30LR11/471X	A-WE30ZLR11/471	A-WE30R11/471
		38	1 1/2	57	41	61	22	76	50	60	A-WE38LR11/271X	A-WE38ZLR11/271	A-WE38R11/271

rysunki poglądowe  
Zmiany w konstrukcji, wymiarach i wykonaniu materiałowym zastrzeżone